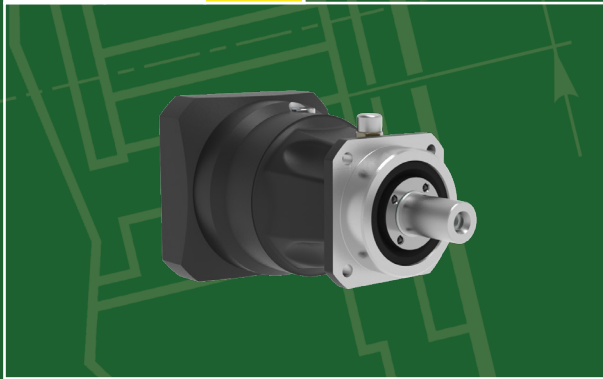


RIDUTTORI EPICICLOIDALI DI PRECISIONE

PRECISION PLANETARY GEARBOXES
HOCHGENAUIGKEITS PLANETENGETRIEBE



MTA



HTA

  
MADE IN ITALY



MADE IN ITALY

Per TRAMEC l'espressione "MADE IN ITALY" possiede un significato molto più profondo di quanto gli venga attribuito nell'uso comune. Tutti i prodotti di TRAMEC sono infatti il risultato di :

PROGETTAZIONE E CREATIVITA' ITALIANA

Ogni riduttore della gamma TRAMEC è completamente progettato in ITALIA, nella sede principale di CALDERARA di RENO (BOLOGNA), nel cuore della cosiddetta "MOTOR VALLEY" e "PACKAGING VALLEY", un territorio dove la meccanica è da sempre protagonista. Qui gli ingegneri TRAMEC esprimono al meglio la creatività ITALIANA, avvalendosi di strumenti sempre più evoluti per progettare riduttori innovativi e personalizzabili in base a specifiche esigenze del cliente.

PRODUZIONE E MONTAGGIO

Tutti i componenti principali dei riduttori TRAMEC vengono realizzati dalla rete produttiva della nostra Azienda, che si avvale anche dell'esperienza e delle capacità di artigiani selezionati presenti sul medesimo territorio.

Dall'assemblaggio di tali componenti, eseguito con perizia dai nostri tecnici esperti, nascono i riduttori TRAMEC. Il risultato è un prodotto di altissima qualità, come quelli descritti nel catalogo che state sfogliando.

SERVIZIO AL CLIENTE

L'importanza che TRAMEC attribuisce ai propri clienti non si riflette solamente nel fornire un prodotto di elevata qualità, ma anche nel garantire un'assistenza PRE e POST-VENDITA all'altezza del prodotto fornito.

In questo modo, curando al massimo la qualità dei prodotti e rimanendo costantemente al fianco del Cliente, si esprime a pieno l'ITALIANITA' della nostra Azienda.

Ecco cosa significa per TRAMEC l'espressione "MADE IN ITALY".

For TRAMEC, the expression "MADE IN ITALY" has a much deeper meaning than is commonly attributed to it. All TRAMEC products are in fact the result of:

ITALIAN DESIGN & CREATIVITY

Every gearbox in the TRAMEC range is completely designed in ITALY, at the headquarters in CALDERARA di RENO (BOLOGNA), in the heart of Italy's famous "MOTOR VALLEY" or "PACKAGING VALLEY", an area where mechanics has always played a leading role. Here, TRAMEC engineers express ITALIAN creativity at its best, using increasingly advanced tools to design innovative gearboxes that can be tailored to specific customer requirements.

PRODUCTION & ASSEMBLY

All major components of TRAMEC gearboxes are manufactured by our company's own production network, which also makes use of the experience and skills of selected local craftsmen.

The expert assembly of these components by our experienced technicians results in TRAMEC gearboxes. The result is a product of the highest quality, like those described in the catalogue you are now browsing.

CUSTOMER CARE

The importance TRAMEC attaches to its customers is not only reflected in providing a high quality product, but also in guaranteeing a BEFORE- and AFTER-SALES service worthy of the product supplied.

In this way, by paying the utmost attention to product quality and constantly remaining at the customer's side, the ITALIAN CHARACTER of our company is fully expressed.

For TRAMEC, this is the meaning of the expression "MADE IN ITALY".

Für TRAMEC hat der Begriff „MADE IN ITALY“ eine sehr viel tiefgreifendere Bedeutung als die im üblichen Sprachgebrauch verwendete. Sämtliche Produkte von TRAMEC sind das Ergebnis von:

ITALIENISCHER PLANUNG UND KREATIVITÄT

Alle TRAMEC-Getriebe werden zu 100 % in ITALIEN geplant, und zwar im Hauptsitz in CALDERARA di RENO (BO), mitten im MOTOR VALLEY bzw. im PACKAGING VALLEY – dort, wo die Mechanik seit eh und je ihre Heimat hat. Hier kommt die ITALIENISCHE Kreativität der TRAMEC-Ingenieure voll zum Ausdruck, angefangen bei dem Einsatz von immer fortschrittlicheren Tools in der Planung von Produkten, die auch nach den Vorgaben des Kunden entworfen werden können. Das Ergebnis sind Produkte mit qualitativ hochwertigen Merkmalen – so wie die im Katalog, den Sie gerade durchblättern.

PRODUKTION UND MONTAGE

Alle wichtigen Komponenten der TRAMEC-Getriebe werden von unserem eigenen Produktionsnetzwerk hergestellt, das hierbei u.a. auf die Erfahrung und das Können ausgewählter Handwerker aus unserer Region zurückgreift.

TRAMEC-Getriebe sind das Ergebnis der fachgerechten Montage dieser Komponenten durch erfahrene Techniker. Das Ergebnis ist ein Produkt von höchster Qualität, wie in dem Katalog beschrieben, den Sie gerade durchblättern.

KUNDENDIENST

Die Bedeutung, die TRAMEC seinen Kunden beimisst, spiegelt sich nicht nur in der Lieferung qualitativ hochwertiger Produkte, sondern ebenfalls in der Gewährleistung eines PRE- und POST-SALES-Service, der dem Standard der gelieferten Waren entspricht.


Auf diese Weise kommt die ITALIENISCHE ESSENZ unseres Unternehmens voll zum Ausdruck: indem wir auf die Qualität der Produkte achten und unseren Kunden stets zur Seite stehen.

Das ist es, was der Ausdruck „MADE IN ITALY“ für TRAMEC bedeutet.



1.0	SERVO RIDUTTORI EPICICLOIDALI SERIE MTA	<i>SERVO PLANETARY GEARBOXES MTA SERIES</i>	PLANETENGETRIEBE SERIE MTA	5
2.0	SERVO RIDUTTORI IPOIDI SERIE HTA	<i>HYPOID SERVO GEARBOXES SERIES HTA</i>	HYPOID-SERVOGETRIEBE DER SERIE HTA	35

CONDIZIONI GENERALI DI VENDITA	<i>TERMS AND CONDITIONS OF SALE</i>	ALLGEMEINE GESCHÄFTSBEDINGUNGEN	65
---	--	--	-----------

Simbologia			Symbols		Symbolik
α_{max}	[arcmin]	Gioco angolare massimo	<i>Maximum backlash</i>		Maximales Winkelspiel
C_{eq}	[Nm]	Coppia dinamica cuscinetti	<i>Bearing dynamic torque</i>		Dynamisches Drehmoment des Lagers
F_{A2}	[N]	Carico assiale massimo in uscita	<i>Maximum output axial load</i>		Maximale axiale Abtriebslast
F_{a2}	[N]	Carico assiale applicato su albero uscita	<i>Axial load applied on output shaft</i>		Axialbelastung auf Abtriebswelle
F_{a2max}	[N]	Carico assiale max applicato su albero uscita	<i>Max. axial load applied on output shaft</i>		Max. Axialbelastung auf Abtriebswelle
F_{a2E}	[N]	Carico assiale medio applicato su albero uscita	<i>Average axial load applied on output shaft</i>		Durchschnittliche Axialbelastung auf Abtriebswelle
f_c	—	Fattore di ciclo	<i>Cycle factor</i>		Nutzungsfaktor
f_u	—	Fattore di utilizzo	<i>Usage factor</i>		Auslastungsfaktor
F_{R2}	[N]	Carico radiale massimo in uscita	<i>Maximum output radial load</i>		Maximale radiale Abtriebslast
F_{r2}	[N]	Carico radiale applicato su albero uscita	<i>Radial load applied on output shaft</i>		Radialbelastung auf Abtriebswelle
F_{r2max}	[N]	Carico radiale max applicato su albero uscita	<i>Max. radial load applied on output shaft</i>		Max. Radialbelastung auf Abtriebswelle
F_{r2E}	[N]	Carico radiale medio applicato su albero uscita	<i>Average radial load applied on output shaft</i>		Durchschnittliche Radialbelastung auf Abtriebswelle
i	—	Rapporto di riduzione nominale	<i>Nominal ratio</i>		Nenn-Untersetzungsverhältnis
J	[kg.cm ²]	Momento d'inerzia riferito all'albero entrata	<i>Moment of inertia referred to input shaft</i>		Trägheitsmoment bzgl. Antriebswelle
KU, KM	—	Coefficiente di utilizzo	<i>Duty coefficient</i>		Auslastungskoeffizient
L_{10h}	[h]	Durata cuscinetti	<i>Bearing life</i>		Lebensdauer der Lager
LpA	dB(A)	Livello di rumorosità dB(A) a 3000 min ⁻¹	<i>Noise level dB(A) at 3000 min⁻¹</i>		Geräuschpegel dB(A) bei 3000 min ⁻¹
M_{2R}	[Nm]	Coppia di ribaltamento massima	<i>Maximum tilting torque</i>		Maximales Kippmoment
M_{2rE}	[Nm]	Coppia di ribaltamento media applicata	<i>Average tilting torque applied</i>		Durchschnittliches angewandtes Kippmoment
M_{2rmax}	[Nm]	Coppia di ribaltamento massima applicata	<i>Maximum tilting torque applied</i>		Maximales angewandtes Kippmoment
$n_{1 max}$	[min ⁻¹]	Velocità massima in entrata	<i>Maximum input speed</i>		Maximale Antriebsdrehzahl
$n_{1 nom}$	[min ⁻¹]	Velocità nominale in entrata	<i>Nominal input speed</i>		Nenn-Antriebsdrehzahl
n_{2E}	[min ⁻¹]	Velocità media in uscita	<i>Average output speed</i>		Durchschnittsdrehmoment am Abtrieb
R_d	—	Rendimento dinamico	<i>Dynamic efficiency</i>		Dynamischer Wirkungsgrad
R_t	[Nm / arcmin]	Rigidezza torsionale	<i>Torsional stiffness</i>		Torsionssteifigkeit
T_{1AMOT}	[Nm]	Massima coppia di accelerazione del motore	<i>Max. acceleration motor torque</i>		Maximales Beschleunigungsdrehmoment des Motors
T_{1n}	[Nm]	Coppia nominale del motore	<i>Motor rated torque</i>		Nennmoment des Motors
T_{2A}	[Nm]	Massima coppia di accelerazione in uscita	<i>Max. acceleration output torque</i>		Maximales Beschleunigungsdrehmoment am Abtrieb
T_{2E}	[Nm]	Coppia media in uscita	<i>Average output torque</i>		Durchschnittsdrehmoment am Abtrieb
T_{2N}	[Nm]	Coppia nominale intermittente in uscita	<i>Rated intermittent output torque</i>		Kurzzeit-Nennmoment am Abtrieb
T_{2S}	[Nm]	Coppia massima di emergenza in uscita	<i>Maximum emergency output torque</i>		Max. Notmoment am Abtrieb
Z_h	[1/h]	Numero di cicli ora	<i>Number or cycles per hour</i>		Zyklenzahl pro Stunde
		Richiamo alla pagina	<i>Reference to page</i>		Seitenverweis

EPICICLOIDALI SERIE MTA

La serie di epicicloidali MTA, frutto della ricerca tecnologica TRAMEC, si affianca alle linee di riduttori epicicloidali EP e REP, disponibili a catalogo, andando a potenziare l'offerta di questa tipologia di organi di movimento. L'alta precisione che li contraddistingue associata a un TTL (Time To Live) al di sopra della media di mercato, li rende ottimi per applicazioni nei campi della ROBOTICA, AUTOMAZIONE, MACCHINE UTENSILI, MACCHINE PER LA STAMPA, MACCHINE AUTOMATICHE PER IL CONFEZIONAMENTO ED IMBALLAGGIO, MACCHINE SERIGRAFICHE, GUIDE LINEARI E MANIPOLATORI.

MTA acronimo di "MECCATRONICA APPLICATA", è garanzia di altissima qualità tutta MADE IN ITALY, e come tutti i prodotti TRAMEC riconosciuta a livello mondiale.

PLANETARY GEARBOXES MTA SERIES

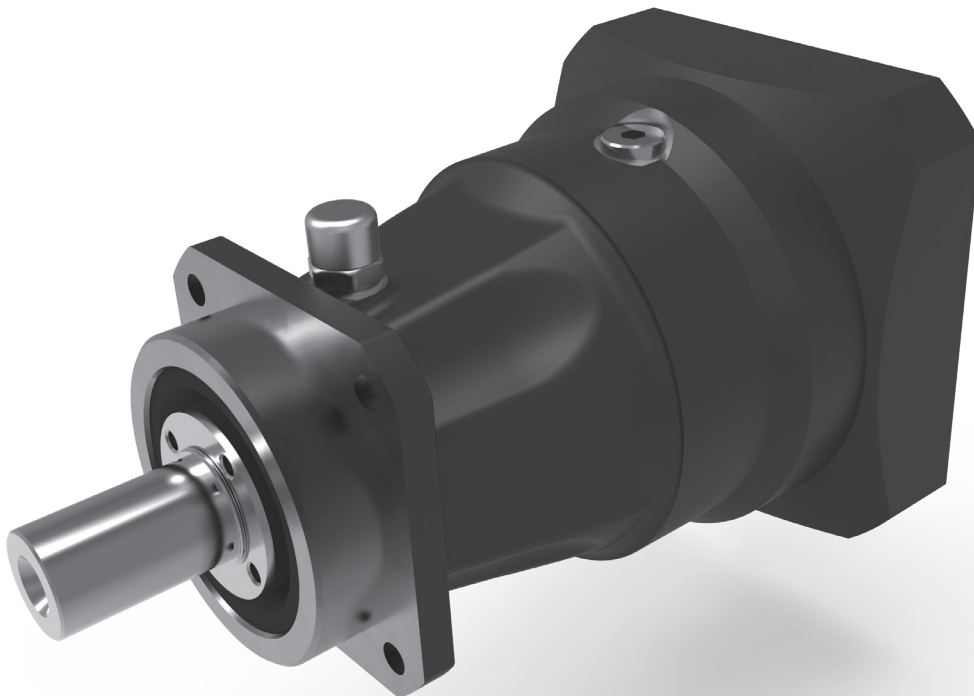
The introduction of a series MTA planetary gearbox, a result of TRAMEC in-house engineering research, is enhancing the existing lines of EP and REP planetary gearboxes, details available in the catalog, and will expand the range of this type of power transmissions. The high precision that distinguishes this new series, is their association with a TTL (time to live) above the market average. The MTA Series is excellent for applications in the specialist fields of ROBOTICS AND MANIPULATORS, AUTOMATION, MACHINE TOOLS, MACHINES FOR PRINTING, AUTOMATIC MACHINES FOR PACKAGING, SCREEN PRINTING MACHINES and LINEAR ACTUATORS.

MTA acronym of "Applied Mechatronics" is a guarantee of the high quality ensuring MADE IN ITALY, and with all TRAMEC products recognized worldwide.

MTA PLANETENGETRIEBE-SERIE

Die Technik für die MTA Planetengetriebe-Serie wurde in der TRAMEC Forschungsabteilung entwickelt. Die MTA Reihe ergänzt das bereits bestehende EP und REP Sortiment und hebt sich durch hohe Präzision, enorme Leistungsdichte und mit einer hohen Lebensdauer (TTL- time to live) über den Marktdurchschnitt ab. Die MTA-Planetengetriebe sind geeignet für den Einsatz in den Bereichen ROBOTIK, AUTOMATION, WERKZEUGMASCHINEN, DRUCKMASCHINEN, VERPACKUNGSMASCHINEN, und LI-NEARACHSEN.

MTA steht für „Angewandte Mechanik“ und garantiert hohe Qualität MADE IN ITALY.



1.0	SERVO RIDUTTORI EPICICLOIDALI SERIE MTA	SERVO PLANETARY GEARBOXES MTA SERIES	PLANETENGETRIEBE SERIE MTA	
1.1	Caratteristiche	<i>Characteristics</i>	Merkmale	8
1.2	Gamma di prestazioni	<i>Range of performances</i>	Leistungen	10
1.3	Designazione	<i>Designation</i>	Bezeichnung	11
1.4	Selezione	<i>Selection</i>	Getriebeauswahl	11
1.5	Gioco angolare	<i>Backlash</i>	Winkelspiel	14
1.6	Carichi esterni su albero lento e durata dei cuscinetti uscita	<i>External loads on output shaft and duration of the output bearings</i>	Externe Belastungen auf die Abtriebswelle und Lebensdauer der Ausgangslager	14
1.7	Lubrificazione	<i>Lubrication</i>	Schmierung	16
1.8	Momento d'inerzia	<i>Moments of inertia</i>	Trägheitsmoment	17
1.9	Dati tecnici	<i>Technical data</i>	Technische Daten	20
1.10	Dimensioni	<i>Dimensions</i>	Abmessungen	20
1.11	Indicazioni per la realizzazione flangia attacco motore	<i>Indication for the realization of the motor mounting flange</i>	Anweisungen für die Realisierung des Befestigungsflanschs des Motors	30
1.12	Istruzioni per il montaggio del motore	<i>Instructions for the motor assembling</i>	Anweisungen für die Montage des Motors	33

1.1 Caratteristiche

La serie di servoriduttori planetari ad alta precisione MTA (meccatronica applicata) è la concentrazione di varie soluzioni in un sistema meccanico per esaltarne prestazioni ed ottenere elevata precisione di movimento.

La serie di servoriduttori planetari è costituita da 5 grandezze (16-22-32-40-55) a 1 e 2 stadi di riduzione, con una gamma di rapporti dal 3:1 al 100:1 e prestazioni atte a coprire le esigenze di innumerevoli applicazioni nei vari settori:

ROBOTICA, AUTOMAZIONE, MACCHINE UTENSILI, MACCHINE PER LA STAMPA, MACCHINE AUTOMATICHE PER CONFEZIONAMENTO E IMBALLAGGIO, MANIPOLATORI, MACCHINE SERIGRAFICHE, GUIDE LINEARI.

Corpo uscita:

E' costituito da una fusione di ghisa sferoidale opportunamente trattata per garantire robustezza e stabilità.

La flangia quadra solidale, oltre ai fori di fissaggio presenta altri 2 fori per spine di riferimento per irrigidire l'accoppiamento alla base della macchina (fori non presenti sulla grandezza 16).

La dentatura interna ricavata direttamente nella fusione del corpo, garantisce una ferma reazione alle alte coppie generate dalle inversioni nel funzionamento alternato.

Corpo entrata:

E' costruito in acciaio di elevata qualità e successivamente trattato per conferire durezza e tenacità.

La dentatura, ricavata direttamente nel corpo stesso, garantisce precisione e concentricità.

Alberi uscita:

Alberi uscita costruiti in acciaio legato e bonificato.

Le tasche portasatelliti ricavate in un sol pezzo con l'albero, garantiscono la perfetta posizione del satellite, in questo modo sostenuto ai due lati. Inoltre, all'estremità opposta, è ricavata la sede dei cuscinetti per irrigidire l'albero stesso e per accogliere il cuscinetto che sostiene il pignone; in questo modo si garantisce una perfetta concentricità ed un perfetto ingranamento CORONA/SATELLITE/PIGNONE.

1.1 Characteristics

The high precision planetary servo gearboxes MTA series (applied mechatronic) is the concentration of different solutions in a mechanical system to enhance performances and achieve high movement precision.

The planetary servo gearboxes series is made up of 5 sizes (16-22-32-40-55) at 1 and 2 reduction stages, with a range of ratio from 3:1 to 100:1 and performances in place to cover the requirements of many applications in different sectors:

ROBOTICS, AUTOMATION, MACHINE TOOLS, PRINTING MACHINES, AUTOMATIC PACKING AND PACKAGING MACHINES, MANIPULATORS, SCREEN PRINTING MACHINES, LINEAR GUIDES.

Outlet body:

This consists of a spherical cast iron element suitably treated to guarantee strength and stability.

Together with the fixing holes, the integral square flange has 2 other holes for reference dowels, to strengthen coupling to the machine base (these holes are not present on size 16).

The internal teeth formed directly in the cast body guarantee a strong reaction to the high torques generated by alternating reversing of operation.

Inlet body:

This is made of high quality steel that is then treated to make it hard and tough.

The teeth, which are formed directly in the body itself, guarantee precision and concentricity.

Output shafts:

Output shafts made of hardened and tempered alloy steel.

The satellite carrier pockets, formed in one piece with the shaft, guarantee perfect positioning of the satellite, which in this way is supported on two sides. Furthermore, the housing for the bearings is formed on the other end, to strengthen the shaft itself and house the bearing supporting the pinion; in this way, perfect concentricity and perfect meshing of the CROWN/SATELLITE/PINION gears is guaranteed.

1.1 Merkmale

Die Serie der Hochgenauigkeits-Planetengetriebe MTA (Mechatronik-Anwendungen) stellt eine Zusammenfassung verschiedener Lösungen in einem mechanischen System dar, um die Leistungen hervorzuheben und eine hohe Bewegungspräzision zu erhalten.

Die Serie der Planetengetriebe besteht aus 5 Größen (16-22-32-40-55) mit 1 und 2 Getriebestufen, mit Übersetzungen von 3:1 bis 100:1 und Leistungen, die die Anforderungen unterschiedlicher Anwendungen in den verschiedensten Bereichen decken:

ROBOTIK, AUTOMATION, WERKZEUGMASCHINEN, DRUCKMASCHINEN, AUTOMATISCHE VERPACKUNGSMASCHINEN, HANDHABUNGSGERÄTE, SIEBDRUCKMASCHINEN, LINEARFÜHRUNGEN.

Ausgangskörper:

Er besteht aus angemessen behandeltem Gusseisen mit Kugelgraphit, um Robustheit und Standsicherheit zu gewährleisten.

Das einteilige quadratische Flansch weist neben den Befestigungsöffnungen 2 weitere Öffnungen für Bezugsschäfte aus, um die Kupplung am Maschinenuntergestell zu versteifen (die Größe 16 verfügt nicht über diese Löcher).

Die interne Verzahnung, die direkt aus dem Körperguss gewonnen wird, garantiert den hohen Drehmomenten, die von den Inversionen im Wechselbetrieb erzeugt werden, eine beständige Reaktion.

Eingangskörper:

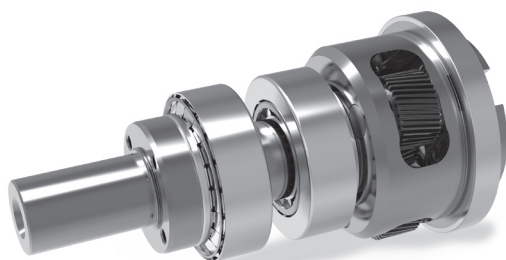
Er ist in hochwertigem und im Nachhinein behandeltem Stahl gebaut, um Härte und Festigkeit zu verleihen.

Die Verzahnung, die direkt aus dem Körper selbst gewonnen wird, gewährleistet Genauigkeit und Konzentricität.

Ausgangswellen:

Ausgangswellen, gebaut aus legiertem und vergütetem Stahl.

Die Taschen des Planetenträgers, die aus nur einem Stück mit Welle gewonnen werden, garantieren die perfekte Position des Satelliten, der auf diese Weise an zwei Seiten gestützt wird. Am gegenüberliegenden Ende ist die Aufnahme der Lager angeordnet, um die Welle selbst zu versteifen und das Lager, das das Ritzel stützt, aufzunehmen. Auf diese Weise ist eine perfekte Konzentricität sowie ein perfektes Eingreifen KRANZ/SATELLIT/RITZEL gewährleistet.



Portasatelliti:

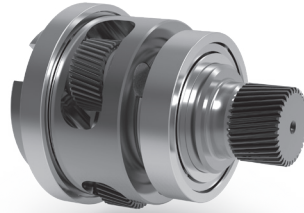
Costruito in acciaio legato e bonificato; bloccato con due cuscinetti per posizione definita e precisa.

Planet carriers:

Built of hardened and tempered alloy steel, locked with two bearings for precise and defined position.

Planetenträger:

Gebaut aus legiertem und vergütetem Stahl; blockiert mit zwei Lagern für eine festgelegte und genaue Position.



Manicotto di entrata:

Costruito in acciaio legato da cementazione e tempra, è sostenuto da un cuscinetto alloggiato sull'albero di uscita per garantire sempre il massimo allineamento.

Inlet sleeve:

Built of case hardened and tempered alloy steel, it is supported by a bearing housed on the outlet shaft, to guarantee maximum alignment at all times.

Eingangsmuffe:

Gebaut aus legiertem, eingesetztem und gehärtetem Stahl, gestützt von einem Lager, das auf einer Ausgangswelle angeordnet ist, um immer die höchste Ausrichtung zu gewährleisten.

Morsetto:

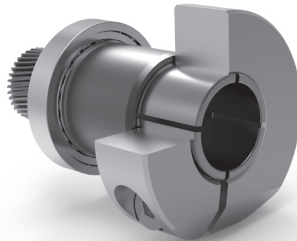
Costruito in lega leggera al fine di assicurare bassi momenti d'inerzia.

Terminal:

Built of light alloy to ensure low moment of inertia.

Klemme:

Gebaut aus Leichtstahl, um niedrige Trägheitsmomente zu garantieren.



Ingranaggi:

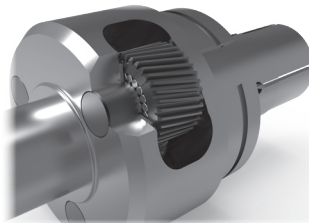
Solare e satelliti costruiti in acciaio legato da cementazione e tempra, con dentatura elicoidale a profilo rettificato per migliorare le prestazioni ed aumentarne la silenziosità.

Gears:

Sun and planetary gears made of case hardened and tempered alloy steel, with helical teeth with ground profile to improve performance and increase quietness.

Zahnräder:

Solare und Satelliten aus legiertem, eingesetztem und gehärtetem Stahl, mit schräger Verzahnung mit rektifiziertem Profil, um die Leistungen zu verbessern und die Geräuschlosigkeit zu erhöhen.



Flange entrata:

Costruite in alluminio sono disponibili in molteplici varianti per rendere possibile l'accoppiamento a differenti servomotori.

Input flange:

Made of aluminium, they are available in many versions to allow coupling to various servo motors.

Eingangsflansche:

Die aus Aluminium realisierten Flansche sind in den unterschiedlichsten Varianten verfügbar, um die Kupplung mit anderen Planetengetrieben zu ermöglichen.

Cuscinetti:

Di elevata qualità opportunamente dimensionati per garantire elevata durata e silenziosità di funzionamento.

Bearings:

High quality and suitably sized to guarantee long duration and quietness when in operation.

Lager:

Von hochwertiger Qualität und angemessenem Maß, um eine lange Lebensdauer und Geräuschlosigkeit während des Betriebs zu garantieren.

Tenute:

Costituite da paraoli a strisciamento idonei per l'utilizzo alle alte temperature.

Seals:

Consist of plain oil seals of a type suitable for use at high temperatures.

Dichtungen:

Gleitdichtungen von Paraolio, die sich für den Einsatz bei hohen Temperaturen eignen.

Verniciatura:

Sui corpi riduttore in ghisa e acciaio viene eseguita una verniciatura poliuretana bicomponente di colore nero. Invece su supporti entrata e flange motore, realizzati in alluminio, viene eseguita un'anodizzazione nera.

Painting:

The cast iron and steel gear motor elements are painted with dual-component polyurethane paint black. The input supports and motor flanges, which are made of aluminium, have a galvanized black finish.

Lackierung:

Die Getriebekörper aus Gusseisen und Stahl werden mit SCHWARZEM 2-Komponenten-Polyurethanlack behandelt schwarz. Die Eingangshalter und Motorflansche aus Aluminium werden hingegen schwarz eloxiert.

1.2 Gamma di prestazioni

1.2 Range of performances

1.2 Leistungen

La serie di servoriduttori planetari ad alta precisione MTA offre una gamma di prestazioni atte a coprire le esigenze di innumerevoli applicazioni e dei clienti più esigenti.

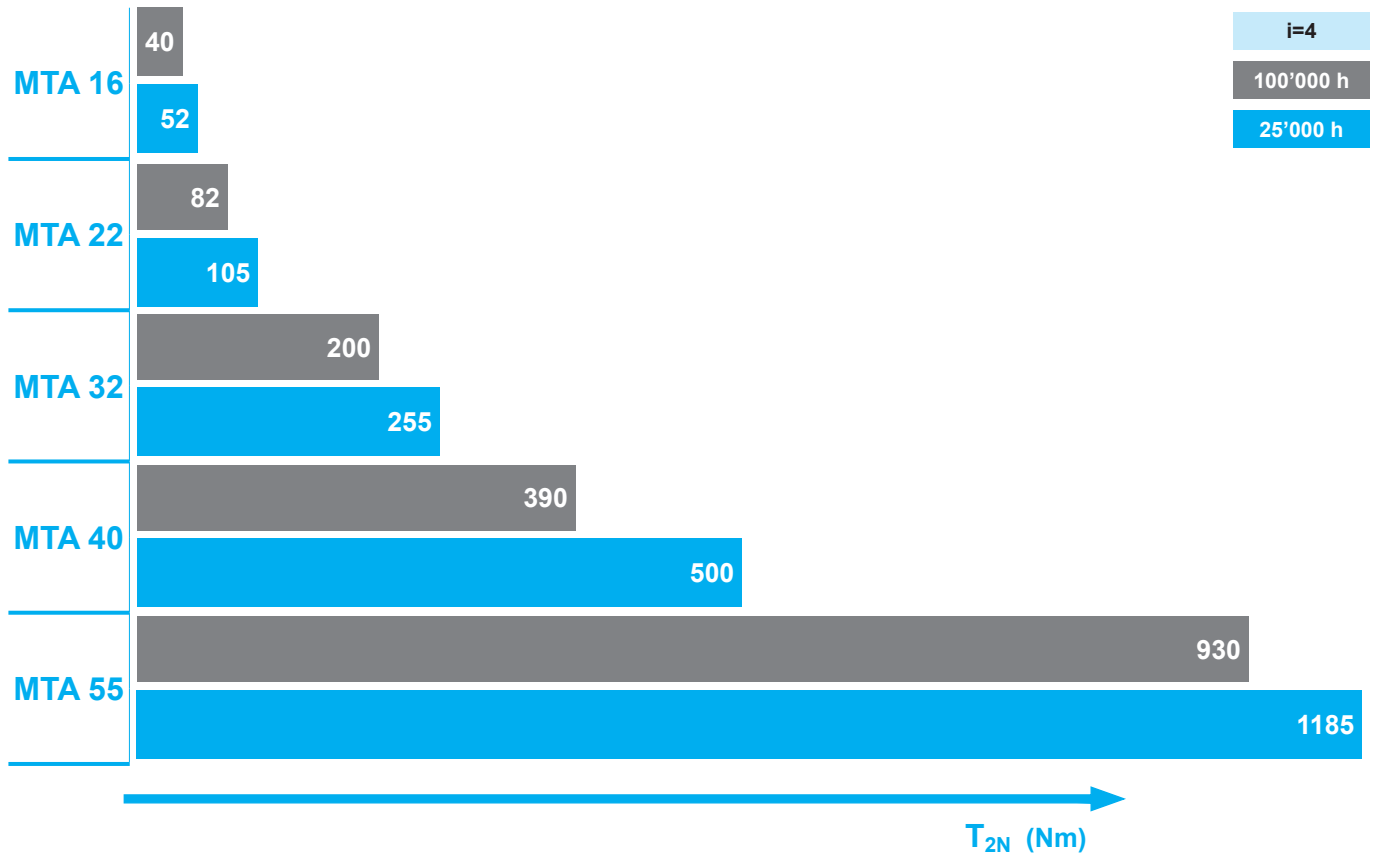
Sotto vengono rappresentati i diversi range prestazionali a seconda delle grandezze e della vita prevista dell'ingranamento.

The series of high precision MTA planetary gear motor servos offers a range of performance levels suitable to meet the needs of an endless range of applications and the most demanding customers.

Shown below are the various performance ranges, according to the gear size and expected lifespan.

Die Serie der Hochgenauigkeits-Planetengetriebe MTA bietet Leistungen, die die Anforderungen der unterschiedlichen Anwendungen in den verschiedensten Bereichen sowie die Bedürfnisse der anspruchsvollsten Kunden decken.

Im Folgenden sind die verschiedenen Leistungsbereiche, je nach Größe und vorgesehener Lebensdauer des Eingriffs, dargestellt.



NOTA:

La durata indicata (100000h e 25000h) si riferisce alla vita degli ingranaggi e non dei cuscinetti per i quali è necessario determinare la durata secondo le prescrizioni riportate nel paragrafo 1.6:

“Carichi esterni su albero lento e durata dei cuscinetti uscita”

NOTE:

The duration indicated (100000h and 25000h) refers to the life of the gears and not of the bearings, for which a life must be determined based on the indications given in paragraph 1.6:

“External loads on output shaft and duration of the output bearings”

HINWEIS:

Die angezeigte Lebensdauer (100000h und 25000h) bezieht sich auf die Zahnräder, nicht auf die Lager, deren Lebensdauer gemäß den im Abschnitt 1.6 angeführten Anweisungen bestimmt werden muss:

“Externe Belastungen auf der langsamen Welle und Lebensdauer der Ausgangslager”

1.3 Designazione

1.3 Designation

1.3 Bezeichnung

Meccatronica applicata Applied mechatronic Angewandte Mechatronik	Grandezza Size Größe	Numero di stadi Steps Untersetzungsstufen	Coassiale Coaxial Koaxial	Rapporto di riduzione Ratio Untersetzungsverhältnis	Tipo di albero uscita Type of output shaft Typ der Ausgangswelle	Diametro albero uscita Diameter of output shaft Durchmesser Abtriebswelle	Flangia uscita Output flange Ausgangsflansch	Albero entrata Input shaft Durchmesser Eingangswelle	Flangia in entrata / Senza flangia Input flange / Without flange Eingangsflansch / Ohne Flansch	Posizione di montaggio Mounting position Eingangsflansch
MTA	16	1	C	3	PL	AU16	FLQ	AE9	Q101	B5
MTA	16 22 32 40 55	1 2	C	3 ... 100	PL PC	AU16 ... AU55	FLQ	AE9 ... AE48	Q101 ... Q507 NF Senza flangia Without flange Ohne Flansch	T101 ... T504 OS

1.4 Selezione

1.4 Selection

1.4 Getriebeauswahl

Verifica meccanica

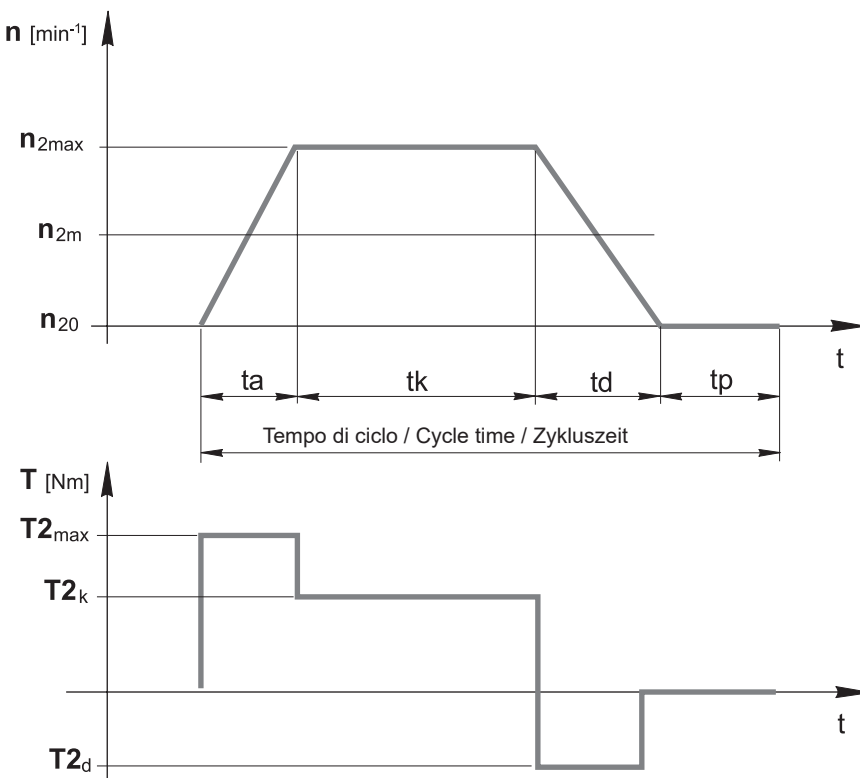
La selezione dei riduttori epicicloidali MTA deve essere effettuata valutando se il servizio è intermittente o continuo. Noto il ciclo di lavoro:

Mechanical check

The selection of the MTA planetary gearbox depends on whether the duty is continuous or intermittent. The working cycle being:

Mechanische Überprüfung

Bei der Auswahl der Planetengetriebe MTA muss überprüft werden, ob es sich um einen Aussetz- oder Dauerbetrieb handelt. Bei bekanntem Arbeitszyklus:

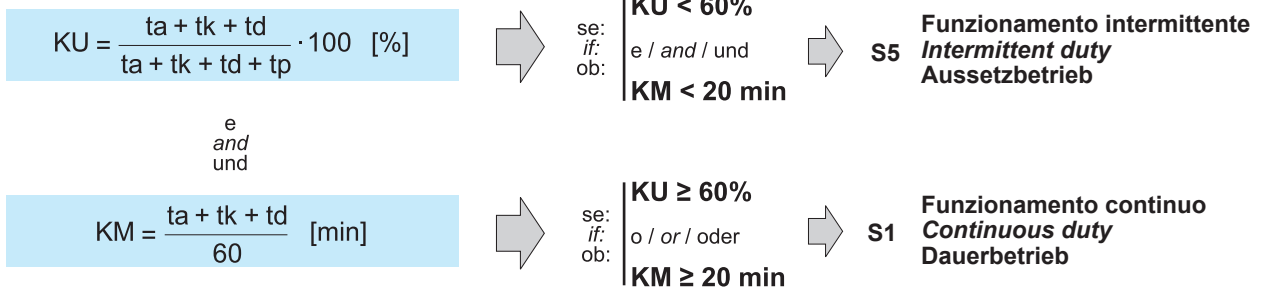


n_{2max} [min^{-1}]	Velocità massima Max. speed Max. Drehzahl
n_{2m} [min^{-1}]	Velocità media Average speed Durchschnittsdrehzahl
n_{20} [min^{-1}]	Velocità zero (motore fermo) Zero speed (motor off) Null Drehzahl (stillstehender Motor)
t_a [s]	Tempo di accelerazione Acceleration time Beschleunigungszeit
t_k [s]	Tempo di funzionamento a regime Standard time of operation Standardbetriebszeit
t_d [s]	Tempo di decelerazione Deceleration time Verzögerungszeit
t_p [s]	Tempo di pausa Pause time Pausenzeit
T_{2max} [Nm]	Coppia massima Max. torque Maximaldrehmoment
T_{2k} [Nm]	Coppia a regime Standard torque Standardbetriebsdrehmoment
T_{2d} [Nm]	Coppia in decelerazione Decelerating torque Verzögerungsdrehmoment

si definiscono i coefficienti di utilizzo KU, KM secondo le seguenti formule:

calculate KU, KM duty coefficients with the following formulae:

Man bestimmt die Anwendungskoeffizienten KU, KM gemäß den folgenden Formeln:



Funzionamento intermittente

Intermittent duty

Aussetzbetrieb

In questo caso, deve essere verificata la seguente relazione:

In case of intermittent duty, the following equation should be checked:

In diesem Fall muss das folgende Verhältnis überprüft werden:

- 1) $T_{2A} \geq T_{1AMOT} \cdot i \cdot f_c \cdot R_d$
- 2) $T_{2N} \geq T_{2K}$

Dove :

- T_{2A} = massima coppia di accelerazione in uscita garantita dal riduttore [Nm] (vedi tabelle delle prestazioni)
- T_{2N} = coppia nominale intermittente in uscita ammessa dal riduttore [Nm] (vedi tabelle delle prestazioni)
- T_{1AMOT} = massima coppia di accelerazione del motore [Nm]
- i = rapporto di riduzione
- f_c = fattore di ciclo (vedi tabella 1)
- R_d = rendimento dinamico (vedi tabella delle prestazioni)
- T_{2k} = Coppia a regime

Where:

- T_{2A} = max. acceleration torque at output guaranteed by the gearbox [Nm] (see tables of performance)
- T_{2N} = rated intermittent allowable torque at output [Nm] (see tables of performance)
- T_{1AMOT} = max. acceleration torque of motor [Nm]
- i = reduction ratio
- f_c = cycle factor (see table 1)
- R_d = dynamic efficiency (see table of performance)
- T_{2k} = Standard torque

Wo:

- T_{2A} = maximales Beschleunigungsdrehmoment am Ausgang, garantiert vom Getriebe [Nm] (siehe Tabelle der Leistungen)
- T_{2N} = Nenn Drehmoment am Ausgang im Aussetzbetrieb, das vom Getriebe zugelassen wird [Nm] (siehe Tabelle der Leistungen)
- T_{1AMOT} = maximales Beschleunigungsdrehmoment des Motors [Nm]
- i = Untersetzungsverhältnis
- f_c = Zyklusfaktor (siehe Tabelle 1)
- R_d = Dynamischer Wirkungsgrad (siehe Tabelle der Leistungen)
- T_{2k} = Standardbetriebsdrehmoment

Infine, si confronti il valore della velocità in entrata massima consentita (n_{1max} , v. tabella delle prestazioni) con la massima velocità di rotazione raggiunta in entrata dall'applicazione (n'_{1max}). Deve essere:

Finally, the max. allowed input speed (n_{1max} , see table of performance) has to be compared with the max. rotation speed reached by the application at input (n'_{1max}). The result has to be as follows:

Schließlich wird der Wert der maximal zulässigen Eingangsgeschwindigkeit (n_{1max} , siehe Tabelle der Leistungen) mit der von der Anwendung maximal erreichten Drehgeschwindigkeit am Eingang verglichen (n'_{1max}). Folgendes Ergebnis muss erzielt werden:

- 3) $n_{1max} \geq n'_{1max}$

Funzionamento continuo

Continuous duty

Dauerbetrieb

In questo caso devono essere verificate le seguenti relazioni:

In case of continuous duty the following equations have to be checked:

In diesem Fall müssen folgende Verhältnisse überprüft werden:

- 1) $T_{2A} \geq T_{1AMOT} \cdot i \cdot f_c \cdot f_u \cdot R_d$
- 2) $T_{2N} \geq T_{2E}$
- 3) $n_{1nom} \geq n_{2E} \cdot i$
- 4) $n_{1max} \geq n'_{1max}$

Dove :

T_{2A} = massima coppia di accelerazione in uscita garantita dal riduttore [Nm] (vedi tabelle delle prestazioni)
 T_{1AMOT} = massima coppia di accelerazione del motore [Nm]
 i = rapporto di riduzione
 f_c = fattore di ciclo (vedi tabella 1)
 f_u = fattore di utilizzo (vedi tabella 2)
 R_d = rendimento dinamico (vedi tabella delle prestazioni)
 T_{2N} = coppia nominale intermittente in uscita ammessa dal riduttore [Nm] (vedi tabelle delle prestazioni)
 T_{2E} = coppia media in uscita [Nm] calcolata con la formula seguente:

Where:

T_{2A} = max. acceleration torque at output guaranteed by the gearbox [Nm] (see tables of performance)
 T_{1AMOT} = max. acceleration torque of motor [Nm]
 i = reduction ratio
 f_c = cycle factor (see table 1)
 f_u = use factor (see table 2)
 R_d = dynamic efficiency (see table of performance)
 T_{2N} = rated intermittent allowable torque at output [Nm] (see tables of performance)
 T_{2E} = average torque at output [Nm], to be calculated with the following formula:

Wo:

T_{2A} = maximales Beschleunigungsdrehmoment am Ausgang, garantiert vom Getriebe [Nm] (siehe Tabelle der Leistungen)
 T_{1AMOT} = maximales Beschleunigungsdrehmoment des Motors [Nm]
 i = Untersetzungsverhältnis
 f_c = Zyklusfaktor (siehe Tabelle 1)
 f_u = Anwendungsfaktor (siehe Tabelle 2)
 R_d = Dynamischer Wirkungsgrad (siehe Tabelle der Leistungen)
 T_{2N} = Nenndrehmoment am Ausgang im Aussetzbetrieb, das vom Getriebe zugelassen wird [Nm] (siehe Tabelle der Leistungen)
 T_{2E} = Durchschnittliches Drehmoment am Ausgang [Nm], das mit folgender Formel berechnet wird:

$$T_{2E} = \sqrt[3]{\frac{|n_{2m}| \cdot t_m \cdot T_{2m}^3 + \dots + |n_{2n}| \cdot t_n \cdot T_{2n}^3}{|n_{2m}| \cdot t_m + \dots + |n_{2n}| \cdot t_n}} \quad [\text{Nm}]$$

n_{1nom} = velocità di rotazione nominale in entrata [min^{-1}] (vedi tabella dati tecnici)
 n_{2E} = velocità di rotazione media in uscita [min^{-1}] e vale:

n_{1nom} = rated rotation speed at input [min^{-1}] (see technical data table)
 n_{2E} = average rotation speed at output [min^{-1}]

n_{1nom} = Nenndrehgeschwindigkeit am Eingang [min^{-1}] (siehe Tabelle der technischen Daten)
 n_{2E} = Nenndrehgeschwindigkeit am Ausgang [min^{-1}] und es gilt:

$$n_{2E} = \frac{|n_{2m}| \cdot t_a + \dots + |n_{2n}| \cdot t_n}{t_a + \dots + t_n + t_p^*} \quad [\text{min}^{-1}]$$

*: t_p = tempo di pausa da considerare solo se il ciclo di lavoro lo prevede

*: t_p = pause time, only to be considered if the work cycle envisages it

*: t_p = Pausenzeit, die nur dann berücksichtigt wird, wenn sie vom Arbeitszyklus vorgesehen ist

Determinazione di f_c

Il valore del fattore di ciclo f_c dipende dal numero di cicli ora Z_h , dove:

Calculation of f_c

The value of the cycle factor f_c depends on the number of cycles per hour Z_h , where:

Bestimmung der f_c

Der Wert des Zyklusfaktors f_c ist von der Anzahl der Zyklen pro Stunde Z_h abhängig, wo:

$$Z_h = \frac{3600}{t_a + t_k + t_d + t_p} \quad [1/h]$$

Una volta determinato Z_h , consultando la seguente tabella, si ricava f_c da introdurre nelle formule precedenti:

After determining Z_h , consult the following table to find the f_c to be used in the preceding formulae:

Nach Bestimmung der Z_h und mittels der folgenden Tabelle erhält man f_c , der in die vorherigen Formeln eingesetzt werden muss:

Tab. 1	Z_h		
	1000	1000 - 2000	2000 - 3000
f_c	1	1.2 - 1.5	1.5 - 2

Determinazione di f_u

Il valore del fattore di utilizzo f_u dipende dal rapporto tra il tempo di funzionamento ed il tempo ciclo:

Calculation of f_u

The value of the utilization factor f_u depends on the ratio between the running time and the cycle time:

Bestimmung der f_u

Der Wert des Anwendungsfaktors f_u ist vom Verhältnis zwischen Betriebszeit und Zyklusdauer abhängig:

Tab. 2	$60\% \leq KU < 80\%$	$KU \geq 80\%$
	f_u	1.25

1.5 Gioco Angolare (α_{max})

Gioco massimo [arcmin] misurato sull'albero uscita, con albero entrata bloccato applicando una coppia pari al 2% della coppia nominale.

1.5 Backlash (α_{max})

Max. backlash [arcmin] measured on output shaft with torque equal to 2% of the nominal torque value with input shaft blocked.

1.5 Winkelspiel (α_{max})

Maximales Winkelspiel [arcmin], gemessen an der Ausgangswelle bei blockierter Eingangswelle mit Drehmoment gleich 2 % des Nenn Drehmoments.

1.6 Carichi esterni su albero lento e durata dei cuscinetti uscita

Nella tabella delle prestazioni sono indicati i valori, espressi in N, dei carichi assiali e radiali ammissibili.

Il carico radiale F_{R2} si considera applicato ad una distanza dalla battuta pari alla metà della lunghezza dell'albero lento. Il carico assiale F_{A2} si considera agente lungo una direzione coincidente con l'asse dell'albero lento ($y=0$).

Eventuali combinazioni di carichi con punti di applicazione diversi da quelli sopracitati vengono tenute in considerazione attraverso il calcolo della coppia di ribaltamento massima applicata (M_{2rmax}), che deve risultare minore o uguale alla coppia di ribaltamento ammissibile (M_{2R}).

1.6 External loads on output shaft and life-span of output bearings

The performance table indicates the allowable axial and radial load values, expressed in N.

The radial load F_{R2} is considered to be applied at a distance from the stop equal to half the length of the output shaft. The axis load F_{A2} is considered to act in a direction coincident with the axis of the output shaft ($y=0$).

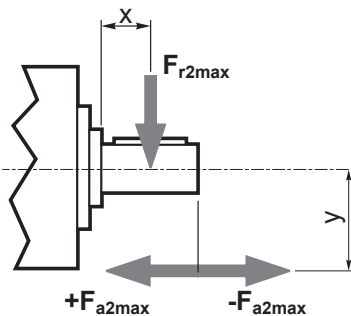
Any load combinations with application points other than those indicated above are taken into consideration by calculating the maximum tipping torque applied (M_{2rmax}), which must be lower than or equal to the allowed tipping torque (M_{2R}).

1.6 Externe Belastungen auf die Abtriebswelle und Lebensdauer der Ausgangslager

In der Tabelle der Leistungen sind die in N ausgedrückten Werte der zulässigen Axial- und Radialbelastungen angeführt.

Die Radialbelastung F_{R2} gilt bei einem Abstand vom Anschlag, der der Hälfte der Länge der langsamen Welle entspricht, als angefallen. Die Axialbelastung F_{A2} wirkt entlang einer Richtung, die der Achse der langsamen Welle entspricht ($y=0$).

Eventuelle Kombinationen von Belastungen und Anwendungspunkten, die von den oben genannten abweichen, werden bei der Berechnung des maximal angewandten Kippmoments (M_{2rmax}) berücksichtigt, der geringer oder gleich dem zulässigen Kippmoment (M_{2R}) sein muss.



Stadi Steps Stufenzahl	MTA 16		MTA 22		MTA 32		MTA 40		MTA 55	
	1	2	1	2	1	2	1	2	1	2
b (mm)	48.25		56.75		97.25		118.25		131.75	
M_{2R} (Nm)	125	155	235	300	486	613	946	1182	1647	2108
C_{eq} (Nm)	901		1580		3500		6384		10764	
F_{R2} (N)	2000	2500	3150	4000	5000	6300	8000	10000	12500	16000
F_{A2} (N)	2000	2500	3150	4000	5000	6300	8000	10000	12500	16000

1.6.1 Verifica carichi esterni ammissibili

Devono essere verificate e soddisfatte tutte e tre le condizioni seguenti:

1.6.1 Verification of admissible external loads

All three of the following conditions must be verified and met:

1.6.1 Überprüfung der zulässigen externen Belastungen

Alle der drei folgenden Bedingungen müssen überprüft und erfüllt werden:

- 1) $F_{r2max} \leq F_{R2}$
- 2) $F_{a2max} \leq F_{A2}$
- 3) $M_{2rmax} \leq M_{2R}$

Dove:

Where:

Wo:

$$M_{2rmax} = \frac{F_{r2max} \cdot (b+x) + F_{a2max} \cdot y}{1000} \quad [\text{Nm}]$$

con x ed y espressi in mm.

with x and y expressed in mm.

mit x und y in mm ausgedrückt.

1.6.2 Calcolo durata teorica dei cuscinetti in uscita

1) Calcolo dei carichi esterni medi agenti sull'albero d'uscita:

$$F_{r2E} = \sqrt[3]{\frac{|n_{2(1)}| \cdot t_1 \cdot |F_{r2(1)}|^3 + \dots + |n_{2(n)}| \cdot t_n \cdot |F_{r2(n)}|^3}{|n_{2(1)}| \cdot t_1 + \dots + |n_{2(n)}| \cdot t_n}} \quad [N]$$

$$F_{a2E} = \sqrt[3]{\frac{|n_{2(1)}| \cdot t_1 \cdot |F_{a2(1)}|^3 + \dots + |n_{2(n)}| \cdot t_n \cdot |F_{a2(n)}|^3}{|n_{2(1)}| \cdot t_1 + \dots + |n_{2(n)}| \cdot t_n}} \quad [N]$$

2) Verifica della condizione necessaria per l'esecuzione del calcolo:

$$\frac{F_{a2E}}{F_{r2E}} \leq 0.4$$

se la relazione non è soddisfatta non è possibile utilizzare la procedura indicata di seguito. Si prega di contattare il servizio assistenza Tramec (customer.care@tramec.it) per l'esecuzione del calcolo della durata dei cuscinetti.

1.6.2 Calculation of theoretical life of the output bearings

1) Calculation of the average external loads on the output shaft:

2) Verification of the condition required to perform the calculation:

if the relationship is not satisfied, it is not possible to use the procedure indicated below. Please contact the Tramec customer care (customer.care@tramec.it) to calculate the lifespan of the bearings.

1.6.2 Berechnung der theoretischen Lebensdauer der Ausgangslager

1) Berechnung der durchschnittlichen externen Belastungen, die auf die Ausgangswelle einwirken:

2) Überprüfung der für die Berechnung erforderlichen Bedingung:

Bei nicht zufriedenstellendem Verhältnis kann das folgende Verfahren nicht verwendet werden. Bitte kontaktieren Sie den technischen Kundenservice von Tramec (customer.care@tramec.it) für die Berechnung der Lebensdauer der Lager.

3) Calcolo della coppia di ribaltamento media:

$$M_{2rE} = \frac{F_{r2E} (b+x) + F_{a2E} \cdot y}{1000} \quad [Nm]$$

4) Calcolo della velocità media in uscita:

4) Calculation of the average output speed:

$$n_{2E} = \frac{|n_{2m}| \cdot t_a + \dots + |n_{2n}| \cdot t_n}{t_a + \dots + t_n + t_p^*} \quad [min^{-1}]$$

*: t_p = tempo di pausa da considerare solo se il ciclo di lavoro lo prevede:

*: t_p = pause time, only to be considered if the work cycle envisages it:

4) Berechnung der durchschnittlichen Ausgangsgeschwindigkeit:

*: t_p = Pausenzeit, die nur dann berücksichtigt wird, wenn sie vom Arbeitszyklus vorgesehen ist:

5) Calcolo della durata teorica:

5) Calculation of the theoretical lifespan:

$$L_{10h} = \frac{16666}{n_{2E}} \cdot \left[\frac{C_{eq}}{M_{2rE}} \right]^{3.33}$$

se la durata dei cuscinetti risultasse insufficiente è necessario selezionare un riduttore di taglia più grande.

if the lifespan of the bearings is insufficient, it is necessary to select a larger size gear motor.

5) Berechnung der theoretischen Lebensdauer:

Sollte die Lebensdauer der Lager unzureichend sein, muss ein größeres Getriebe ausgewählt werden.

1.7 Lubrificazione e posizioni di montaggio

I riduttori della serie MTA sono forniti completi di lubrificante MOBIL SHC 629 (ISO VG 150). La presenza di tappi permette comunque al cliente di eseguire eventuali sostituzioni di lubrificante senza dover procedere allo smontaggio del riduttore.

In fase di ordine specificare la posizione di montaggio.

1.7 Lubrication and mounting positions

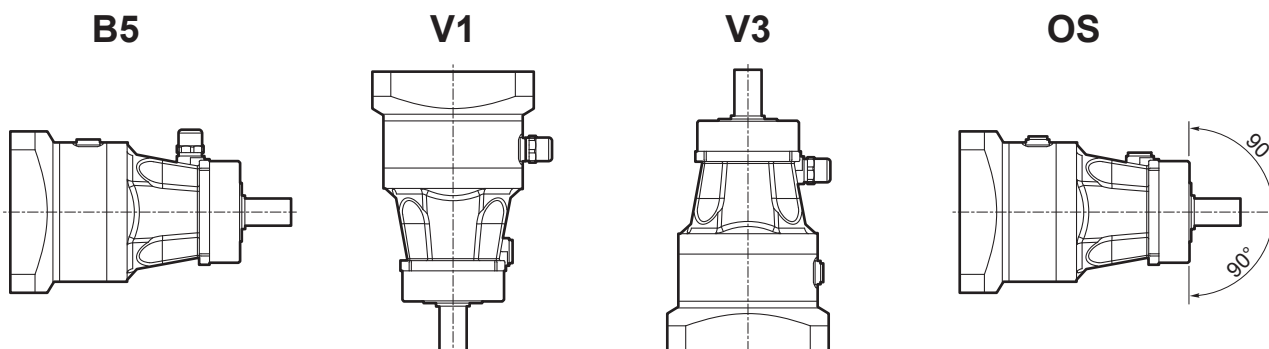
Series MTA gear motors are supplied complete with MOBIL SHC 629 lubricant (ISO VG 150). The presence of plugs means that the customer is able to replace the lubricant without having to dismantle the gear motor.

When ordering, please specify the mounting position.

1.7 Schmierung und Montageposition

Die Getriebe der Serie MTA werden mit Schmiermittel MOBIL SHC 629 (ISO VG 150) geliefert. Die Stöpsel ermöglichen dem Kunden jedoch, das Schmiermittel im Bedarfsfall auszutauschen, ohne das Getriebe auseinander bauen zu müssen.

Bei der Bestellung muss die Montageposition angegeben werden.



NOTA: per posizione OS, il riduttore è fornito con tappi chiusi (senza tappo di sfiato)

NOTE: For the OS position the gearbox is supplied with closed plugs (without breather plugs)

HINWEIS: Für die OS Position wird das Getriebe mit geschlossenen Stopfen geliefert (ohne Entlüftungsstopfen)

Posizione di montaggio e quantità di lubrificante

La tabella seguente riporta i quantitativi di lubrificante, espressi in ml, per ciascuna posizione di montaggio.

Le quantità riportate in tabella sono indicative e possono variare leggermente a seconda del rapporto di riduzione.

Mounting positions and lubricant quantity

The following table indicates the amounts of lubricant, expressed in ml, required for each mounting position.

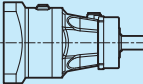
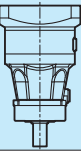
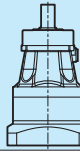
The amounts shown in the table are approximate and may vary slightly according to the gear ratio.

5) Calculation of the theoretical lifespan:

Montageposition und Schmiermittelmenge

Die folgende Tabelle führt die in ml ausgedrückten Schmiermittelmengen für jede Montageposition an.

Die in der Tabelle angeführten Mengen sind als Richtwerte anzusehen und können je nach Untersetzungsverhältnis leicht abweichen.

MTA	Stadi Steps Stufenzahl	Quantità di lubrificante / Lubricant quantity / Ölmenge [ml]		
		B5 / OS 	V1 	V3 
16	1	25	40	35
	2	35	70	85
22	1	40	50	90
	2	40	105	110
32	1	75	125	155
	2	90	245	235
40	1	135	250	250
	2	165	460	380
55	1	220	380	430
	2	290	800	700

1.8 Momento d'inerzia J
[kg·cm²]

1.8 Moment of inertia J
[kg·cm²]

1.8 Trägheitsmoment J
[kg·cm²]

		MTA 16					
		Albero entrata / Input shaft / Antriebswelle					
Stadi Steps Stufenzahl	i	9	11	14	16	19	
1	3	0.29	0.29	0.34	0.57	0.57	
	4	0.20	0.21	0.25	0.45	0.49	
	5	0.17	0.18	0.22	0.42	0.45	
	7	0.14	0.15	0.20	0.39	0.42	
	10	0.13	0.13	0.18	0.37	0.41	
2	12	0.296	0.303	0.35	-	-	
	16	0.206	0.213	0.26	-	-	
	20	0.174	0.181	0.23	-	-	
	25	0.173	0.180	0.23	-	-	
	28	0.142	0.149	0.20	-	-	
	35	0.142	0.149	0.20	-	-	
	40	0.129	0.136	0.18	-	-	
	50	0.128	0.136	0.18	-	-	
	70	0.128	0.135	0.18	-	-	
100	0.128	0.135	0.18	-	-		

		MTA 22						
		Albero entrata / Input shaft / Antriebswelle						
Stadi Steps Stufenzahl	i	9	11	14	16	19	22	24
1	3	-	-	0.94	1.08	1.11	1.93	1.90
	4	-	-	0.66	0.80	0.83	1.66	1.62
	5	-	-	0.55	0.72	0.72	1.54	1.51
	7	-	-	0.46	0.60	0.63	1.46	1.42
	10	-	-	0.41	0.55	0.58	1.40	1.37
2	12	0.370	0.365	0.41	0.61	0.69	-	-
	16	0.258	0.253	0.30	0.50	0.53	-	-
	20	0.216	0.211	0.26	0.46	0.49	-	-
	25	0.212	0.207	0.25	0.45	0.49	-	-
	28	0.177	0.173	0.22	0.42	0.45	-	-
	35	0.175	0.170	0.22	0.42	0.45	-	-
	40	0.157	0.152	0.20	0.40	0.43	-	-
	50	0.156	0.151	0.20	0.40	0.43	-	-
	70	0.155	0.150	0.20	0.40	0.43	-	-
100	0.155	0.150	0.20	0.40	0.43	-	-	

I valori dei momenti d'inerzia riportati si riferiscono all'albero entrata.

The moment of inertia values refer to the input shaft.

Die Werte der angegebenen Trägheitsmomente beziehen sich auf die Eingangswelle.

1.8 Momento d'inerzia J
[kg·cm²]

1.8 Moment of inertia J
[kg·cm²]

1.8 Trägheitsmoment J
[kg·cm²]

		MTA 32									
		Albero entrata / Input shaft / Antriebswelle									
Stadi Steps Stufenzahl	i	14	16	19	22	24	28	32	35	38	
1	3	-	-	4.44	5.17	5.14	5.78	9.13	10.17	9.83	
	4	-	-	3.30	4.02	3.99	4.63	7.98	9.02	8.68	
	5	-	-	2.84	3.57	3.53	4.17	7.53	8.57	8.22	
	7	-	-	2.48	3.21	3.17	3.81	7.16	8.20	7.86	
	10	-	-	2.28	3.01	2.97	3.61	6.96	8.00	7.66	
2	12	1.63	1.76	1.79	-	2.51	2.95	-	-	-	
	16	1.21	1.34	1.38	-	2.09	2.53	-	-	-	
	20	1.02	1.15	1.19	-	1.90	2.34	-	-	-	
	25	1.00	1.13	1.18	-	1.89	2.32	-	-	-	
	28	0.87	1.00	1.05	-	1.76	2.19	-	-	-	
	35	0.86	0.99	1.04	-	1.75	2.18	-	-	-	
	40	0.79	0.92	0.96	-	1.67	2.11	-	-	-	
	50	0.78	0.91	0.96	-	1.67	2.10	-	-	-	
	70	0.78	0.91	0.95	-	1.67	2.10	-	-	-	
100	0.78	0.91	0.95	-	1.66	2.10	-	-	-		

		MTA 40									
		Albero entrata / Input shaft / Antriebswelle									
Stadi Steps Stufenzahl	i	19	22	24	28	32	35	38	42	48	
1	3	-	-	12.28	14.31	16.90	17.94	17.60	26.13	30.20	
	4	-	-	8.67	10.70	13.29	14.33	13.99	22.52	26.59	
	5	-	-	7.20	9.24	11.83	12.87	12.53	21.05	25.12	
	7	-	-	6.00	8.03	10.62	11.66	11.32	19.85	23.92	
	10	-	-	5.34	7.37	9.96	11.00	10.66	19.18	23.25	
2	12	5.86	6.58	6.56	6.95	9.54	10.58	10.24	-	-	
	16	4.54	5.26	5.23	5.63	8.21	9.25	8.91	-	-	
	20	4.00	4.72	4.69	5.09	7.67	8.71	8.37	-	-	
	25	3.94	4.67	4.63	5.04	7.62	8.66	8.32	-	-	
	28	3.56	4.29	4.26	4.66	7.24	8.28	7.94	-	-	
	35	3.53	4.26	4.23	4.63	7.21	8.25	7.91	-	-	
	40	3.33	4.05	4.02	4.42	7.00	8.04	7.70	-	-	
	50	3.31	4.04	4.00	4.41	6.99	8.03	7.69	-	-	
	70	3.30	4.02	3.99	4.40	6.98	8.02	7.67	-	-	
100	3.29	4.02	3.98	4.39	6.97	8.01	7.67	-	-		

I valori dei momenti d'inerzia riportati si riferiscono all'albero entrata.

The moment of inertia values refer to the input shaft.

Die Werte der angegebenen Trägheitsmomente beziehen sich auf die Eingangswelle.

1.8 **Momento d'inerzia J**
[kg·cm²]

1.8 **Moment of inertia J**
[kg·cm²]

1.8 **Trägheitsmoment J**
[kg·cm²]

MTA 55								
Albero entrata / Input shaft / Antriebswelle								
Stadi Steps Stufenzahl	i	24	28	32	35	38	42	48
1	3	37.16	39.17	41.70	42.75	42.40	50.08	54.15
	4	23.09	25.10	27.62	28.67	28.33	36.00	40.07
	5	17.43	19.44	21.97	23.02	22.68	30.35	34.42
	7	12.95	14.96	17.49	18.54	18.20	25.87	29.94
	10	10.29	12.30	14.83	15.88	15.53	23.21	27.28
2	12	15.40	15.85	18.44	19.48	19.14	26.91	30.98
	16	11.45	11.89	14.48	15.52	15.18	22.96	27.03
	20	9.76	10.20	12.79	13.83	13.49	21.27	25.34
	25	9.53	9.97	12.56	13.60	13.26	21.04	25.11
	28	8.48	8.92	11.52	12.56	12.21	19.99	24.06
	35	8.37	8.81	11.40	12.44	12.10	19.87	23.94
	40	7.75	8.19	10.78	11.82	11.48	19.25	23.32
	50	7.69	8.13	10.72	11.76	11.42	19.20	23.27
	70	7.64	8.09	10.68	11.72	11.38	19.15	23.22
100	7.62	8.06	10.65	11.69	11.35	19.13	23.20	

I valori dei momenti d'inerzia riportati si riferiscono all'albero entrata.

The moment of inertia values refer to the input shaft.

Die Werte der angegebenen Trägheitsmomente beziehen sich auf die Eingangswelle.

1.9 Dati tecnici

1.9 Technical data

1.9 Technische Daten

Stadi Steps Stufenzahl	1					2										
i	3	4	5	7	10	12	16	20	25	28	35	40	50	70	100	
n ₁ nom	3500	3500	3500	4000	4000	4000	4500	4500	4500	4500	4500	5000	5000	5000	5000	
n ₁ max	5500					6000										
100'000 h (1)	T _{2N}	35	40	40	36	33	40	40	41	41	43	41	43	41	37	32
	T _{2A}	68	68	64	56	46	70	70	70	66	70	66	70	66	58	48
	T _{2S}	110	135	130	110	92	140	140	140	135	140	135	140	135	115	95
25'000 h (1)	T _{2N}	45	52	50	47	35	56	58	60	60	63	60	63	60	52	40
	T _{2A}	72	72	68	60	50	74	74	74	70	74	70	74	70	60	50
	T _{2S}	115	140	135	120	100	145	145	145	140	145	140	145	140	120	100
R _d	0.97					0.94										
F _{R2}	2000					2500										
F _{A2}	2000					2500										
R _t	4.5															
α _{max}	4'					6'										
kg	2.1					3.3										

(1) La durata indicata si riferisce alla vita degli ingranaggi e non dei cuscinetti per i quali è necessario determinare la durata secondo le prescrizioni riportate nel paragrafo 1.6:
"Carichi esterni su albero lento e durata dei cuscinetti uscita"

(1) The duration indicated refers to the life of the gears and not of the bearings, for which a life must be determined based on the indications given in paragraph 1.6:
"External loads on output shaft and duration of the output bearings"

(1) Die angezeigte Lebensdauer bezieht sich auf die Zahnräder, nicht auf die Lager, deren Lebensdauer gemäß den im Abschnitt 1.6 angeführten Anweisungen bestimmt werden muss:
"Externe Belastungen auf der langsamen Welle und Lebensdauer der Ausgangslager"

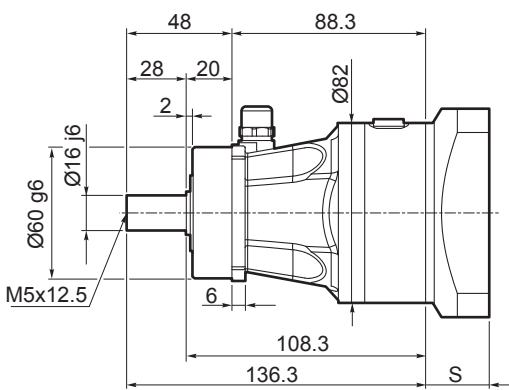
1.10 Dimensioni

1.10 Dimensions

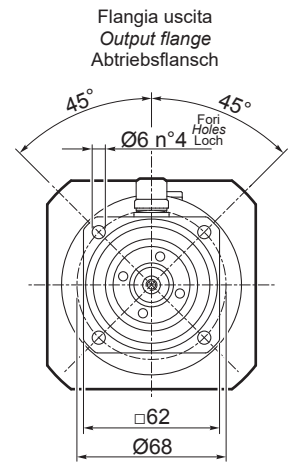
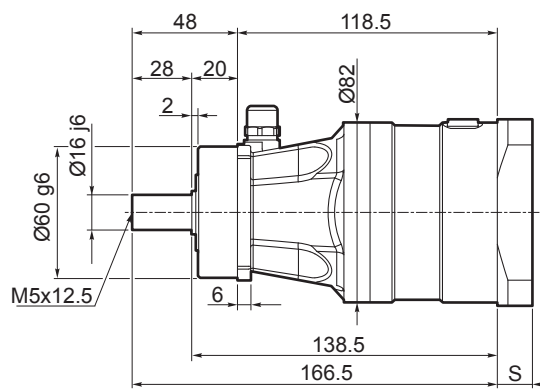
1.10 Abmessungen

MTA 16 ... PL FLQ ...

1 STADIO / STEP / STUFENZAHL

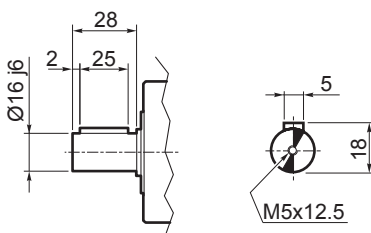


2 STADI / STEPS / STUFENZAHL

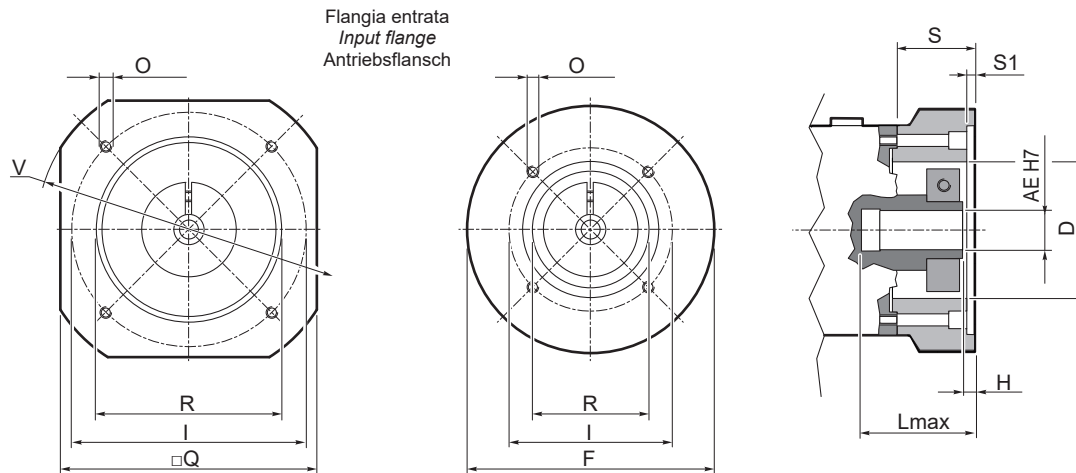


p.21

MTA 16 ... PC ...



Dimensioni entrate / Input dimensions / Antriebsabmessungen



MTA 16 1 ...

1 STADIO / STEP / STUFENZAHL

	Flange entrata / Input flange / Antriebsflansch										Albero entrata / Input shaft / Antriebswelle									
											AE									
											9		11		14		16		19	
F	Q	V	I	R (H7)	O	S	S1	D	L _{max}	H	L _{max}	H	L _{max}	H	L _{max}	H	L _{max}	H		
Q101	-	95	120	100	80	M6X12	29	4	54	-	-	-	-	-	-	45	5	45	5	
Q102	-	85	105	90	70	M6X12	29	4	54	-	-	-	-	-	45	5	45	5		
Q103	-	85	105	63	40	M5X10	16	3.5	40	35	5	35	5	35	5	-	-	-	-	
Q104	-	85	105	75	60	M6X10	16	3.5	50	35	5	35	5	35	5	-	-	-	-	
Q105	-	95	120	100	80	M6X9	16	4	50	35	5	35	5	35	5	-	-	-	-	
Q106	-	85	100	70	50	M4X10	23	8	50	42	12	42	12	42	12	-	-	-	-	
Q107	-	85	105	70	50	M5X10	16	4.5	50	35	5	35	5	35	5	-	-	-	-	

MTA 16 2 ...

2 STADI / STEPS / STUFENZAHL

	Flange entrata / Input flange / Antriebsflansch										Albero entrata / Input shaft / Antriebswelle					
											AE					
											9		11		14	
F	Q	V	I	R (H7)	O	S	S1	D	L _{max}	H	L _{max}	H	L _{max}	H		
Q103	-	85	105	63	40	M5X10	16	3.5	40	35	5	35	5	35	5	
Q104	-	85	105	75	60	M6X10	16	3.5	50	35	5	35	5	35	5	
Q105	-	95	120	100	80	M6X9	16	4	50	35	5	35	5	35	5	
Q106	-	85	100	70	50	M4X10	23	8	50	42	12	42	12	42	12	
Q107	-	85	105	70	50	M5X10	16	4.5	50	35	5	35	5	35	5	

1.9 Dati tecnici

1.9 Technical data

1.9 Technische Daten

Stadi Steps Stufenzahl	1					2										
i	3	4	5	7	10	12	16	20	25	28	35	40	50	70	100	
n ₁ nom	3000	3000	3000	3500	3500	3500	4000	4000	4000	4000	4000	4500	4500	4500	4500	
n ₁ max	5000					5500										
100'000 h (1)	T _{2N}	67	82	80	74	62	86	88	90	90	93	87	92	86	78	68
	T _{2A}	125	135	125	115	90	140	140	140	130	140	130	145	130	120	95
	T _{2S}	220	270	250	225	180	280	280	280	260	280	260	285	260	230	185
25'000 h (1)	T _{2N}	85	105	100	95	65	115	115	120	115	125	115	125	115	100	72
	T _{2A}	130	140	130	120	95	145	145	145	135	145	135	150	135	125	100
	T _{2S}	230	285	265	235	190	290	295	295	275	295	275	300	275	245	195
R _d	0.97					0.94										
F _{R2}	3150					4000										
F _{A2}	3150					4000										
R _t	10															
α _{max}	4'					6'										
kg	3.7					4.8										

(1) La durata indicata si riferisce alla vita degli ingranaggi e non dei cuscinetti per i quali è necessario determinare la durata secondo le prescrizioni riportate nel paragrafo 1.6:
"Carichi esterni su albero lento e durata dei cuscinetti uscita"

(1) The duration indicated refers to the life of the gears and not of the bearings, for which a life must be determined based on the indications given in paragraph 1.6:
"External loads on output shaft and duration of the output bearings"

(1) Die angezeigte Lebensdauer bezieht sich auf die Zahnräder, nicht auf die Lager, deren Lebensdauer gemäß den im Abschnitt 1.6 angeführten Anweisungen bestimmt werden muss:
"Externe Belastungen auf der langsamen Welle und Lebensdauer der Ausgangslager"

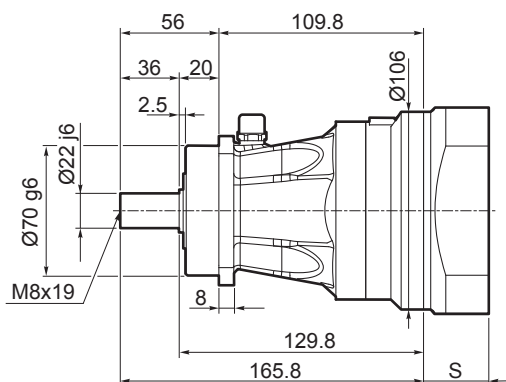
1.10 Dimensioni

1.10 Dimensions

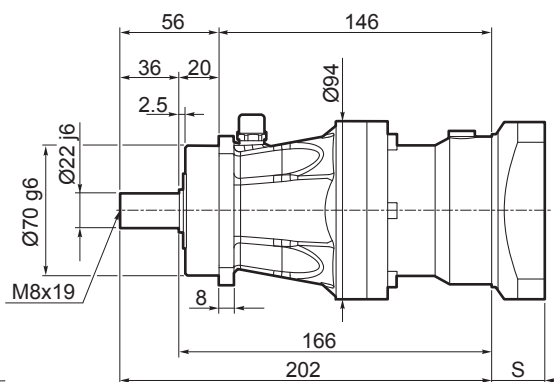
1.10 Abmessungen

MTA 22 ... PL FLQ ...

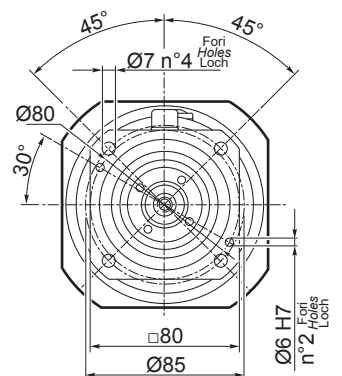
1 STADIO / STEP / STUFENZAHL



2 STADI / STEPS / STUFENZAHL

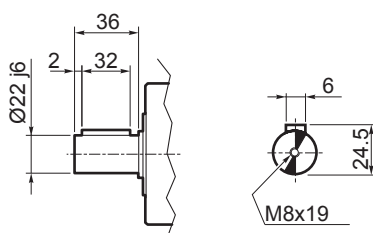


Flangia uscita
Output flange
Abtriebsflansch

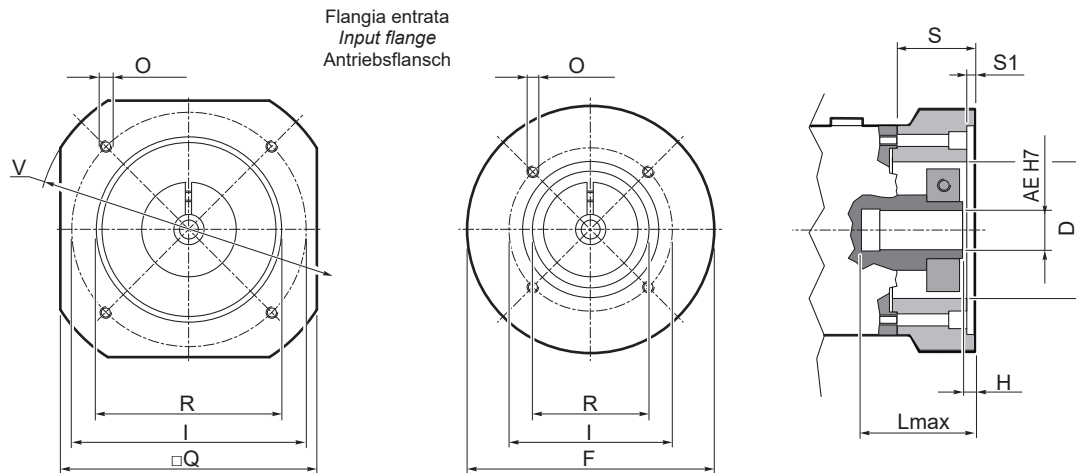


p.23

MTA 22 ... PC ...



Dimensioni entrate / Input dimensions / Antriebsabmessungen



MTA 22 1 ...

1 STADIO / STEP / STUFENZAHL

Flange entrata / Input flange / Antriebsflansch										Albero entrata / Input shaft / Antriebswelle									
										AE									
										14		16		19		22		24	
F	Q	V	I	R (H7)	O	S	S1	D	L max	H	L max	H	L max	H	L max	H	L max	H	
Q201	-	110	130	100	80	M6X12	35	5	75	-	-	-	-	-	-	55	7.5	55	7.5
Q202	-	115	160	130	110	M8X16	35	5	75	-	-	-	-	-	-	55	7.5	55	7.5
Q203	-	110	130	100	80	M6X12	25	5	75	-	-	45	5	45	5	-	-	-	-
Q204	-	110	135	115	95	M8X14	25	5	75	-	-	45	5	45	5	-	-	-	-
Q205	-	110	130	90	70	M6X12	25	5	70	-	-	45	5	45	5	-	-	-	-
Q206	-	130	170	145	110	M8X14	45	7	75	-	-	65	25	65	25	-	-	-	-
Q207	-	110	130	100	80	M6X11	18	5	75	38	5	-	-	-	-	-	-	-	-
Q210	-	130	170	145	110	M8X16	49.5	7	75	-	-	-	-	-	-	69.5	22	69.5	22
Q211	-	110	130	75	60	M5X10	18	5	55	38	5	-	-	-	-	-	-	-	-
T201	106	-	-	70	50	M5X10	18	5	50	38	5	-	-	-	-	-	-	-	-

MTA 22 2 ...

2 STADI / STEPS / STUFENZAHL

Flange entrata / Input flange / Antriebsflansch										Albero entrata / Input shaft / Antriebswelle									
										AE									
										9		11		14		16		19	
F	Q	V	I	R (H7)	O	S	S1	D	L max	H	L max	H	L max	H	L max	H	L max	H	
Q101	-	95	120	100	80	M6X12	29	4	54	-	-	-	-	-	-	45	5	45	5
Q102	-	85	105	90	70	M6X12	29	4	54	-	-	-	-	-	-	45	5	45	5
Q103	-	85	105	63	40	M5X10	16	3.5	40	35	5	35	5	35	5	-	-	-	-
Q104	-	85	105	75	60	M6X10	16	3.5	50	35	5	35	5	35	5	-	-	-	-
Q105	-	95	120	100	80	M6X9	16	4	50	35	5	35	5	35	5	-	-	-	-
Q106	-	85	100	70	50	M4X10	23	8	50	42	12	42	12	42	12	-	-	-	-
Q107	-	85	105	70	50	M5X10	16	4.5	50	35	5	35	5	35	5	-	-	-	-

1.9 Dati tecnici

1.9 Technical data

1.9 Technische Daten

Stadi Steps Stufenzahl	1					2										
i	3	4	5	7	10	12	16	20	25	28	35	40	50	70	100	
n ₁ nom	2500	2500	2500	3000	3000	3000	3500	3500	3500	3500	3500	4000	4000	4000	4000	
n ₁ max	4500					5000										
100'000 h (1)	T _{2N}	145	200	190	180	130	210	215	220	215	230	225	235	220	200	145
	T _{2A}	295	320	300	255	205	340	340	340	315	340	315	340	315	275	210
	T _{2S}	550	650	600	520	410	680	680	680	630	690	630	690	635	550	420
25'000 h (1)	T _{2N}	185	255	250	215	140	280	280	285	260	290	265	290	265	230	155
	T _{2A}	310	340	320	270	215	355	360	360	330	360	330	360	330	290	220
	T _{2S}	570	680	630	540	430	710	710	720	660	720	660	720	660	580	440
R _d	0.97					0.94										
F _{R2}	5000					6300										
F _{A2}	5000					6300										
R _t	30															
α _{max}	3'					5'										
kg	8.1					10.3										

(1) La durata indicata si riferisce alla vita degli ingranaggi e non dei cuscinetti per i quali è necessario determinare la durata secondo le prescrizioni riportate nel paragrafo 1.6:
"Carichi esterni su albero lento e durata dei cuscinetti uscita"

(1) The duration indicated refers to the life of the gears and not of the bearings, for which a life must be determined based on the indications given in paragraph 1.6:
"External loads on output shaft and duration of the output bearings"

(1) Die angezeigte Lebensdauer bezieht sich auf die Zahnräder, nicht auf die Lager, deren Lebensdauer gemäß den im Abschnitt 1.6 angeführten Anweisungen bestimmt werden muss:
"Externe Belastungen auf der langsamen Welle und Lebensdauer der Ausgangslager"

1.10 Dimensioni

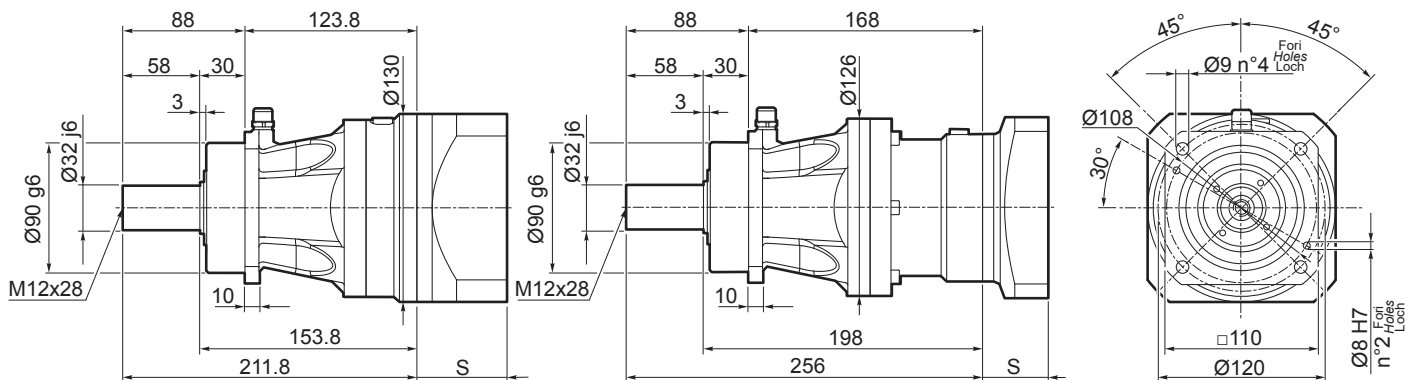
1.10 Dimensions

1.10 Abmessungen

MTA 32 ... PL FLQ ...

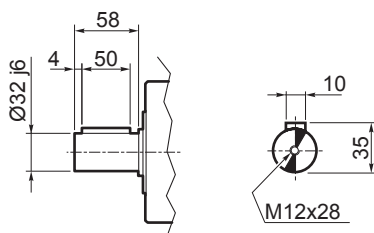
1 STADIO / STEP / STUFENZAHL

2 STADI / STEPS / STUFENZAHL

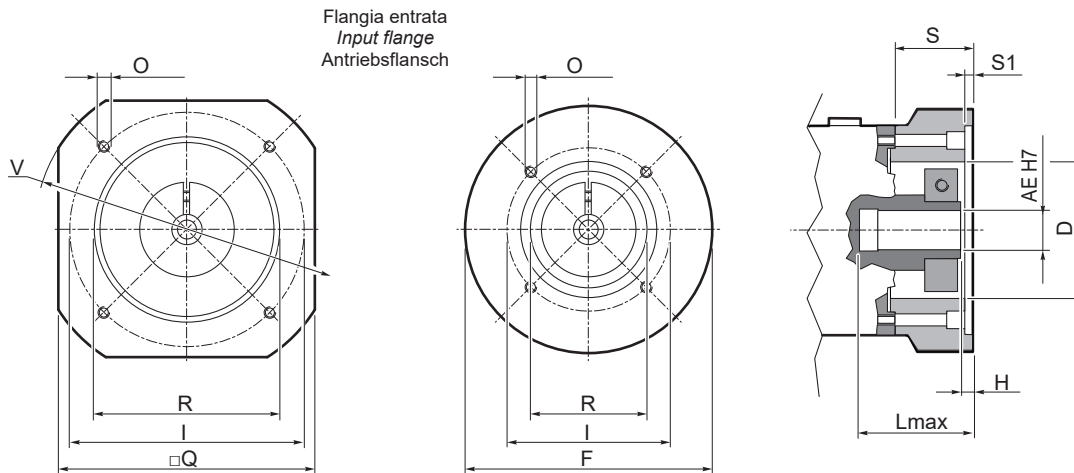


p.25

MTA 32 ... PC ...



Dimensioni entrate / Input dimensions / Antriebsabmessungen



MTA 32 1 ...

1 STADIO / STEP / STUFENZAHL

Flange entrata - Input flange - Antriebsflansch										Albero entrata - Input shaft - Antriebswelle												
										AE												
										19		22		24		28		32		35		38
F	Q	V	I	R (H7)	O	S	S1	D	L _{max}	H	L _{max}	H	L _{max}	H	L _{max}	H	L _{max}	H	L _{max}	H		
Q301	-	190	250	215	180	M12X24	64.75	5	90	-	-	-	-	-	-	-	85	7.5	85	7.5	85	7.5
Q302	-	180	230	200	114.3	M12X21	71.75	11	90	-	-	-	-	-	-	-	92	14.5	92	14.5	92	14.5
Q303	-	140	170	145	110	M8X16	47.25	7	90	-	-	-	-	-	67.5	10	-	-	-	-	-	-
Q304	-	140	190	165	130	M10X18	44.75	5	90	-	-	-	-	-	65	7.5	-	-	-	-	-	-
Q305	-	140	190	165	130	M10X17	34.75	5	90	-	-	55	7.5	55	7.5	-	-	-	-	-	-	-
Q306	-	140	170	145	110	M8X16	37.25	7	90	-	-	57.5	10	57.5	10	-	-	-	-	-	-	-
Q307	-	140	190	130	110	M8X16	34.75	5	90	-	-	55	7.5	55	7.5	-	-	-	-	-	-	-
Q308	-	140	190	165	130	M10X20	64.75	5	90	-	-	-	-	-	-	-	85	7.5	85	7.5	85	7.5
T301	130	-	-	100	80	M6X12	24.75	5	80	45	5	-	-	-	-	-	-	-	-	-	-	-
T302	140	-	-	115	95	M8X15	24.75	5	90	45	5	-	-	-	-	-	-	-	-	-	-	-

MTA 32 2 ...

2 STADI / STEPS / STUFENZAHL

Flange entrata / Input flange / Antriebsflansch										Albero entrata / Input shaft / Antriebswelle											
										AE											
										14		16		19		22		24		28	
F	Q	V	I	R (H7)	O	S	S1	D	L _{max}	H	L _{max}	H	L _{max}	H	L _{max}	H	L _{max}	H	L _{max}	H	
Q201	-	110	130	100	80	M6X12	35	5	75	-	-	-	-	-	55	7.5	55	7.5	-	-	-
Q202	-	115	160	130	110	M8X16	35	5	75	-	-	-	-	-	55	7.5	55	7.5	-	-	-
Q203	-	110	130	100	80	M6X12	25	5	75	-	-	45	5	45	5	-	-	-	-	-	-
Q204	-	110	135	115	95	M8X14	25	5	75	-	-	45	5	45	5	-	-	-	-	-	-
Q205	-	110	130	90	70	M6X12	25	5	70	-	-	45	5	45	5	-	-	-	-	-	-
Q206	-	130	170	145	110	M8X14	45	7	75	-	-	65	25	65	25	-	-	-	-	-	-
Q207	-	110	130	100	80	M6X11	18	5	75	38	5	-	-	-	-	-	-	-	-	-	-
Q208	-	130	170	145	110	M8X16	47.5	7	75	-	-	-	-	-	-	-	-	-	-	67.5	10
Q209	-	140	190	165	130	M10X18	45	5	75	-	-	-	-	-	-	-	-	-	-	65	7.5
Q210	-	130	170	145	110	M8X16	49.5	7	75	-	-	-	-	-	69.5	22	69.5	22	-	-	-
Q211	-	110	130	75	60	M5X10	18	5	55	38	5	-	-	-	-	-	-	-	-	-	-
T201	106	-	-	70	50	M5X10	18	5	50	38	5	-	-	-	-	-	-	-	-	-	-

1.9 Dati tecnici

1.9 Technical data

1.9 Technische Daten

Stadi Steps Stufenzahl	1					2										
i	3	4	5	7	10	12	16	20	25	28	35	40	50	70	100	
n ₁ nom	2000	2000	2000	2500	2500	2500	3000	3000	3000	3000	3000	3500	3500	3500	3500	
n ₁ max	4000					4500										
100'000 h (1)	T _{2N}	300	390	375	355	290	420	420	430	425	450	440	460	435	390	320
	T _{2A}	685	750	725	655	450	780	790	800	760	800	760	800	765	685	460
	T _{2S}	1200	1440	1380	1250	860	1500	1510	1520	1450	1530	1460	1540	1460	1310	880
25'000 h (1)	T _{2N}	380	500	485	460	310	550	550	570	560	590	585	610	585	540	350
	T _{2A}	720	790	760	685	475	825	830	835	795	840	800	840	800	720	480
	T _{2S}	1250	1500	1450	1310	910	1570	1580	1590	1520	1600	1520	1610	1530	1370	920
R _d	0.97					0.94										
F _{R2}	8000					10000										
F _{A2}	8000					10000										
R _t	63															
α _{max}	3'					5'										
kg	14.1					20.4										

(1) La durata indicata si riferisce alla vita degli ingranaggi e non dei cuscinetti per i quali è necessario determinare la durata secondo le prescrizioni riportate nel paragrafo 1.6:
"Carichi esterni su albero lento e durata dei cuscinetti uscita"

(1) The duration indicated refers to the life of the gears and not of the bearings, for which a life must be determined based on the indications given in paragraph 1.6:
"External loads on output shaft and duration of the output bearings"

(1) Die angezeigte Lebensdauer bezieht sich auf die Zahnräder, nicht auf die Lager, deren Lebensdauer gemäß den im Abschnitt 1.6 angeführten Anweisungen bestimmt werden muss:
"Externe Belastungen auf der langsamen Welle und Lebensdauer der Ausgangslager"

1.10 Dimensioni

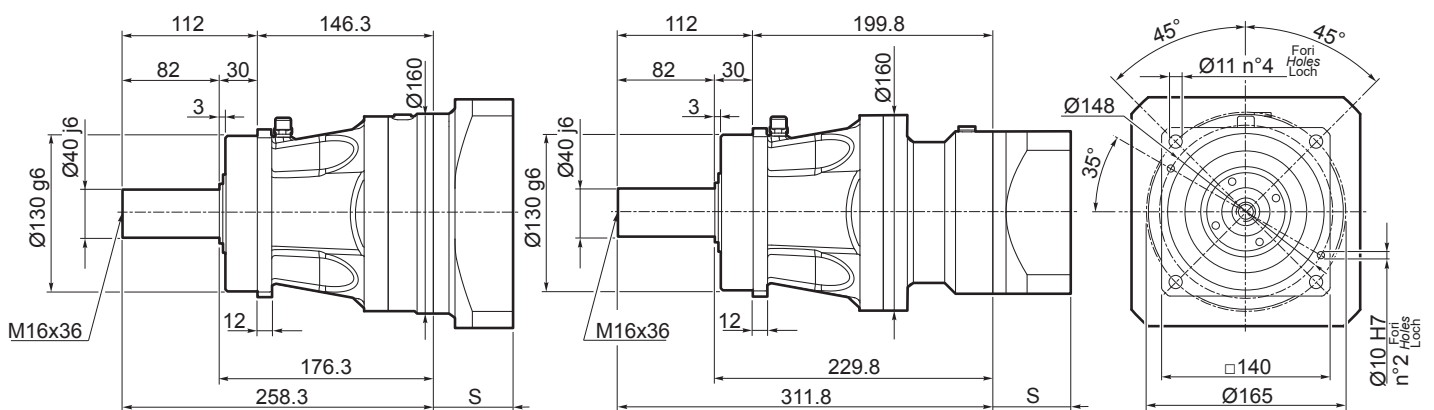
1.10 Dimensions

1.10 Abmessungen

MTA 40 ... PL FLQ ...

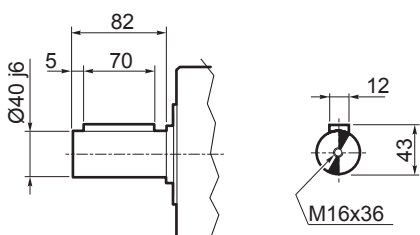
1 STADIO / STEP / STUFENZAHL

2 STADI / STEPS / STUFENZAHL

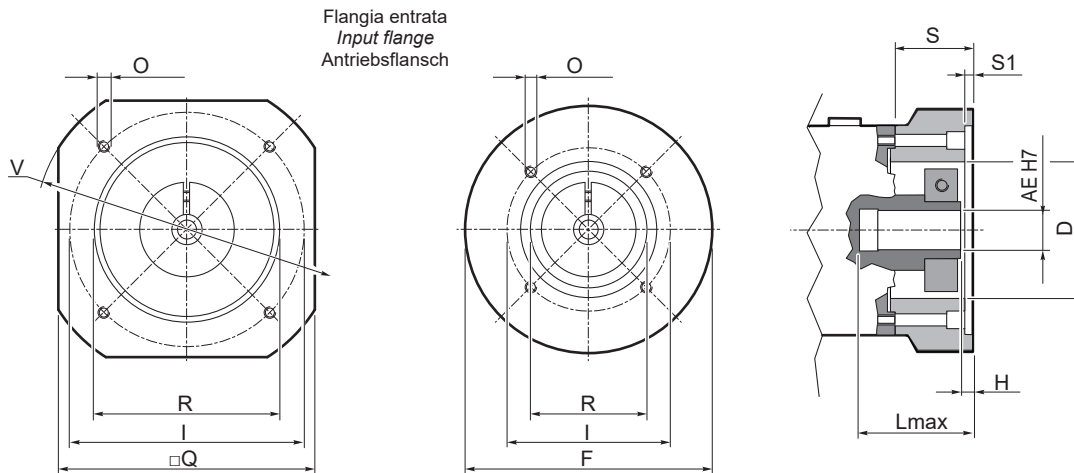


MTA 40 ... PC ...

p.27



Dimensioni entrate / Input dimensions / Antriebsabmessungen



MTA 40 1 ...

1 STADIO / STEP / STUFENZAHL

Flange entrata / Input flange / Antriebsflansch										Albero entrata / Input shaft / Antriebswelle													
										AE													
										24		28		32		35		38		42		48	
F	Q	V	I	R (H7)	O	S	S1	D	L _{max}	H	L _{max}	H	L _{max}	H	L _{max}	H	L _{max}	H	L _{max}	H			
Q401	-	190	250	215	180	M12X24	66.25	5	108	-	-	-	-	-	-	-	-	-	85	7.5	85	7.5	
Q402	-	180	230	200	114.3	M12X20	73.25	11	108	-	-	-	-	-	-	-	-	-	92	14.5	92	14.5	
Q403	-	190	250	215	180	M12X24	66.25	5	108	-	-	-	-	85	7.5	85	7.5	85	7.5	-	-	-	-
Q404	-	180	230	200	114.3	M12X20	73.25	11	108	-	-	-	-	92	14.5	92	14.5	92	14.5	-	-	-	-
Q405	-	170	200	165	130	M10X18	46.25	5	108	-	-	65	7.5	-	-	-	-	-	-	-	-	-	-
Q406	-	190	250	215	180	M12X20	46.25	5	108	-	-	65	7.5	-	-	-	-	-	-	-	-	-	-
Q407	-	170	200	165	130	M10X18	36.25	5	108	55	7.5	-	-	-	-	-	-	-	-	-	-	-	-
Q408	-	170	200	165	130	M10X20	66.25	5	108	-	-	-	-	85	7.5	85	7.5	85	7.5	-	-	-	-
Q409	-	190	250	215	180	M12X24	96.25	8	108	-	-	-	-	-	-	-	-	-	-	115	37.5	115	37.5
Q410	-	180	230	200	114.3	M12X20	99.25	11	108	-	-	-	-	-	-	-	-	-	-	118	40.5	118	40.5
T401	160	-	-	115	95	M8X16	36.25	5	90	55	7.5	-	-	-	-	-	-	-	-	-	-	-	-

MTA 40 2 ...

2 STADI / STEPS / STUFENZAHL

Flange entrata / Input flange / Antriebsflansch										Albero entrata / Input shaft / Antriebswelle													
										AE													
										19		22		24		28		32		35		38	
F	Q	V	I	R (H7)	O	S	S1	D	L _{max}	H	L _{max}	H	L _{max}	H	L _{max}	H	L _{max}	H	L _{max}	H	L _{max}	H	
Q301	-	190	250	215	180	M12X24	64.75	5	90	-	-	-	-	-	-	-	-	85	7.5	85	7.5	85	7.5
Q302	-	180	230	200	114.3	M12X21	71.75	11	90	-	-	-	-	-	-	-	-	92	14.5	92	14.5	92	14.5
Q303	-	140	170	145	110	M8X16	47.25	7	90	-	-	-	-	-	-	67.5	10	-	-	-	-	-	-
Q304	-	140	190	165	130	M10X18	44.75	5	90	-	-	-	-	-	65	7.5	-	-	-	-	-	-	-
Q305	-	140	190	165	130	M10X17	34.75	5	90	-	-	55	7.5	55	7.5	-	-	-	-	-	-	-	-
Q306	-	140	170	145	110	M8X16	37.25	7	90	-	-	57.5	10	57.5	10	-	-	-	-	-	-	-	-
Q307	-	140	190	130	110	M8X16	34.75	5	90	-	-	55	7.5	55	7.5	-	-	-	-	-	-	-	-
Q308	-	140	190	165	130	M10X20	64.75	5	90	-	-	-	-	-	-	-	-	85	7.5	85	7.5	85	7.5
T301	130	-	-	100	80	M6X12	24.75	5	80	45	5	-	-	-	-	-	-	-	-	-	-	-	-
T302	140	-	-	115	95	M8X15	24.75	5	90	45	5	-	-	-	-	-	-	-	-	-	-	-	-

1.9 Dati tecnici

1.9 Technical data

1.9 Technische Daten

Stadi Steps Stufenzahl	1					2										
i	3	4	5	7	10	12	16	20	25	28	35	40	50	70	100	
n ₁ nom	1600	1600	1600	2000	2000	2000	2500	2500	2500	2500	2500	3000	3000	3000	3000	
n ₁ max	3500					4000										
100'000 h (1)	T _{2N}	670	930	910	845	750	1000	1000	1030	1020	1070	1050	1090	1070	960	840
	T _{2A}	1400	1680	1640	1480	1045	1780	1780	1800	1725	1820	1735	1820	1740	1565	1060
	T _{2S}	2450	3000	2900	2620	1850	3150	3160	3180	3050	3200	3070	3230	3080	2770	1880
25'000 h (1)	T _{2N}	840	1185	1165	1095	810	1310	1320	1360	1350	1415	1395	1440	1420	1300	905
	T _{2A}	1470	1770	1720	1550	1100	1865	1870	1880	1800	1900	1815	1900	1820	1640	1110
	T _{2S}	2550	3120	3020	2730	1920	3280	3280	3310	3170	3340	3200	3360	3200	2880	1950
R _d	0.97					0.94										
F _{R2}	12500					16000										
F _{A2}	12500					16000										
R _t	232															
α _{max}	3'					5'										
kg	29.8					38.5										

(1) La durata indicata si riferisce alla vita degli ingranaggi e non dei cuscinetti per i quali è necessario determinare la durata secondo le prescrizioni riportate nel paragrafo 1.6:
"Carichi esterni su albero lento e durata dei cuscinetti uscita"

(1) The duration indicated refers to the life of the gears and not of the bearings, for which a life must be determined based on the indications given in paragraph 1.6:
"External loads on output shaft and duration of the output bearings"

(1) Die angezeigte Lebensdauer bezieht sich auf die Zahnräder, nicht auf die Lager, deren Lebensdauer gemäß den im Abschnitt 1.6 angeführten Anweisungen bestimmt werden muss:
"Externe Belastungen auf der langsamen Welle und Lebensdauer der Ausgangslager"

1.10 Dimensioni

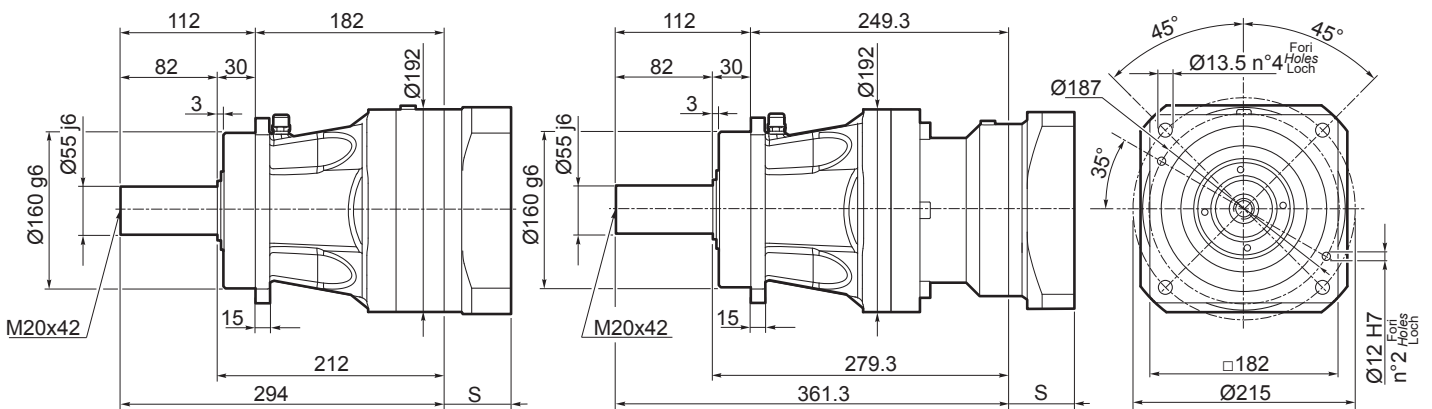
1.10 Dimensions

1.10 Abmessungen

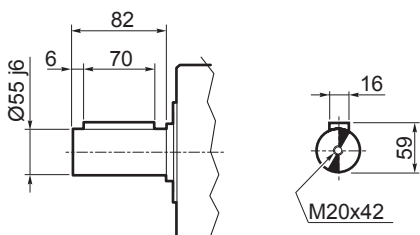
MTA 55 ... PL FLQ ...

1 STADIO / STEP / STUFENZAHL

2 STADI / STEPS / STUFENZAHL

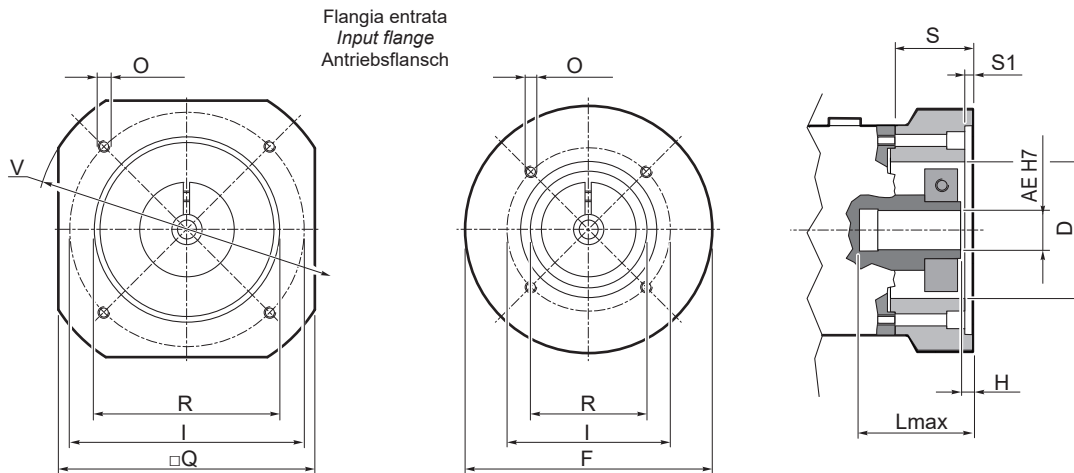


MTA 55 ... PC ...



p.28

Dimensioni entrate / Input dimensions / Antriebsabmessungen



MTA 55 1 ...

1 STADIO / STEP / STUFENZAHL

Flange entrata / Input flange / Antriebsflansch										Albero entrata / Input shaft / Antriebswelle													
										AE													
										24		28		32		35		38		42		48	
F	Q	V	I	R (H7)	O	S	S1	D	L _{max}	H	L _{max}	H	L _{max}	H	L _{max}	H	L _{max}	H	L _{max}	H			
Q501	-	200	250	215	180	M12X24	66.5	5	120	-	-	-	-	-	-	-	-	-	85	7.5	85	7.5	
Q502	-	200	250	200	114.3	M12X24	73.5	11	108	-	-	-	-	-	-	-	-	-	92	14.5	92	14.5	
Q503	-	200	250	215	180	M12X24	66.5	5	120	-	-	-	-	85	7.5	85	7.5	85	7.5	-	-	-	-
Q504	-	200	250	200	114.3	M12X24	73.5	11	108	-	-	-	-	85	7.5	92	14.5	92	14.5	-	-	-	-
Q505	-	200	250	215	180	M12X24	46.5	5	120	-	-	65	7.5	-	-	-	-	-	-	-	-	-	-
Q506	-	200	250	215	180	M12X24	96.5	8	120	-	-	-	-	-	-	-	-	-	-	115	37.5	115	37.5
Q507	-	200	250	200	114.3	M12X24	99.5	11	108	-	-	-	-	-	-	-	-	-	-	118	40.5	118	40.5
T501	200	-	-	165	130	M10X20	46.5	5	120	-	-	65	7.5	-	-	-	-	-	-	-	-	-	-
T502	192	-	-	115	95	M8X16	36.5	5	90	55	7.5	-	-	-	-	-	-	-	-	-	-	-	-
T503	200	-	-	165	130	M10X20	36.5	5	120	55	7.5	-	-	-	-	-	-	-	-	-	-	-	-
T504	200	-	-	165	130	M10X20	66.5	5	120	-	-	-	-	85	7.5	85	7.5	85	7.5	-	-	-	-

MTA 55 2 ...

2 STADI / STEPS / STUFENZAHL

Flange entrata / Input flange / Antriebsflansch										Albero entrata / Input shaft / Antriebswelle													
										AE													
										24		28		32		35		38		42		48	
F	Q	V	I	R (H7)	O	S	S1	D	L _{max}	H	L _{max}	H	L _{max}	H	L _{max}	H	L _{max}	H	L _{max}	H	L _{max}	H	
Q401	-	190	150	215	180	M12X24	66.25	5	108	-	-	-	-	-	-	-	-	-	-	85	7.5	85	7.5
Q402	-	180	230	200	114.3	M12X20	73.25	11	108	-	-	-	-	-	-	-	-	-	-	92	14.5	92	14.5
Q403	-	190	250	215	180	M12X24	66.25	5	108	-	-	-	-	85	7.5	85	7.5	85	7.5	-	-	-	-
Q404	-	180	230	200	114.3	M12X20	73.25	11	108	-	-	-	-	92	14.5	92	14.5	92	14.5	-	-	-	-
Q405	-	170	200	165	130	M10X18	46.25	5	108	-	-	65	7.5	-	-	-	-	-	-	-	-	-	-
Q406	-	190	250	215	180	M12X20	46.25	5	108	-	-	65	7.5	-	-	-	-	-	-	-	-	-	-
Q407	-	170	200	165	130	M10X18	36.25	5	108	55	7.5	-	-	-	-	-	-	-	-	-	-	-	-
Q408	-	170	200	165	130	M10X20	66.25	5	108	-	-	-	-	85	7.5	85	7.5	85	7.5	-	-	-	-
Q409	-	190	150	215	180	M12X24	96.25	8	108	-	-	-	-	-	-	-	-	-	-	115	37.5	115	37.5
Q410	-	180	230	200	114.3	M12X20	99.25	11	108	-	-	-	-	-	-	-	-	-	-	118	40.5	118	40.5
T401	160	-	-	115	95	M8X16	36.25	5	90	55	7.5	-	-	-	-	-	-	-	-	-	-	-	-

1.11 Indicazioni per la realizzazione flangia attacco motore

Nel caso in cui nessuna delle flange entrata disponibili a catalogo rispondesse alle esigenze richieste, nella seguente sezione vengono fornite tutte le quote necessarie per permetterne l'eventuale realizzazione da parte del cliente.

In tabella 1 sono riportate tutte le quote utili per il collegamento della flangia motore sul corpo del riduttore.

Nelle tabelle 2,3 e 4, al variare del diametro dell'albero motore, sono invece riportate le profondità dei manicotti ed il tipo di morsetto utilizzato, con relative quote utili a definire lo spessore della flangia motore da realizzare e la posizione del foro/i da eseguire sulla flangia stessa per il passaggio della chiave di serraggio del morsetto.

Per il collegamento della flangia motore al riduttore utilizzare delle viti classe di resistenza 12.9.

1.11 Indication for the realization of the motor mounting flange

If none of the inlet flanges available in the catalogue corresponds to the requirements, the following section provides all the measurements necessary to allow one to be manufactured by the customer.

Table 1 indicates all the measurements needed for connection of the motor flange to the body of the gear motor.

Tables 2, 3 and 4 indicate, according to the drive shaft diameter, the depth of the sleeves and the type of terminal used, with relevant measurements used to define the thickness of the motor flange to be produced and the position of the hole/s to be made on the flange itself to allow passage of the terminal tightening wrench.

Use screws with a resistance class 12.9 to connect the motor flange to the gear motor.

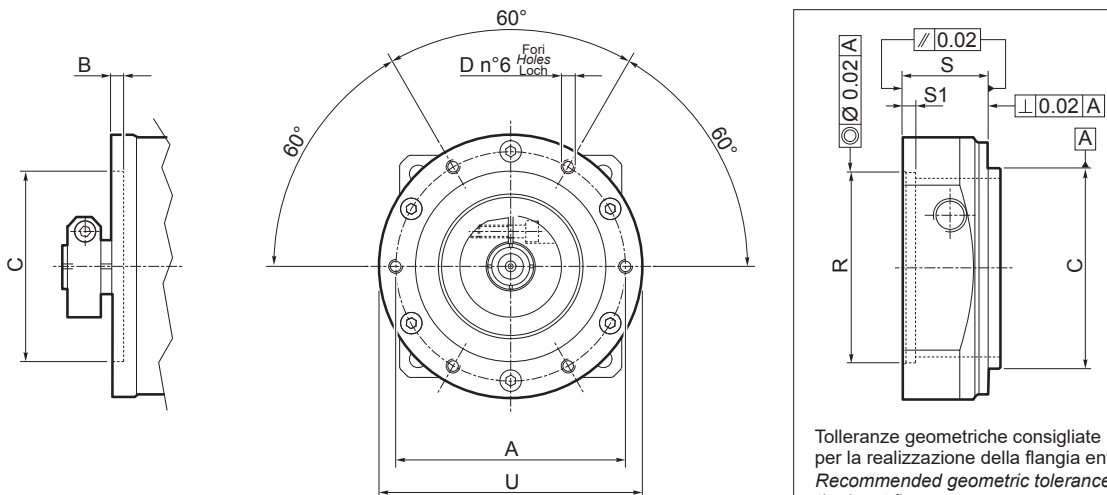
1.11 Anweisungen für die Realisierung des Befestigungsflanschs des Motors

Für den Fall, in dem keine der im Katalog verfügbaren Eingangsfalnsche den gewünschten Anforderungen entspricht, werden im folgenden Abschnitt alle erforderlichen Höhen geliefert, um eine eventuelle Realisierung derselben durch den Kunden zu ermöglichen.

In der Tabelle 1 sind alle Höhen, die für die Verbindung des Motorflanschs mit dem Getriebe-körper nützlich sind, angeführt.

In den Tabellen 2,3 und 4 sind, je nach Durchmesser der Motorwelle, die Tiefen der Muffen sowie der Typ der verwendeten Klemme, mit den entsprechenden Höhen, die für die Bestimmung der Dicke des zu realisierenden Motorflanschs nützlich sind, und der Position der auf dem Flansch selbst zu bohrenden Öffnungen für den Durchgang des Bohrfutterschlüssels der Klemme angeführt.

Für die Verbindung des Motorflanschs am Getriebe müssen Schrauben der Festigkeitsklasse 12.9 verwendet werden.



Tolleranze geometriche consigliate per la realizzazione della flangia entrata
 Recommended geometric tolerances for the input flange
 Empfohlene geometrische Toleranzen für die Realisierung des Eingangsfalnschs

Tab. 1

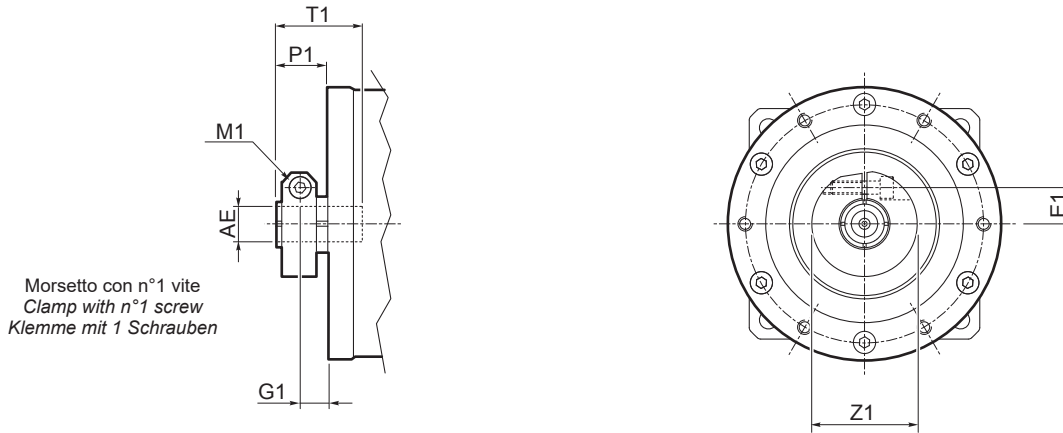
MTA	Stadi Steps Stufenzahl	A	B	C (H7)	D	U
16	1	70	4	62	M4x8	82
	2					
22	1	95	5.5	85	M5x10	106
	2	70	4	62	M4x8	79
32	1	114	5.5	100	M6x12	130
	2	95	5.5	85	M5x10	106
40	1	143	6.5	120	M8x16	160
	2	114	5.5	100	M6x12	130
55	1	155	6.25	130	M10x18	192
	2	143	6.5	120	M8x16	160

1.11 Indicazioni per la realizzazione flangia attacco motore

1.11 Indication for the realization of the motor mounting flange

1.11 Anweisungen für die Realisierung des Befestigungsflanschs des Motors

AE 9 ÷ 28



Tab. 2

MTA	Stadi Steps Stufenzahl	AE (H7)	P1	T1	G1	Z1	E1	M1 ⁽¹⁾	
16	1 / 2	9	11	30	5	33	10	M4	
		11			5	36	11	M4	
		14			4.5	42.5	13	M5	
	1	16	24	40	16	50	15.5	M6	
		19			16	52.5	17	M6	
22	1	14	13	33	6	42.5	13	M5	
		16	20	40	12	50	15.5	M6	
		19			12	52.5	17	M6	
		22	27.5	47.5	16	67	22	M8	
	24	2			11	30	5	33	10
	9		5	36			11	M4	
	11		4.5	42.5			13	M5	
	14		16	50			15.5	M6	
	32	1	19	19.75	40	11.75	52.5	17	M6
			22	27.25	47.5	16.25	67	22	M8
			24			26.25	71	24.5	M8
2		16	20	40	12	50	15.5	M6	
		19			12	52.5	17	M6	
		22	27.5	47.5	16	67	22	M8	
		24	27.5	47.5	16	67	22	M8	
40	1	24	28.75	47.5	17.75	67	22	M8	
		28	38.75	57.5	27.75	71	24.5	M8	
	2	19	19.75	40	11.75	52.5	17	M6	
		22	27.25	47.5	16.25	67	22	M8	
		24			26.25	71	24.5	M8	
55	1	24	29	47.5	18	67	22	M8	
		28	39	57.5	28	71	24.5	M8	
	2	24	28.75	47.5	17.75	67	22	M8	
		28	38.75	57.5	27.75	71	24.5	M8	

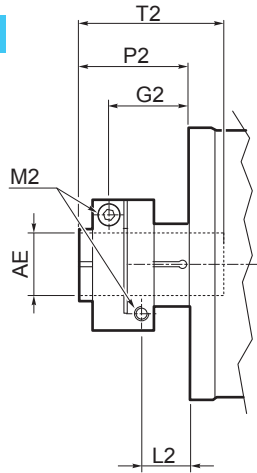
(1): DIN 912 / UNI EN ISO 4762

1.11 Indicazioni per la realizzazione flangia attacco motore

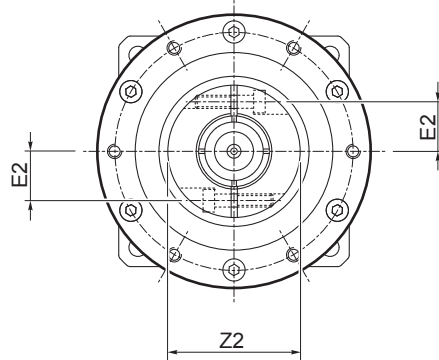
1.11 Indication for the realization of the motor mounting flange

1.11 Anweisungen für die Realisierung des Befestigungsflanschs des Motors

AE 32 ÷ 38



Morsetto con n°2 viti
Clamp with n°2 screws
Klemme mit 2 Schrauben

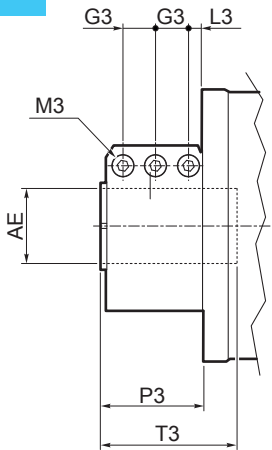


Tab. 3

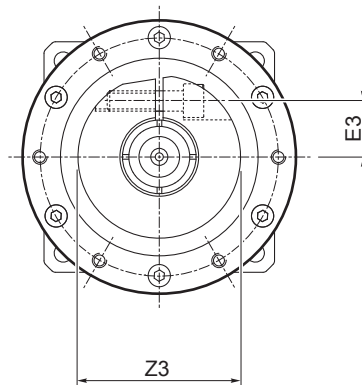
MTA	Stadi Stages Stufenzahl	AE (H7)	P2	T2	L2	G2	Z2	E2	M2 ⁽¹⁾
32	1	32	57.25	77.5	27.25	47.25	72	30	M8
		35					82.5		
		38							
40	1	32	58.75	77.5	28.75	48.75	72	30	M8
		35					82.5		
		38							
	2	32	57.25	77.5	27.25	47.25	72		
		35					82.5		
		38							
55	1	32	59	77.5	29	49	72	30	M8
		35					82.5		
		38							
	2	32	58.75	77.5	28.75	48.75	72		
		35					82.5		
		38							

(1): DIN 912 / UNI EN ISO 4762

AE 42 ÷ 48



Morsetto con n°3 viti
Clamp with n°3 screws
Klemme mit 3 Schrauben



Tab. 4

MTA	Stadi Stages Stufenzahl	AE (H7)	P3	T3	L3	G3	Z3	E3	M3 ⁽¹⁾
40	1	42	58.75	77.5	8.25	20	91.5	34.5	M8
		48					101	36.5	M10
55	1	42	59	77.5	8.5	20	91.5	34.5	M8
		48					101	36.5	M10
		42					91.5	34.5	M8
	2	48	101	36.5	M10				
		42	91.5	34.5	M8				
		48	101	36.5	M10				

(1): DIN 912 / UNI EN ISO 4762

Schema di montaggio / Assembly drawing / Bauanleitung

- 1 - Allentare la vite (o le viti) di serraggio del morsetto (DV) assicurando solamente il serraggio necessario a non far fuoriuscire il morsetto dal manicotto
- 2 - Allineare la vite (o le viti) del morsetto con il corrispondente foro (o fori) sulla flangia entrata per il passaggio della chiave di serraggio
- 3 - Calettare il motore sul riduttore evitando urti ed evitando di far ruotare il morsetto poiché si perderebbe la fasatura tra la vite del morsetto ed il foro sulla flangia entrata per il passaggio della chiave
- 4 - Stringere le viti di assemblaggio (FV) in modo alternato
- 5 - Serrare la vite (o le viti) del morsetto (DV) alla coppia (CS) indicata in tabella 5

- 1 - Loosen the screw (or screws) locking the terminal (DV), until it is just tight enough to prevent the terminal from coming out of the sleeve
- 2 - Loosen the terminal screw (or screws) on the corresponding hole (or holes) on the inlet flange to allow passage of the tightening wrench
- 3 - Key the motor to the gear motor, avoiding knocking and turning of the terminal, as this would result in a loss of phase between the terminal screw and the hole on the inlet flange for passage of the wrench
- 4 - Tighten the fixing screws (FV) alternately
- 5 - Tighten the screw (or the screws) of the terminal (DV) to the torque (CS) shown in table 5

- 1 - Die Befestigungsschraube (oder Schrauben) der Klemme (DV) lösen, wobei nur das Anzugsmoment, das das Austreten der Klemme aus der Muffe verhindert, gesichert sein muss
- 2 - Die Schraube (oder Schrauben) der Klemme auf die entsprechende/n Öffnung (oder Öffnungen) auf dem Eingangsflansch für den Durchgang des Bohrfutterschlüssels ausrichten
- 3 - Den Motor und das Getriebe ohne Stöße verkeilen und dabei vermeiden, die Klemme zu drehen, da sonst die Phasenfolge zwischen der Schraube der Klemme und der Öffnung auf dem Eingangsflansch für den Durchgang des Schlüssels verloren gehen würde
- 4 - Die Befestigungsschrauben (FV) abwechselnd festziehen
- 5 - Die Schraube (oder die Schrauben) der Klemme (DV) an dem in Tabelle 5 angeführten Drehmoment (CS) festziehen

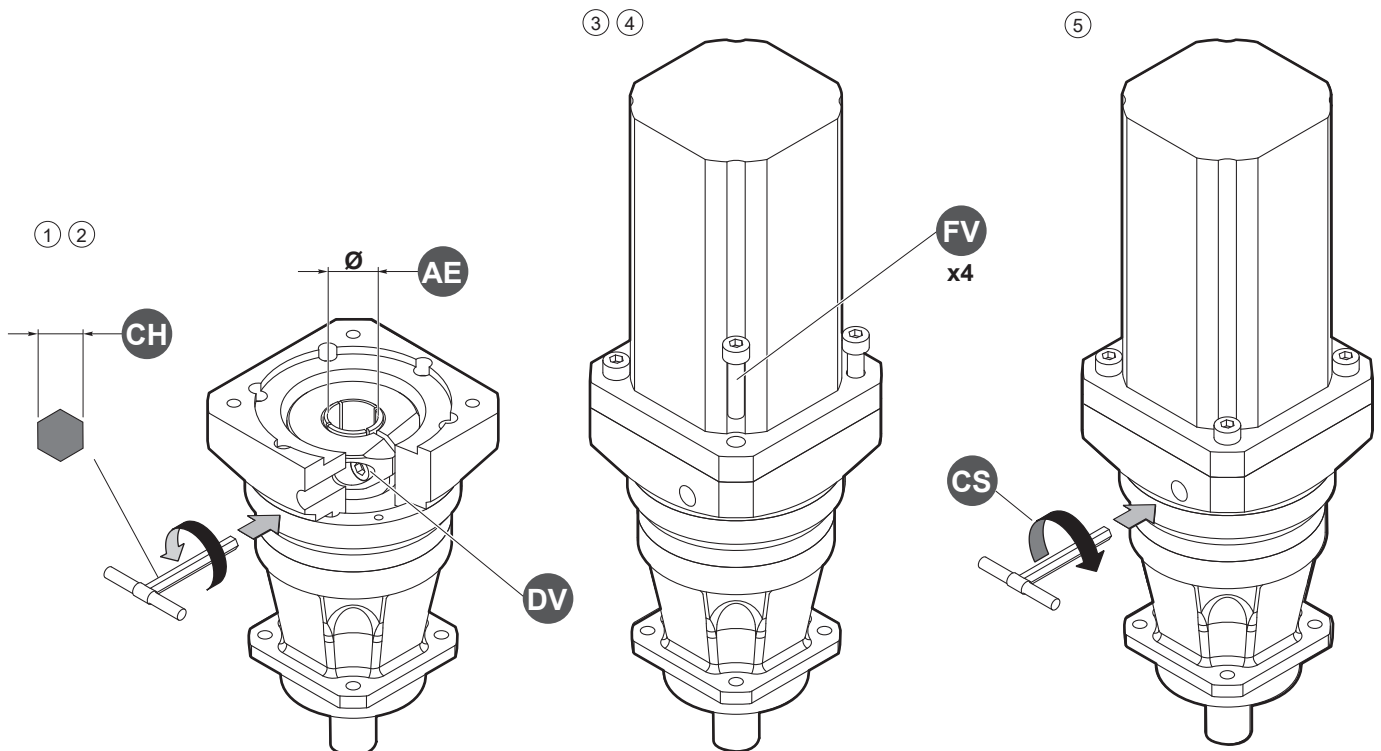
Tab. 5

AE	DV	NV	CH	CS [Nm]
9	M4 x 16	1	3	4.9
11	M4 x 16	1	3	4.9
14	M5 x 20	1	4	10
16	M6 x 25	1	5	16
19	M6 x 25	1	5	16
22	M8 x 30	1	6	40
24	M8 x 30	1	6	40
28	M8 x 30	1	6	40
32	M8 x 30	2	6	40
35	M8 x 35	2	6	40
38	M8 x 35	2	6	40
42	M8 x 35	3	6	40
48	M10 x 40	3	8	80

AE= Albero entrata / Input shaft / Antriebswelle
 DV= Diametro vite / Screw diameter / Schraubendurchmesser
 NV= Numero viti / Number of screw / Schraubenanzahl

CH= Chiave / Key / Schlüssel
 CS= Coppia di serraggio / Setting torque / Spannungsmoment

Tutte le viti hanno classe di resistenza 12.9
 All screws supplied according to strenght class 12.9
 Alle Schrauben nach Festigkeitsklasse 12.9 geliefert



RIDUTTORI IPOIDI SERIE HTA

La serie di servoriduttori a coppia ipoide HTA, completa la gamma di riduttori epicicloidali TRAMEC, potenziandone l'offerta. L'alta precisione ed un TTL (Time To Live) al di sopra della media di mercato, rende la serie HTA ideale per applicazioni nei campi della ROBOTICA, AUTOMAZIONE, MACCHINE UTENSILI di precisione, MACCHINE PER LA STAMPA, MACCHINE AUTOMATICHE PER IL CONFEZIONAMENTO ED IMBALLAGGIO, MACCHINE SERIGRAFICHE, GUIDE LINEARI E MANIPOLATORI.

HTA acronimo di "Hypoid Transmission for Automation", è garanzia di altissima qualità, tutta MADE IN ITALY, e come tutti i prodotti TRAMEC riconosciuta a livello mondiale.

HYPOID GEARBOXES HTA SERIES

The HTA series of hypoid-torque servo gearboxes completes the TRAMEC planetary gearbox range, enhancing its offer. High precision and a TTL (Time To Live) above the market average makes the HTA series ideal for applications in the fields of ROBOTICS, AUTOMATION, PRECISION MACHINE TOOLS, PRINTING MACHINES, AUTOMATIC PACKAGING MACHINES, SCREEN PRINTING MACHINES, LINEAR GUIDES AND MANIPULATORS.

HTA, acronym of "Hypoid Transmission for Automation", is a guarantee of the highest quality, all MADE IN ITALY, and recognized worldwide like all TRAMEC products.

HYPOID-GETRIEBE DER SERIE HTA

Die Hypoid-Servogetriebe der Serie HTA vervollständigen die Palette der TRAMEC-Planetengetriebe und bereichern das Angebot. Die HTA-Reihe besticht durch hohe Präzision, enorme Leistungsdichte und eine überdurchschnittliche Lebensdauer (TTL, Time To Live). Sie ist geeignet für den Einsatz in den Bereichen ROBOTIK, AUTOMATION, Präzisions-WERKZEUGMASCHINEN, DRUCKMASCHINEN, VERPACKUNGSMASCHINEN, LINEARACHSEN und MANIPULATOREN.

HTA steht für „Hypoid Transmission for Automation“, garantiert hohe Qualität MADE IN ITALY und ist – wie alle TRAMEC-Produkte – weltweit anerkannt.



2.0	SERVO RIDUTTORI IPOIDI SERIE HTA	HYPOID SERVO GEARBOXES SERIES HTA	HYPOID-SERVOGETRIEBE DER SERIE HTA	
2.1	Caratteristiche	<i>Characteristics</i>	Merkmale	38
2.2	Gamma di prestazioni	<i>Range of performances</i>	Leistungsspektrum	40
2.3	Designazione	<i>Designation</i>	Bezeichnung	41
2.4	Selezione	<i>Selection</i>	Auswahl	42
2.5	Gioco angolare	<i>Backlash</i>	Winkelspiel	45
2.6	Carichi esterni su albero lento e durata dei cuscinetti uscita	<i>External loads on output shaft and life-span of output bearings</i>	Externe Belastungen auf die Abtriebswelle und Lebensdauer der Abtriebslager	45
2.7	Lubrificazione e posizioni di montaggio	<i>Lubrication and mounting positions</i>	Schmierung und Einbaulagen	46
2.8	Sensi di rotazione alberi	<i>Direction of shaft rotation</i>	Drehrichtung der Achsen	47
2.9	Momento d'inerzia	<i>Moment of inertia</i>	Trägheitsmoment	48
2.10	Dati tecnici	<i>Technical data</i>	Technische Daten	50
2.11	Dimensioni	<i>Dimensions</i>	Abmessungen	50
2.12	Indicazioni per la realizzazione flangia attacco motore	<i>Indications for the realization of the motor mounting flange</i>	Anweisungen für die Realisierung des Befestigungsflansches des Motors	60
2.13	Istruzioni per il montaggio del motore	<i>Instructions for motor assembly</i>	Anweisungen für die Montage des Motors	63
2.14	Calettatore	<i>Shrink disk</i>	Schrumpfscheibe	64

2.1 Caratteristiche

La serie di servoriduttori ipoidi ad alta precisione HTA (Hypoid Transmission for Automation) è la concentrazione di varie soluzioni in un sistema meccanico per esaltarne le prestazioni ed ottenere elevata precisione di movimento.

La serie di servoriduttori ipoidi, è costituita da 5 grandezze (16-22-32-40-55) a 1 e 2 stadi di riduzione, con una gamma di rapporti dal 3:1 al 100:1 e prestazioni atte a coprire le esigenze di innumerevoli applicazioni nei vari settori:

ROBOTICA, AUTOMAZIONE, MACCHINE UTENSILI, MACCHINE PER LASTAMPA, MACCHINE AUTOMATICHE PER CONFEZIONAMENTO E IMBALLAGGIO, MANIPOLATORI, MACCHINE SERIGRAFICHE, GUIDE LINEARI.

Corpo Angolare:

È costituito da una fusione in ghisa opportunamente trattata per garantire robustezza e stabilità.

La flangia quadra solidale, oltre ai fori di fissaggio presenta altri 4 fori per spine di riferimento per irrigidire l'accoppiamento alla base della macchina.

Alberi uscita:

Alberi uscita costruiti in acciaio legato e bonificato.

È possibile configurare il riduttore sia con albero integrale sporgente (liscio o con linguetta), sia con albero cavo passante con calettatore.

La soluzione integrale degli alberi uscita garantisce una perfetta concentricità oltre che un irrigidimento degli alberi stessi.

Coppia conica ipoide:

La coppia ipoide è una particolare coppia conica in cui l'asse del pignone è disassato rispetto a quello della corona. A causa del disassamento gli angoli della spirale del pignone sono superiori rispetto a quelli della corona ed in generale rispetto a quelli di un pignone a spirale non ipoide. Ne deriva che il diametro del pignone ipoide è maggiore di quello del corrispondente pignone a spirale non ipoide.

Le suddette caratteristiche si traducono in una maggiore coppia trasmissibile ed una maggiore rigidità della trasmissione, rendendo possibile la realizzazione di uno stadio ipoide in uscita. Grazie all'ampio diametro della corona, la disposizione delle stadi ipoide in uscita consente la realizzazione della configurazione con albero cavo passante.

Corpo Epicicloidale:

È costruito in acciaio di elevata qualità e successivamente trattato per conferire durezza e tenacità.

La dentatura, ricavata direttamente nel corpo stesso, garantisce precisione e concentricità.

2.1 Characteristics

The HTA (Hypoid Transmission for Automation) series of high-precision hypoid servo gearboxes is the concentration of different solutions in a mechanical system to enhance performances and achieve high precision of movement.

The hypoid servo gearbox series is made up of 5 sizes (16-22-32-40-55) with 1 and 2 reduction stages, with a range of ratios from 3:1 to 100:1 and performances to cover the requirements of many applications in different sectors:

ROBOTICS, AUTOMATION, MACHINE TOOLS, PRINTING MACHINES, AUTOMATIC PACKING AND PACKAGING MACHINES, MANIPULATORS, SCREEN PRINTING MACHINES, LINEAR GUIDES.

Angular body:

This consists of a cast iron element suitably treated to guarantee strength and stability.

Together with the fixing holes, the integral square flange has 4 other holes for reference dowels, to strengthen coupling to the machine base.

Output shafts:

Output shafts made of hardened and tempered alloy steel.

It is possible to configure the gearbox with either an integral projecting shaft (smooth or keyed) or a hollow through shaft with shrink disk.

The integral solution of the output shafts guarantees perfect concentricity as well as stiffening of the shafts themselves.

Hypoid bevel gear:

The hypoid bevel gear is a special bevel gear in which the axis of the pinion is offset from that of the crown wheel. Due to the misalignment, the angles of the pinion spiral are greater than those of the crown wheel and in general than those of a non-hypoid spiral pinion. It follows that the diameter of the hypoid pinion is larger than that of the corresponding non-hypoid spiral pinion.

The above characteristics result in a higher transmittable torque and greater stiffness of the transmission, making it possible to realise a hypoid stage at output. Due to the large crown wheel diameter, the hypoid output stage arrangement allows for the realisation of the hollow through-shaft configuration.

Planetary body:

This is made of high quality steel that is then treated to make it hard and tough.

The teeth, which are formed directly in the body itself, guarantee precision and concentricity.

2.1 Merkmale

Die hochpräzisen Hypoid-Servogetriebe der Serie HTA (Hypoid Transmission for Automation) sind eine Kombination verschiedener Lösungen in einem mechanischen System, um die Leistung zu steigern und eine hohe Bewegungsgenauigkeit zu erreichen.

Die Baureihe der Hypoid-Servogetriebe besteht aus 5 Größen (16-22-32-40-55) mit 1 und 2 Getriebestufen, mit einem Übersetzungsbereich von 3:1 bis 100:1 und Leistungen, die den Anforderungen unterschiedlicher Anwendungen in den verschiedensten Bereichen gerecht werden:

ROBOTIK, AUTOMATION, WERKZEUGMASCHINEN, DRUCKMASCHINEN, AUTOMATISCHE VERPACKUNGSMASCHINEN, MANIPULATOREN, SIEBDRUCKMASCHINEN, LINEARFÜHRUNGEN.

Winkelförmiges Gehäuse:

Es besteht aus entsprechend behandeltem Gusseisen, um Robustheit und Standsicherheit zu gewährleisten.

Der integrierte quadratische Flansch weist neben den Befestigungslöchern 4 weitere Öffnungen für Referenzdübel zur Versteifung der Kupplung am Maschinenfuß auf.

Abtriebswellen:

Abtriebswellen aus gehärtetem und vergütetem legiertem Stahl.

Es ist möglich, das Getriebe entweder mit integrierter Vollwelle (glatt oder mit Passfeder) oder mit durchgehender Hohlwelle mit Schrumpfscheibe zu konfigurieren.

Die integrale Lösung der Abtriebswellen garantiert einen perfekten Rundlauf sowie eine Versteifung der Wellen selbst.

Hypoid-Kegelradgetriebe:

Das Hypoid-Drehmoment ist ein spezielles Kegelradgetriebe, bei dem die Achse des Ritzels gegenüber der des Kronenrads versetzt ist. Aufgrund des Versatzes sind die Winkel der Ritzelspirale größer als die der Krone und im Allgemeinen als die eines nicht-hypoidalen Spiralritzels. Infolgedessen ist der Durchmesser des Hypoidritzels größer als der des entsprechenden nicht-hypoidalen Spiralritzels.

Besagte Eigenschaften führen zu einem höheren übertragbaren Drehmoment und einer höheren Getriebeeffizienz, was die Realisierung einer Hypoid-Endstufe ermöglicht. Durch den großen Tellerraddurchmesser ermöglicht die Hypoid-Endstufenanordnung die Realisierung einer durchgehenden Hohlwellenkonfiguration.

Planetengehäuse:

Es wird aus hochwertigem Stahl hergestellt und anschließend behandelt, um ihm Härte und Festigkeit zu verleihen.

Die direkt in das Gehäuse eingearbeitete Verzahnung garantiert Präzision und Rundlaufgenauigkeit.

Stadio epicicloidale:

Per ottenere rapporti più elevati si può combinare lo stadio ipoide con uno stadio epicicloidale posto in entrata.

- Ingranaggi: il solare ed i satelliti sono costruiti in acciaio legato da cementazione e tempra, con dentatura elicoidale a profilo rettificato per migliorare le prestazioni ed aumentarne la silenziosità.

- Portasatelliti: costruito in acciaio legato e bonificato è bloccato con cuscinetti per garantire una posizione definita e precisa.

Planetary stage:

To achieve higher ratios, the hypoid stage can be combined with a planetary stage on the input.

- Gears: the sun and planetary gears are made of case hardened and tempered alloy steel, with ground helical teeth to improve performance and increase quiet operation.

- Planet gear shaft: made of hardened and tempered alloy steel, locked with bearings to ensure a defined and precise position.

Planetenstufe:

Für höhere Übersetzungsverhältnisse kann die Hypoidstufe mit einer Planetenstufe am Antrieb kombiniert werden.

- Zahnräder: Solare und Satelliten sind aus gehärtetem und vergütetem legiertem Stahl mit schräger Verzahnung und rektifiziertem Profil, um die Leistungen zu verbessern und die Geräuschlosigkeit zu erhöhen.

- Satellitenhalterung: Sie besteht aus gehärtetem und vergütetem Stahl und ist mit Lagern versehen, um eine präzise definierte Position zu gewährleisten.

Manicotto di entrata:

Costruito in acciaio legato da cementazione e tempra, nel caso di configurazione a 2 stadi è sostenuto da un cuscinetto alloggiato sul portasatelliti per garantire sempre il massimo allineamento.

Inlet sleeve:

Made of case hardened and tempered alloy steel, in the 2-stage configuration it is supported by a bearing housed on the planet gear shaft, to guarantee maximum alignment at all times.

Antriebsseitige Hülse:

Gebaut aus gehärtetem und vergütetem legiertem Stahl, wird sie bei einer 2-stufigen Konfiguration von einem Lager auf dem Satellitenhalter gestützt, um jederzeit eine optimale Ausrichtung zu gewährleisten.

Morsetto:

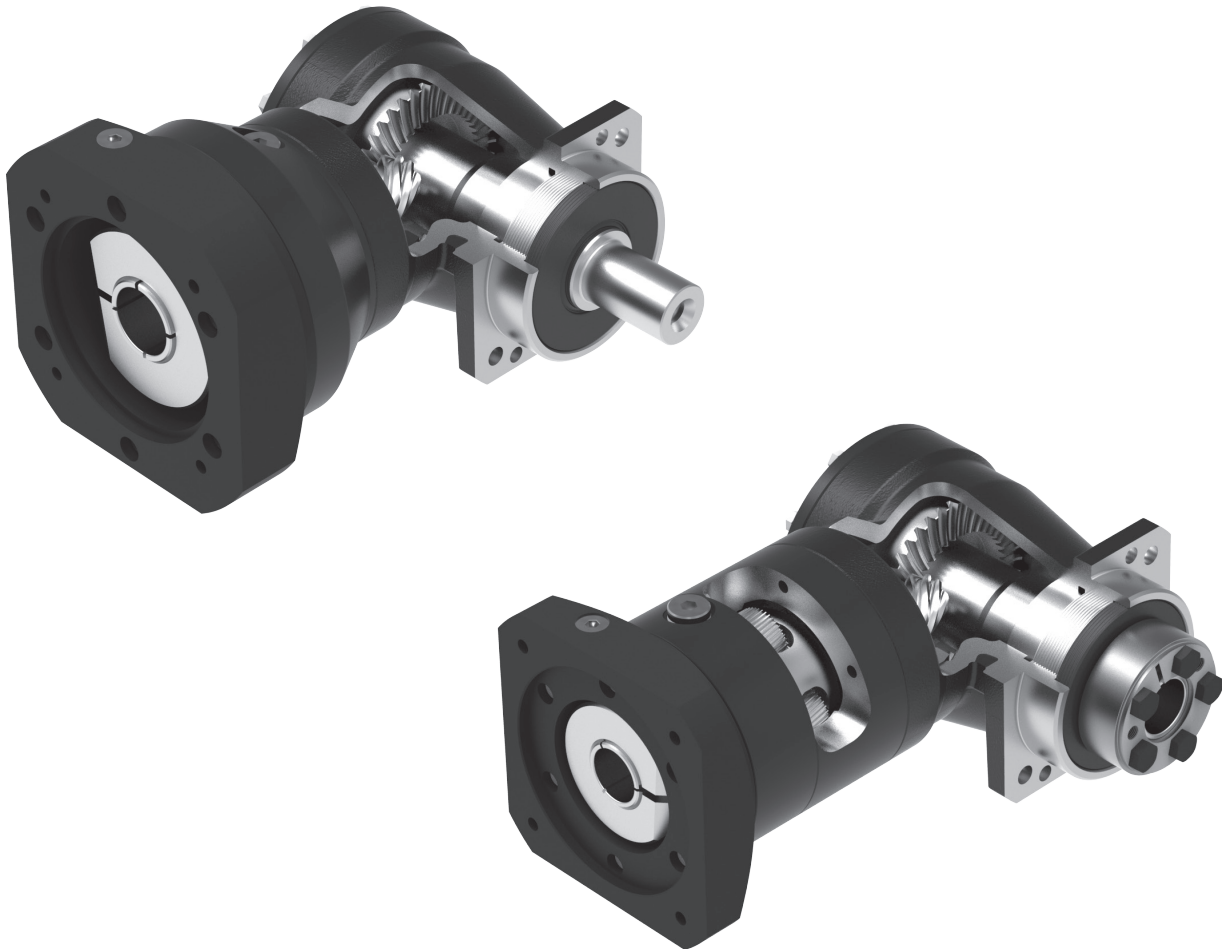
Costruito in lega leggera al fine di assicurare bassi momenti d'inerzia.

Terminal:

Made of light alloy to ensure low moments of inertia.

Klemme:

Konstruiert aus einer Leichtmetalllegierung, um ein geringes Trägheitsmoment zu gewährleisten.



Flange entrata:

Costruite in alluminio, sono disponibili in molteplici varianti per rendere possibile l'accoppiamento a differenti servomotori.

Cuscinetti:

Di elevata qualità, opportunamente dimensionati per garantire elevata durata e silenziosità di funzionamento.

Tenute:

Costituite da paraoli a strisciamento idonei per l'utilizzo alle alte temperature.

Verniciatura:

Sui corpi in ghisa e acciaio viene eseguita una verniciatura poliuretanica bicomponente di colore nero. Invece su supporti entrata e flange motore, realizzati in alluminio, viene eseguita un'anodizzazione nera.

Input flanges:

Made of aluminium, they are available in many versions to allow coupling to various servo motors.

Bearings:

High quality and suitably sized to guarantee long duration and quietness when in operation.

Seals:

They consist of plain oil seals of a type suitable for use at high temperatures.

Painting:

The cast iron and steel elements are painted with dual-component black polyurethane paint. The input supports and motor flanges, which are made of aluminium, have a galvanized black finish.

Antriebsflansche:

Die aus Aluminium gefertigten Flansche sind in mehreren Varianten erhältlich, um die Kupplung mit anderen Servomotoren zu ermöglichen.

Lager:

Hochwertig und angemessen dimensioniert, um eine hohe Lebensdauer und einen leisen Betrieb zu gewährleisten.

Dichtungen:

Bestehend aus Gleitringdichtungen, die für den Einsatz bei hohen Temperaturen geeignet sind.

Lackierung:

Die Gehäuse aus Gusseisen und Stahl sind mit einem schwarzen Zweikomponenten-Polyurethanlack beschichtet. Die aus Aluminium gefertigten Antriebsstützen und Motorflansche werden hingegen schwarz eloxiert.

2.2 Gamma di prestazioni

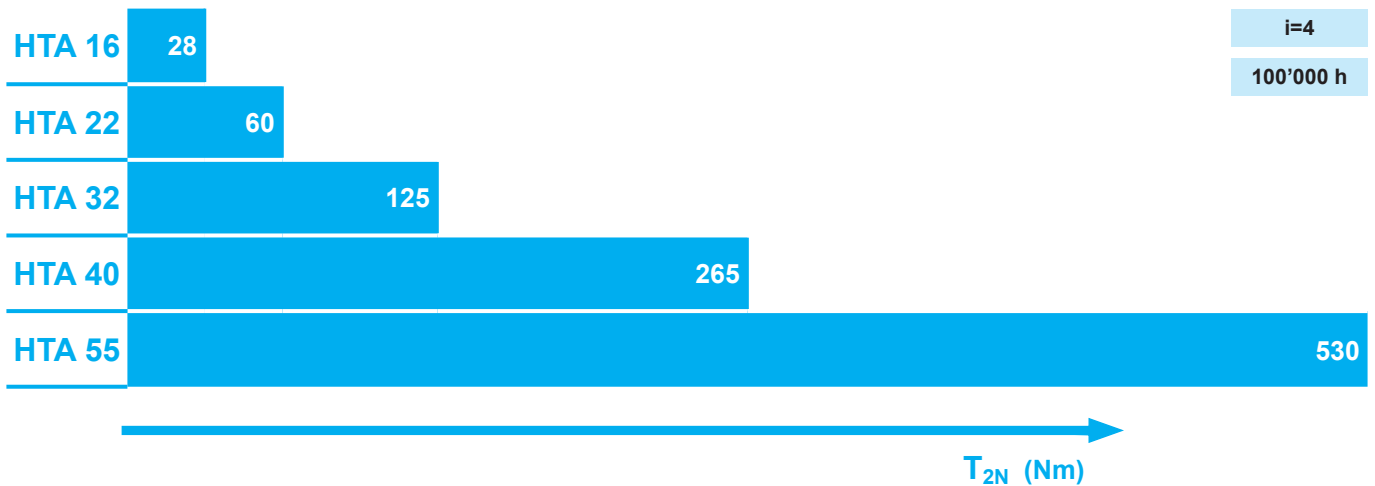
La serie di servoriduttori ipoidi ad alta precisione HTA offre una gamma di prestazioni atte a coprire le esigenze di innumerevoli applicazioni e dei clienti più esigenti. Sotto vengono rappresentati i diversi intervalli prestazionali a seconda della grandezza e della vita prevista dell'ingranamento.

2.2 Range of performances

The series of high precision HTA hypoid gear motor servos offers a range of performance levels suitable to meet the needs of an endless range of applications and the most demanding customers. Shown below are the various performance ranges, according to the gear size and expected lifespan.

2.2 Leistungsspektrum

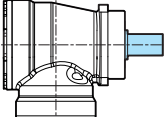
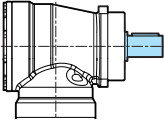
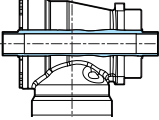
Die hochpräzisen Hypoid-Servogetriebe der Baureihe HTA bieten ein Leistungsspektrum, das die Anforderungen zahlreicher Anwendungen und anspruchsvollster Kunden abdeckt. Im Folgenden sind die verschiedenen Leistungsspektren je nach Größe und erwarteter Lebensdauer des Getriebes dargestellt.



2.3 Designazione

2.3 Designation

2.3 Benennung

Trasmissione ipoidale per l'automazione Hypoid transmission for automation Hypoidgetriebe für die Automatisierung	Grandezza Size Größe	Numero di stadi Number of stages Anzahl der Stufen	Ortagonale Orthogonal Orthogonale	Rapporto di riduzione Ratio Untersetzungsverhältnis	Tipo di albero uscita Type of output shaft Typ der Abtriebswelle	Diametro albero uscita Diameter of output shaft Durchmesser Abtriebswelle	Flangia uscita Output flange Abtriebsflansch	Albero entrata Input shaft Antriebswelle	Flangia in entrata / Senza flangia Input flange / Without flange Antriebsflansch/Ohne Flansch	Posizione di montaggio Mounting position Einbaulage
HTA	16	1	T	3	PL	AU15	FLQ	AE9	Q101	B5
HTA	16 22 32 40 55	1 2	T	3 ... 100	 PL  PC  HW (*)	AU15 ... AU55	FLQ	AE9 ... AE48	Q101 T101 ... Q507 T504 Senza flangia Without flange Ohne Flansch NF82 ... NF192	B5 B6 B7 B8 V1 V3 OS

(*) Nel caso di albero uscita HW, si fornisce anche un calettatore, sufficiente per il corretto funzionamento del riduttore. Per maggiori dettagli sul calettatore, si rimanda a pag. 64

(*) In the case of the HW output shaft, a shrink disk is also supplied, which is sufficient for the correct operation of the gearbox. For further details on the shrink disk, refer to page 64

(*) Bei der HW-Abtriebswelle wird zusätzlich eine Schrumpfscheibe mitgeliefert, die für den korrekten Betrieb des Getriebes ausreichend ist. Weitere Informationen zur Schrumpfscheibe finden Sie auf Seite 64.

2.4 Selezione

Verifica meccanica

La selezione dei riduttori epicicloidali HTA deve essere effettuata valutando se il servizio è intermittente o continuo. Noto il ciclo di lavoro:

2.4 Selection

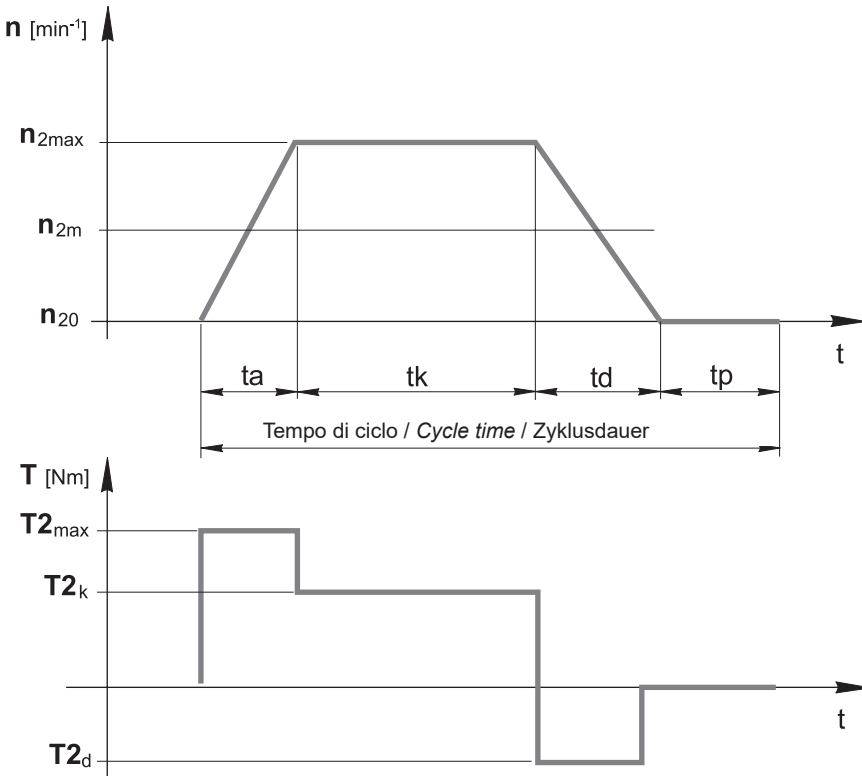
Mechanical check

The selection of the HTA planetary gearbox depends on whether the duty is continuous or intermittent. The working cycle being:

2.4 Auswahl

Mechanische Prüfung

Bei der Auswahl von HTA-Planetengetrieben ist zu berücksichtigen, ob es sich um einen Aussetz- oder Dauerbetrieb handelt. Bei bekanntem Arbeitszyklus:



n_{2max} [min ⁻¹]	Velocità massima Max. speed Höchstgeschwindigkeit
n_{2m} [min ⁻¹]	Velocità media Average speed Durchschnittsdrehzahl
n_{20} [min ⁻¹]	Velocità zero (motore fermo) Zero speed (motor off) Null Drehzahl (stillstehender Motor)
t_a [s]	Tempo di accelerazione Acceleration time Beschleunigungszeit
t_k [s]	Tempo di funzionamento a regime Standard time of operation Standardbetriebszeit
t_d [s]	Tempo di decelerazione Deceleration time Verzögerungszeit
t_p [s]	Tempo di pausa Pause time Pausenzeit
T_{2max} [Nm]	Coppia massima Max. torque Maximales Drehmoment
T_{2k} [Nm]	Coppia a regime Standard torque Standardbetriebsdrehmoment
T_{2d} [Nm]	Coppia in decelerazione Decelerating torque Verzögerungsdrehmoment

si definiscono i coefficienti di utilizzo KU, KM secondo le seguenti formule:

calculate KU, KM duty coefficients with the following formulae:

Die Auslastungskoeffizienten KU, KM sind nach folgenden Formeln definiert:

$$KU = \frac{t_a + t_k + t_d}{t_a + t_k + t_d + t_p} \cdot 100 \quad [\%]$$



se:
if:
wenn:

$KU < 60\%$
e
and
und
 $KM < 20 \text{ min}$



S5
Funzionamento intermittente
Intermittent duty
Aussetzbetrieb

e
and
und

$$KM = \frac{t_a + t_k + t_d}{60} \quad [\text{min}]$$



se:
if:
wenn:

$KU \geq 60\%$
o
or
oder
 $KM \geq 20 \text{ min}$



S1
Funzionamento continuo
Continuous duty
Dauerbetrieb

Funzionamento intermittente

Intermittent duty

Aussetzbetrieb

In questo caso, deve essere verificata la seguente relazione:

In this case, the following equation should be checked:

In diesem Fall muss das folgende Verhältnis überprüft werden:

$$1) \quad T_{2A} \geq T_{1AMOT} \cdot i \cdot f_c \cdot R_d$$

$$2) \quad T_{2N} \geq T_{2K}$$

Dove :

T_{2A} = massima coppia di accelerazione in uscita garantita dal riduttore [Nm] (vedi tabelle delle prestazioni)

T_{2N} = coppia nominale intermittente in uscita ammessa dal riduttore [Nm] (vedi tabelle delle prestazioni)

T_{1AMOT} = massima coppia di accelerazione del motore [Nm]

i = rapporto di riduzione

f_c = fattore di ciclo (vedi tabella 1)

R_d = rendimento dinamico (vedi tabella delle prestazioni)

T_{2k} = Coppia a regime

Where:

T_{2A} = max. acceleration torque at output guaranteed by the gearbox [Nm] (see tables of performance)

T_{2N} = rated intermittent torque at output allowed by the gearbox [Nm] (see tables of performance)

T_{1AMOT} = max. acceleration torque of the motor [Nm]

i = reduction ratio

f_c = cycle factor (see table 1)

R_d = dynamic efficiency (see table of performance)

T_{2k} = Standard torque

Wobei:

T_{2A} = vom Getriebe garantiertes maximales Beschleunigungsdrehmoment am Abtrieb, [Nm] (siehe Leistungstabellen)

T_{2N} = vom Getriebe garantiertes Kurzzeit-Nennmoment am Abtrieb, [Nm] (siehe Leistungstabellen)

T_{1AMOT} = maximales Beschleunigungsdrehmoment des Motors [Nm]

i = Untersetzungsverhältnis

f_c = Zyklusfaktor (siehe Tabelle 1)

R_d = Dynamischer Wirkungsgrad (siehe Leistungstabelle)

T_{2k} = Standardbetriebsdrehmoment

Infine, si confronti il valore della velocità in entrata massima consentita (n_{1max} , v. tabella delle prestazioni) con la massima velocità di rotazione raggiunta in entrata dall'applicazione (n'_{1max}). Deve essere:

Finally, the max. allowed input speed (n_{1max} , see table of performance) has to be compared with the max. rotation speed reached by the application at input (n'_{1max}). The result has to be as follows:

Schließlich wird der Wert der maximal zulässigen Antriebsgeschwindigkeit (n_{1max} , siehe Leistungstabellen) mit der von der Anwendung maximal erreichten Drehgeschwindigkeit am Antrieb verglichen (n'_{1max}). Folgendes Ergebnis muss erzielt werden:

$$3) \quad n_{1max} \geq n'_{1max}$$

Funzionamento continuo

Continuous duty

Dauerbetrieb

In questo caso devono essere verificate le seguenti relazioni:

In this case the following equations have to be checked:

In diesem Fall müssen folgende Verhältnisse überprüft werden:

$$1) \quad T_{2A} \geq T_{1AMOT} \cdot i \cdot f_c \cdot f_u \cdot R_d$$

$$2) \quad T_{2N} \geq T_{2E}$$

$$3) \quad n_{1nom} \geq n_{2E} \cdot i$$

$$4) \quad n_{1max} \geq n'_{1max}$$

Dove :

T_{2A} = massima coppia di accelerazione in uscita garantita dal riduttore [Nm] (vedi tabelle delle prestazioni)
 T_{1AMOT} = massima coppia di accelerazione del motore [Nm]
 i = rapporto di riduzione
 f_c = fattore di ciclo (vedi tabella 1)
 f_u = fattore di utilizzo (vedi tabella 2)
 R_d = rendimento dinamico (vedi tabella delle prestazioni)
 T_{2N} = coppia nominale intermittente in uscita ammessa dal riduttore [Nm] (vedi tabelle delle prestazioni)
 T_{2E} = coppia media in uscita [Nm] calcolata con la formula seguente:

Where:

T_{2A} = *max. acceleration torque at output guaranteed by the gearbox [Nm] (see tables of performance)*
 T_{1AMOT} = *max. acceleration torque of the motor [Nm]*
 i = *reduction ratio*
 f_c = *cycle factor (see table 1)*
 f_u = *usage factor (see table 2)*
 R_d = *dynamic efficiency (see table of performance)*
 T_{2N} = *rated intermittent torque at output allowed by the gearbox [Nm] (see tables of performance)*
 T_{2E} = *average torque at output [Nm], to be calculated with the following formula:*

Wobei:

T_{2A} = vom Getriebe garantiertes maximales Beschleunigungsdrehmoment am Abtrieb, [Nm] (siehe Leistungstabellen)
 T_{1AMOT} = maximales Beschleunigungsdrehmoment des Motors [Nm]
 i = Untersetzungsverhältnis
 f_c = Nutzungsfaktor (siehe Tabelle 1)
 f_u = Auslastungsfaktor (siehe Tabelle 2)
 R_d = Dynamischer Wirkungsgrad (siehe Leistungstabelle)
 T_{2N} = vom Getriebe garantiertes Kurzzeit-Nennmoment am Abtrieb, [Nm] (siehe Leistungstabellen)
 T_{2E} = Durchschnittliches Drehmoment am Abtrieb [Nm], berechnet nach folgender Formel::

$$T_{2E} = \sqrt[3]{\frac{|n_{2m}| \cdot t_m \cdot T_{2m}^3 + \dots + |n_{2n}| \cdot t_n \cdot T_{2n}^3}{|n_{2m}| \cdot t_m + \dots + |n_{2n}| \cdot t_n}} \quad [\text{Nm}]$$

n_{1nom} = velocità di rotazione nominale in entrata [min^{-1}] (vedi tabella dati tecnici)
 n_{2E} = velocità di rotazione media in uscita [min^{-1}] e vale:

n_{1nom} = *rated rotation speed at input [min^{-1}] (see technical data table)*
 n_{2E} = *average rotation speed at output [min^{-1}] which gives:*

n_{1nom} = Nenndrehgeschwindigkeit am Antrieb [min^{-1}] (siehe Tabelle der technischen Daten)
 n_{2E} = Durchschnitts-Drehgeschwindigkeit am Abtrieb [min^{-1}], und es gilt:

$$n_{2E} = \frac{|n_{2m}| \cdot t_a + \dots + |n_{2n}| \cdot t_n}{t_a + \dots + t_n + t_p^*} \quad [\text{min}^{-1}]$$

*: t_p = tempo di pausa da considerare solo se il ciclo di lavoro lo prevede

*: t_p = *pause time, only to be considered if the work cycle envisages it*

*: t_p = Pausenzeit, die nur dann berücksichtigt wird, wenn sie vom Arbeitszyklus vorgesehen ist

Determinazione di f_c

Il valore del fattore di ciclo f_c dipende dal numero di cicli ora Z_h , dove:

Calculation of f_c

The value of the cycle factor f_c depends on the number of cycles per hour Z_h , where:

Bestimmung von f_c

Der Wert des Nutzungsfaktors f_c hängt von Anzahl der Zyklen pro Stunde Z_h ab, wobei:

$$Z_h = \frac{3600}{t_a + t_k + t_d + t_p} \quad [1/h]$$

Una volta determinato Z_h , consultando la seguente tabella, si ricava f_c da introdurre nelle formule precedenti:

After determining Z_h , consult the following table to find the f_c to be used in the preceding formulae:

Nach der Bestimmung von Z_h wird in der folgenden Tabelle f_c ermittelt, der in die obigen Formeln einzusetzen ist:

Tab. 1	Z_h		
	1000	1000 - 2000	2000 - 3000
f_c	1	1.2 - 1.5	1.5 - 2

Determinazione di f_u

Il valore del fattore di utilizzo f_u dipende dal rapporto tra il tempo di funzionamento ed il tempo ciclo:

Calculation of f_u

The value of the utilization factor f_u depends on the ratio between the running time and the cycle time:

Bestimmung von f_u

Der Wert des Auslastungsfaktors f_u ist vom Verhältnis zwischen Betriebszeit und Zyklusdauer abhängig:

Tab. 2	$60\% \leq KU < 80\%$	$KU \geq 80\%$
	f_u	1.25

2.5 Gioco Angolare (α_{max})

Gioco massimo [arcmin] misurato sull'albero uscita, con l'albero entrata bloccato, applicando una coppia pari al 2% della coppia nominale.

2.5 Backlash (α_{max})

Max. backlash [arcmin] measured on output shaft with torque equal to 2% of the nominal torque value with input shaft blocked.

2.5 Winkelspiel (α_{max})

Maximales Winkelspiel [arcmin], gemessen an der Abtriebswelle, bei blockierter Antriebswelle und einem Drehmoment von 2 % des Nenndrehmoments.

2.6 Carichi esterni su albero lento e durata dei cuscinetti uscita

Nella tabella delle prestazioni sono indicati i valori, espressi in N, dei carichi assiali e radiali ammissibili.

Il carico radiale F_{R2} si considera applicato ad una distanza dalla battuta pari alla metà della lunghezza dell'albero lento. Il carico assiale F_{A2} si considera agente lungo una direzione coincidente con l'asse dell'albero lento ($y=0$).

2.6 External loads on output shaft and life-span of output bearings

The performance table indicates the allowable axial and radial load values, expressed in N.

The radial load F_{R2} is considered to be applied at a distance from the stop equal to half the length of the output shaft. The axis load F_{A2} is considered to act in a direction coincident with the axis of the output shaft ($y=0$).

2.6 Externe Belastungen der Abtriebswelle und Lebensdauer der Lager

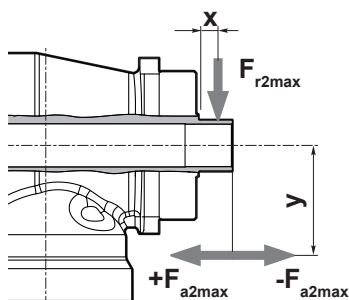
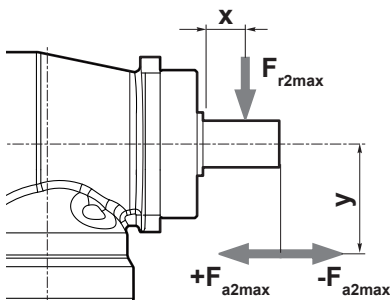
In der Leistungstabelle sind die Werte der zulässigen Axial- und Radialbelastungen in N angegeben.

Die Radialbelastung F_{R2} wird in einem Abstand vom Anschlag angesetzt, der der Hälfte der Länge der Abtriebswelle entspricht. Die Axialbelastung F_{A2} wirkt entlang einer Richtung, die der Achse der Abtriebswelle entspricht ($y=0$).

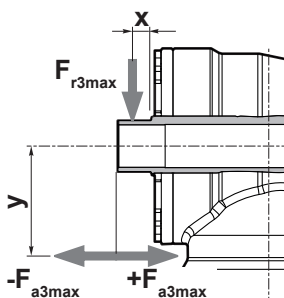
Eventuali combinazioni di carichi con punti di applicazione diversi da quelli sopracitati vengono tenute in considerazione attraverso il calcolo della coppia di ribaltamento massima applicata (M_{2rmax}), che deve risultare minore o uguale alla coppia di ribaltamento ammissibile (M_{2R}).

Any load combinations with application points other than those indicated above are taken into consideration by calculating the maximum tilting torque applied (M_{2rmax}), which must be lower than or

Belastungskombinationen mit anderen als den oben genannten Anwendungspunkten werden bei der Berechnung des maximalen Kippmoments (M_{2rmax}) berücksichtigt, das kleiner oder gleich dem zulässigen Kippmoment (M_{2R}) sein muss.



	HTA 16		HTA 22		HTA 32		HTA 40		HTA 55	
Stadi Stages Stufenzahl	1	2	1	2	1	2	1	2	1	2
b (mm)	85		100		128		154		188.5	
M_{2R} (Nm)	198	238	400	471	785	989	1562	1854	2869	3328
F_{R2} (N)	2000	2400	3400	4000	5000	6300	8000	9500	12500	14500
F_{A2} (N)	2000	2400	3400	4000	5000	6300	8000	9500	12500	14500



	HTA 16		HTA 22		HTA 32		HTA 40		HTA 55	
Stadi Stages Stufenzahl	1	2	1	2	1	2	1	2	1	2
b (mm)	77		92		122		140.5		182.5	
M_{3R} (Nm)	168		300		594		1071		1950	
F_{R3} (N)	2000		3000		4500		7000		10000	
F_{A3} (N)	1500		2000		3000		5000		6500	

2.6.1 Verifica carichi esterni ammissibili

Devono essere verificate e soddisfatte tutte e tre le condizioni seguenti:

2.6.1 Verification of admissible external loads

All three of the following conditions must be verified and met:

2.6.1 Überprüfung der zulässigen externen Belastungen

Alle der drei folgenden Bedingungen müssen überprüft und erfüllt werden:

1) $F_{r2max} \leq F_{R2}$

2) $F_{a2max} \leq F_{A2}$

3) $M_{2rmax} \leq M_{2R}$

Dove:

Where:

Wobei:

$$M_{2rmax} = \frac{F_{r2max} \cdot (b+x) + F_{a2max} \cdot y}{1000} \quad [Nm]$$

con x ed y espressi in mm.

with x and y expressed in mm.

x und y in mm ausgedrückt sind.

2.7 Lubrificazione e posizioni di montaggio

I riduttori della serie HTA sono forniti completi di lubrificante MOBIL SHC 629 (ISO VG 150). La presenza del tappo permette comunque al cliente di eseguire eventuali sostituzioni di lubrificante senza dover procedere allo smontaggio del riduttore.

In fase di ordine specificare la posizione di montaggio.

2.7 Lubrication and mounting positions

Series HTA gear motors are supplied complete with MOBIL SHC 629 lubricant (ISO VG 150). The presence of the plug means that the customer is able to replace the lubricant without having to dismantle the gear motor.

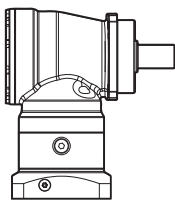
When ordering, please specify the mounting position.

2.7 Schmierung und Einbaulagen

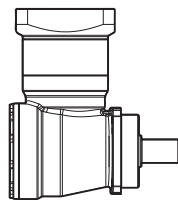
Die Getriebe der Serie HTA werden mit dem Schmiermittel MOBIL SHC 629 (ISO VG 150) geliefert. Stöpsel ermöglichen dem Kunden jedoch, das Schmiermittel im Bedarfsfall auszutauschen, ohne das Getriebe ausbauen zu müssen.

Bitte geben Sie bei der Bestellung die Einbaulage an.

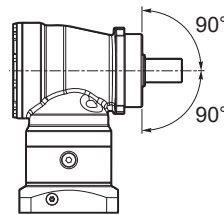
B5



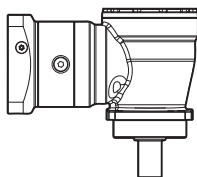
B8



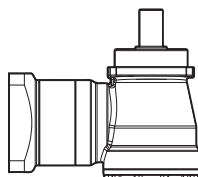
OS



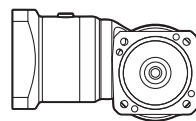
V1



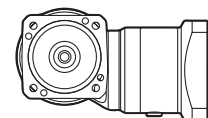
V3



B6



B7



Posizione di montaggio e quantità di lubrificante

La tabella seguente riporta i quantitativi di lubrificante, espressi in ml, per ciascuna posizione di montaggio.

Le quantità riportate in tabella sono indicative e possono variare leggermente a seconda del rapporto di riduzione.

Mounting positions and lubricant quantity

The following table indicates the amounts of lubricant, expressed in ml, required for each mounting position.

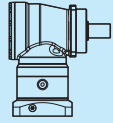
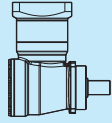
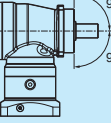
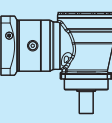
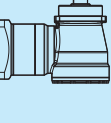
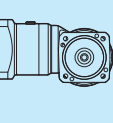
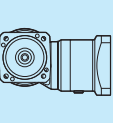
The amounts shown in the table are approximate and may vary slightly according to the gear ratio.

Einbaulage und Schmiermittelmenge

In der folgenden Tabelle sind die Schmiermittelmengen in ml für jede Einbaulage angegeben.

Die in der Tabelle angegebenen Mengen sind Richtwerte und können je nach Untersetzungsverhältnis leicht variieren.

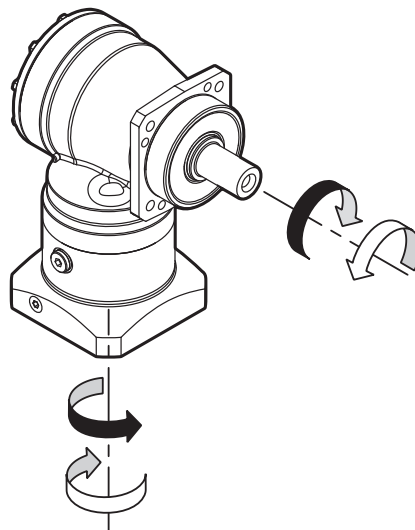
Quantità di lubrificante / Lubricant quantity / Menge des Schmiermittels [ml]

HTA	Stadi Stufenzahl	Quantità di lubrificante / Lubricant quantity / Menge des Schmiermittels [ml]						
		B5	B8	OS	V1	V3	B6	B7
16	1							
	2	110	125	125	130	100		
22	1	130	165	150	165	120		
	2	150	225	200	220	160		
32	1	200	270	230	250	185		
	2	300	470	410	440	320		
40	1	400	510	470	500	375		
	2	600	950	810	870	650		
55	1	850	1100	970	1050	780		
	2	1300	2100	1820	1950	1450		
55	1	1700	2400	2050	2200	1650		
	2							

2.8 Sensi di rotazione alberi

2.8 Directions of shaft rotation

2.8 Drehrichtung der Achsen



2.9 Momento d'inerzia J
[kg·cm²]

2.9 Moment of inertia J
[kg·cm²]

2.9 Trägheitsmoment J
[kg·cm²]

HTA 16						
Albero entrata / Input shaft / Antriebswelle						
Stadi Stages Stufenzahl	i	9	11	14	16	19
1	3	0.38	0.39	0.44	0.61	0.67
	4	0.28	0.29	0.34	0.50	0.57
	5	0.24	0.25	0.29	0.46	0.53
	7	0.20	0.21	0.26	0.43	0.49
	10	0.18	0.19	0.24	0.41	0.47
2	12	0.16	0.17	0.22	-	-
	16	0.15	0.16	0.21	-	-
	20	0.14	0.15	0.20	-	-
	25	0.14	0.15	0.19	-	-
	28	0.13	0.13	0.18	-	-
	35	0.13	0.13	0.18	-	-
	40	0.12	0.13	0.18	-	-
	50	0.12	0.13	0.18	-	-
	70	0.12	0.13	0.18	-	-
100	0.12	0.13	0.18	-	-	

HTA 22								
Albero entrata / Input shaft / Antriebswelle								
Stadi Stages Stufenzahl	i	9	11	14	16	19	22	24
1	3	-	-	1.15	1.30	1.33	2.17	2.14
	4	-	-	0.83	0.98	1.01	1.85	1.82
	5	-	-	0.71	0.86	0.89	1.73	1.70
	7	-	-	0.62	0.77	0.80	1.64	1.60
	10	-	-	0.56	0.71	0.74	1.58	1.54
2	12	0.27	0.28	0.33	0.53	0.74	-	-
	16	0.25	0.26	0.31	0.51	0.72	-	-
	20	0.20	0.21	0.26	0.46	0.67	-	-
	25	0.20	0.21	0.25	0.46	0.67	-	-
	28	0.16	0.17	0.22	0.42	0.63	-	-
	35	0.16	0.16	0.21	0.42	0.63	-	-
	40	0.14	0.14	0.19	0.39	0.60	-	-
	50	0.13	0.14	0.19	0.39	0.60	-	-
	70	0.13	0.14	0.19	0.39	0.60	-	-
100	0.13	0.14	0.19	0.39	0.60	-	-	

HTA 32										
Albero entrata / Input shaft / Antriebswelle										
Stadi Stages Stufenzahl	i	14	16	19	22	24	28	32	35	38
1	3	-	-	4.55	5.28	5.25	6.07	9.18	10.57	10.24
	4	-	-	3.07	3.80	3.77	4.59	7.70	9.09	8.76
	5	-	-	2.48	3.21	3.18	4.00	7.11	8.50	8.17
	7	-	-	2.05	2.78	2.75	3.57	6.68	8.07	7.74
	10	-	-	1.80	2.53	2.50	3.32	6.43	7.82	7.49
2	12	0.91	1.06	1.09	1.91	1.87	-	-	-	-
	16	0.81	0.96	0.99	1.81	1.77	-	-	-	-
	20	0.64	0.79	0.82	1.64	1.60	-	-	-	-
	25	0.62	0.77	0.80	1.62	1.58	-	-	-	-
	28	0.51	0.66	0.69	1.51	1.47	-	-	-	-
	35	0.50	0.65	0.68	1.50	1.46	-	-	-	-
	40	0.44	0.59	0.62	1.44	1.40	-	-	-	-
	50	0.43	0.58	0.61	1.43	1.39	-	-	-	-
	70	0.43	0.58	0.61	1.43	1.39	-	-	-	-
100	0.42	0.57	0.60	1.42	1.38	-	-	-	-	

I valori dei momenti d'inerzia riportati si riferiscono all'albero entrata.

The moment of inertia values refer to the input shaft.

Die Werte der angegebenen Trägheitsmomente beziehen sich auf die Antriebswelle.

2.9 Momento d'inerzia J
[kg·cm²]

2.9 Moment of inertia J
[kg·cm²]

2.9 Trägheitsmoment J
[kg·cm²]

HTA 40										
Albero entrata / Input shaft / Antriebswelle										
Stadi Stages Stufenzahl	i	19	22	24	28	32	35	38	42	48
1	3	-	-	15.20	16.63	18.68	20.06	19.73	27.68	33.57
	4	-	-	10.63	12.06	14.11	15.49	15.16	23.11	29.00
	5	-	-	8.47	9.90	11.95	13.33	13.00	20.95	26.84
	7	-	-	7.24	8.67	10.72	12.10	11.77	19.72	25.61
	10	-	-	6.36	7.79	9.84	11.22	10.89	18.84	24.73
2	12	3.99	4.72	4.69	5.32	8.13	9.52	9.18	-	-
	16	3.71	4.44	4.41	5.04	7.85	9.24	8.90	-	-
	20	3.14	3.87	3.84	4.47	7.28	8.67	8.33	-	-
	25	3.05	3.78	3.75	4.38	7.19	8.58	8.24	-	-
	28	2.63	3.36	3.33	3.96	6.77	8.16	7.82	-	-
	35	2.59	3.32	3.29	3.92	6.73	8.12	7.78	-	-
	40	2.36	3.09	3.06	3.69	6.50	7.89	7.55	-	-
	50	2.34	3.07	3.04	3.67	6.48	7.87	7.53	-	-
	70	2.33	3.06	3.03	3.66	6.47	7.86	7.52	-	-
100	2.32	3.05	3.02	3.65	6.46	7.85	7.51	-	-	

HTA 55								
Albero entrata / Input shaft / Antriebswelle								
Stadi Stages Stufenzahl	i	24	28	32	35	38	42	48
1	3	49.74	49.39	51.34	52.96	52.63	59.87	65.39
	4	31.89	31.54	33.49	35.11	34.78	42.02	47.54
	5	24.74	24.39	26.34	27.96	27.63	34.87	40.39
	7	19.71	19.36	21.31	22.93	22.60	29.84	35.36
	10	16.59	16.24	18.19	19.81	19.48	26.72	32.24
2	12	12.00	13.02	15.07	16.65	16.31	24.42	29.10
	16	10.88	11.90	13.95	15.53	15.19	24.16	28.84
	20	9.01	10.03	12.08	13.66	13.32	23.28	27.96
	25	8.73	9.75	11.80	13.38	13.04	23.31	27.99
	28	7.38	8.40	10.45	12.03	11.69	23.02	27.70
	35	7.23	8.25	10.30	11.88	11.54	23.09	27.77
	40	6.55	7.57	9.62	11.20	10.86	23.25	27.93
	50	6.48	7.50	9.55	11.13	10.79	23.30	27.98
	70	6.43	7.45	9.50	11.08	10.74	23.81	28.49
100	6.40	7.42	9.47	11.05	10.71	24.04	28.72	

I valori dei momenti d'inerzia riportati si riferiscono all'albero entrata.

The moment of inertia values refer to the input shaft.

Die Werte der angegebenen Trägheitsmomente beziehen sich auf die Antriebswelle.

2.10 Dati tecnici

2.10 Technical data

2.10 Technische Daten

Stadi Stages Stufenzahl	1					2										
i	3	4	5	7	10	12	16	20	25	28	35	40	50	70	100	
$n_{1 \text{ nom}}$	2500	2700	3000	3000	3000	4500	4500	4500	4500	4500	4500	5000	5000	5000	5000	
$n_{1 \text{ max}}$	6000					6000										
100'000 h	T_{2N}	26	28	28	26	19	28	28	28	28	28	28	28	28	26	19
	T_{2A}	31	33	33	31	23	33	33	33	33	33	33	33	33	31	23
	T_{2S}	52	56	56	52	38	56	56	56	56	56	56	56	56	52	38
R_d	0.96					0.94										
F_{R2}	2000					2400										
F_{A2}	2000					2400										
R_t						2										
α_{max}	5'					5'										
kg	3.2					4.4										

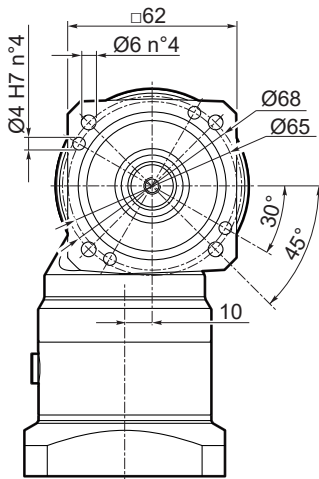
2.11 Dimensioni

2.11 Dimensions

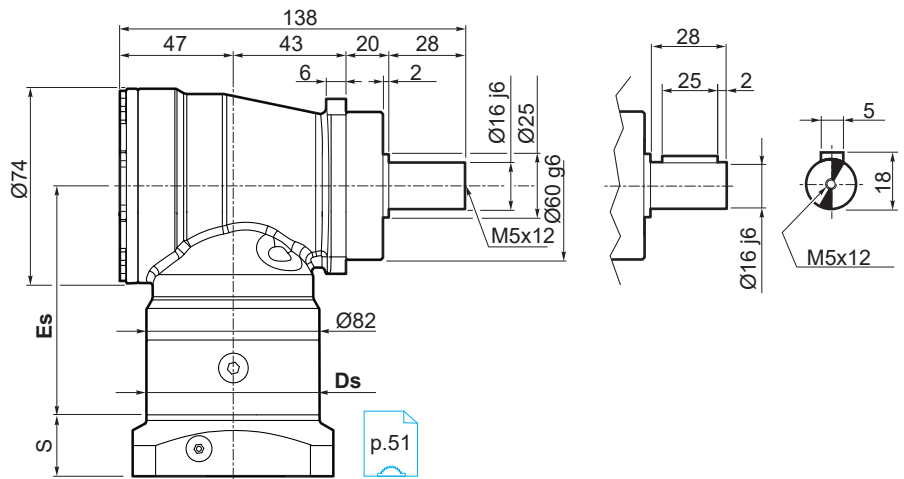
2.11 Abmessungen

HTA 16 ... PL ...

Flangia uscita
Output flange
Abtriebsflansch

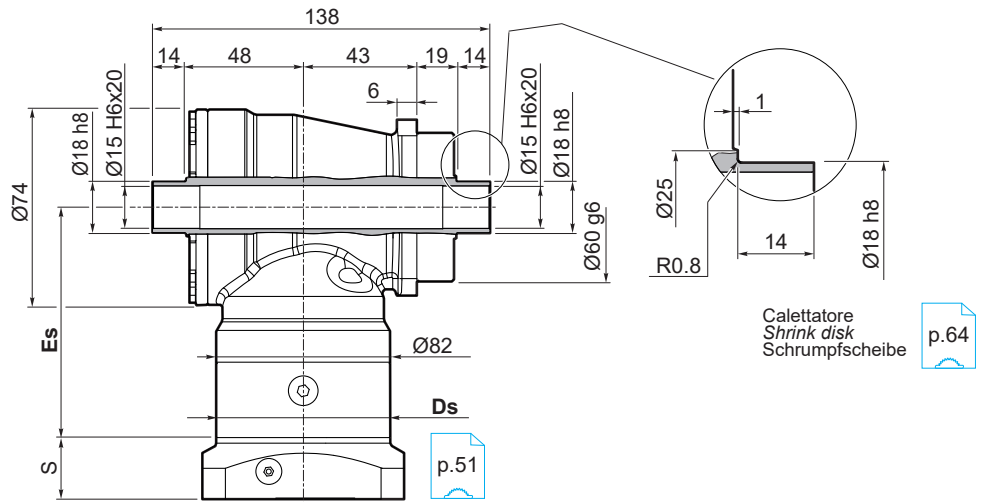
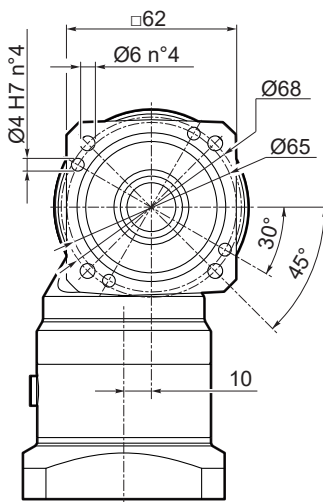


HTA 16 ... PC ...



HTA 16 ... HW ...

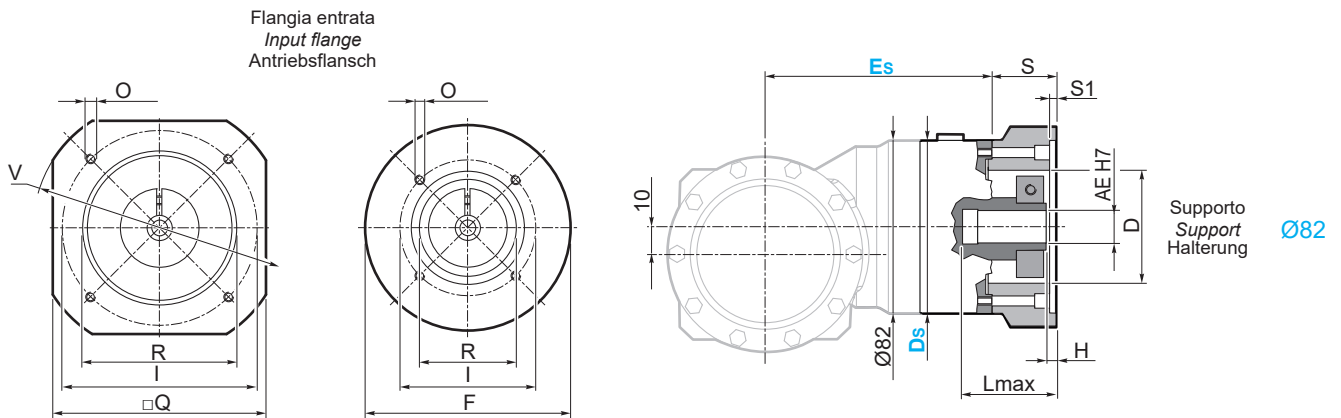
Flangia uscita
Output flange
Abtriebsflansch



Dimensioni entrate

Input dimensions

Antriebsseitige Abmessungen



HTA 16 1T ...

1 STADIO / STAGE / STUFENZAHL

Supporto Support Halterung		Flange entrata / Input flange / Antriebsflansch										Albero entrata / Input shaft / Antriebswelle									
												AE								9	
		Ds	Es	F	Q	V	I	R (H7)	O	S	S1	D	L max	H	L max	H	L max	H	L max	H	L max
Ø82	97.5	Q101	-	95	120	100	80	M6X12	29	4	54	-	-	-	-	-	-	45	5	45	5
		Q102	-	85	105	90	70	M6X12	29	4	54	-	-	-	-	-	-	45	5	45	5
		Q103	-	85	105	63	40	M5X10	16	3.5	40	35	5	35	5	35	5	-	-	-	-
		Q104	-	85	105	75	60	M6X10	16	3.5	50	35	5	35	5	35	5	-	-	-	-
		Q105	-	95	120	100	80	M6X9	16	4	50	35	5	35	5	35	5	-	-	-	-
		Q106	-	85	100	70	50	M4X10	23	8	50	42	12	42	12	42	12	-	-	-	-
		Q107	-	85	105	70	50	M5X10	16	4.5	50	35	5	35	5	35	5	-	-	-	-

HTA 16 2T ...

2 STADI / STAGES / STUFENZAHL

Supporto Support Halterung		Flange entrata / Input flange / Antriebsflansch										Albero entrata / Input shaft / Antriebswelle							
												AE						9	
		Ds	Es	F	Q	V	I	R (H7)	O	S	S1	D	L max	H	L max	H	L max	H	L max
Ø82	127.5	Q103	-	85	105	63	40	M5X10	16	3.5	40	35	5	35	5	35	5	35	5
		Q104	-	85	105	75	60	M6X10	16	3.5	50	35	5	35	5	35	5	35	5
		Q105	-	95	120	100	80	M6X9	16	4	50	35	5	35	5	35	5	35	5
		Q106	-	85	100	70	50	M4X10	23	8	50	42	12	42	12	42	12	42	12
		Q107	-	85	105	70	50	M5X10	16	4.5	50	35	5	35	5	35	5	35	5

2.10 Dati tecnici

2.10 Technical data

2.10 Technische Daten

Stadi Stages Stufenzahl	1					2										
i	3	4	5	7	10	12	16	20	25	28	35	40	50	70	100	
$n_{1 \text{ nom}}$	2300	2500	2800	2800	2800	4000	4000	4000	4000	4000	4000	4500	4500	4500	4500	
$n_{1 \text{ max}}$	5500					5500										
100'000 h	T_{2N}	52	60	60	56	43	60	60	60	60	60	60	60	60	56	43
	T_{2A}	65	70	70	68	52	70	70	70	70	70	70	70	70	68	52
	T_{2S}	120	120	120	110	86	120	120	120	120	120	120	120	120	110	86
R_d	0.96					0.94										
F_{R2}	3400					4000										
F_{A2}	3400					4000										
R_t	6															
α_{max}	4'					4'										
kg	4.7					5.7										

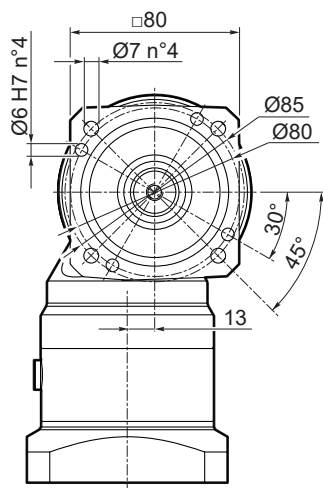
2.11 Dimensioni

2.11 Dimensions

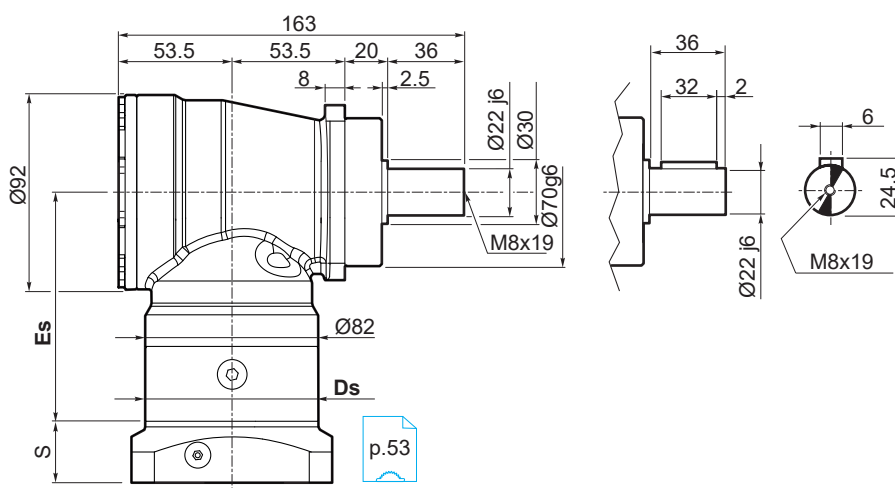
2.11 Abmessungen

HTA 22 ... PL ...

Flangia uscita
Output flange
Abtriebsflansch

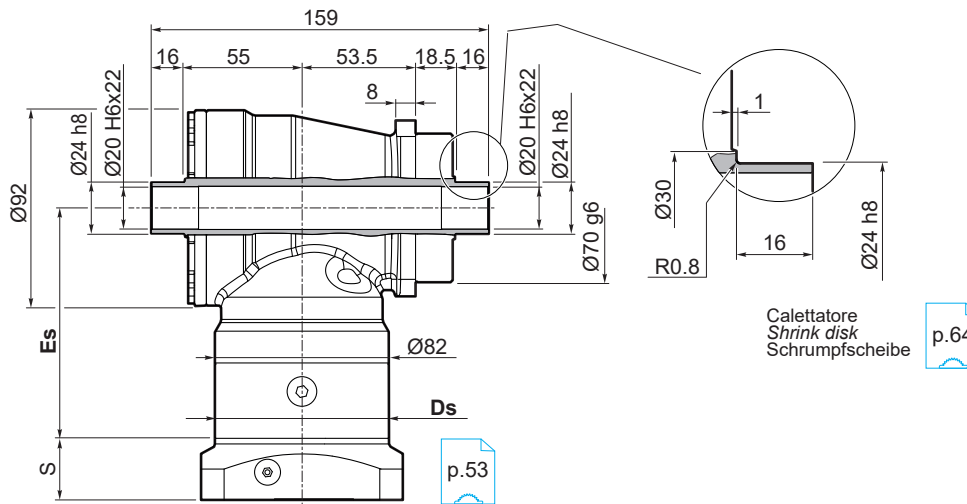
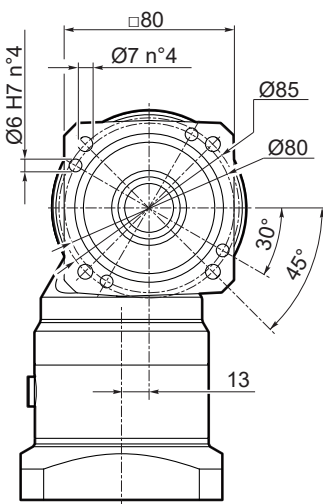


HTA 22 ... PC ...



HTA 22 ... HW ...

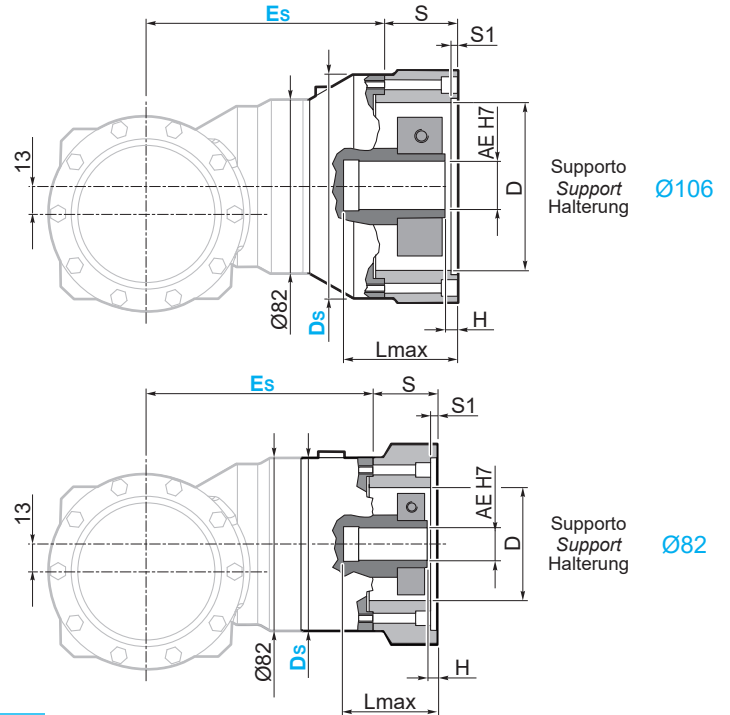
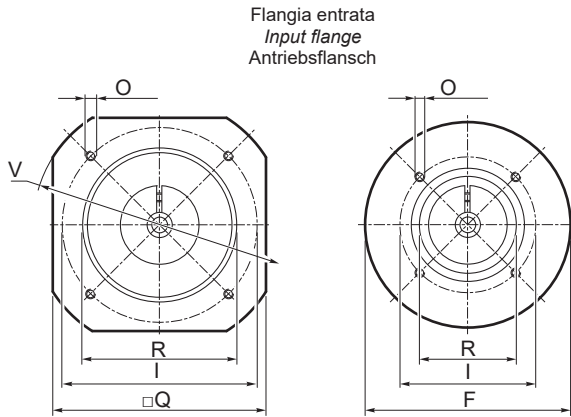
Flangia uscita
Output flange
Abtriebsflansch



Dimensioni entrate

Input dimensions

Antriebsseitige Abmessungen



HTA 22 1T ... 1 STADIO / STAGE / STUFENZAHL

Supporto Support Halterung	Flange entrata / Input flange / Antriebsflansch										Albero entrata / Input shaft / Antriebswelle										
	Ds	Es	F	Q	V	I	R (H7)	O	S	S1	D	AE									
												14	16	19	22	24	L max	H	L max	H	L max
$\varnothing 106$	112.5	Q201	-	110	130	100	80	M6X12	35	5	75	-	-	-	-	-	-	55	7.5	55	7.5
		Q202	-	115	160	130	110	M8X16	35	5	75	-	-	-	-	-	-	55	7.5	55	7.5
		Q203	-	110	130	100	80	M6X12	25	5	75	-	-	45	5	45	5	-	-	-	-
		Q204	-	110	135	115	95	M8X14	25	5	75	-	-	45	5	45	5	-	-	-	-
		Q205	-	110	130	90	70	M6X12	25	5	70	-	-	45	5	45	5	-	-	-	-
		Q206	-	130	170	145	110	M8X14	45	7	75	-	-	65	25	65	25	-	-	-	-
		Q207	-	110	130	100	80	M6X11	18	5	75	38	5	-	-	-	-	-	-	-	-
		Q210	-	130	170	145	110	M8X16	49.5	7	75	-	-	-	-	-	-	69.5	22	69.5	22
		Q211	-	110	130	75	60	M5X10	18	5	55	38	5	-	-	-	-	-	-	-	-
		T201	106	-	-	70	50	M5X10	18	5	50	38	5	-	-	-	-	-	-	-	-
$\varnothing 82$	108.5	Q101	-	95	120	100	80	M6X12	29	4	54	-	-	45	5	45	5	-	-	-	-
		Q102	-	85	105	90	70	M6X12	29	4	54	-	-	45	5	45	5	-	-	-	-
		Q103	-	85	105	63	40	M5X10	16	3.5	40	35	5	-	-	-	-	-	-	-	
		Q104	-	85	105	75	60	M6X10	16	3.5	50	35	5	-	-	-	-	-	-	-	
		Q105	-	95	120	100	80	M6X9	16	4	50	35	5	-	-	-	-	-	-	-	
		Q106	-	85	100	70	50	M4X10	23	8	50	42	12	-	-	-	-	-	-	-	
		Q107	-	85	105	70	50	M5X10	16	4.5	50	35	5	-	-	-	-	-	-	-	

HTA 22 2T ... 2 STADI / STAGES / STUFENZAHL

Supporto Support Halterung	Flange entrata / Input flange / Antriebsflansch										Albero entrata / Input shaft / Antriebswelle										
	Ds	Es	F	Q	V	I	R (H7)	O	S	S1	D	AE									
												9	11	14	16	19	L max	H	L max	H	L max
$\varnothing 82$	142.3	Q101	-	95	120	100	80	M6X12	29	4	54	-	-	-	-	-	45	5	45	5	
		Q102	-	85	105	90	70	M6X12	29	4	54	-	-	-	-	-	45	5	45	5	
		Q103	-	85	105	63	40	M5X10	16	3.5	40	35	5	35	5	35	5	-	-	-	-
		Q104	-	85	105	75	60	M6X10	16	3.5	50	35	5	35	5	35	5	-	-	-	-
		Q105	-	95	120	100	80	M6X9	16	4	50	35	5	35	5	35	5	-	-	-	-
		Q106	-	85	100	70	50	M4X10	23	8	50	42	12	42	12	42	12	-	-	-	-
		Q107	-	85	105	70	50	M5X10	16	4.5	50	35	5	35	5	35	5	-	-	-	-

2.10 Dati tecnici

2.10 Technical data

2.10 Technische Daten

Stadi Stages Stufenzahl	1					2									
i	3	4	5	7	10	12	16	20	25	28	35	40	50	70	100
$n_{1\text{ nom}}$	2200	2400	2500	2500	2500	3000	3000	3000	3000	3000	3000	3000	3500	4000	4000
$n_{1\text{ max}}$	4500					4500									
100'000 h	T_{2N}	100	125	125	120	105	125	125	125	125	125	125	125	120	105
	T_{2A}	140	160	160	150	125	160	160	160	150	160	150	160	150	125
	T_{2S}	200	250	250	240	210	250	250	250	240	250	240	250	240	210
R_d	0.96					0.94									
F_{R2}	5000					6300									
F_{A2}	5000					6300									
R_t	13														
$\alpha_{\text{ max}}$	4'					4'									
kg	11.5					12.5									

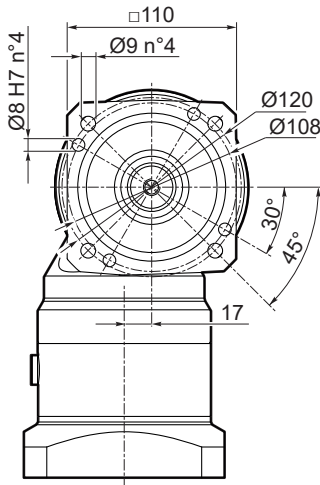
2.11 Dimensioni

2.11 Dimensions

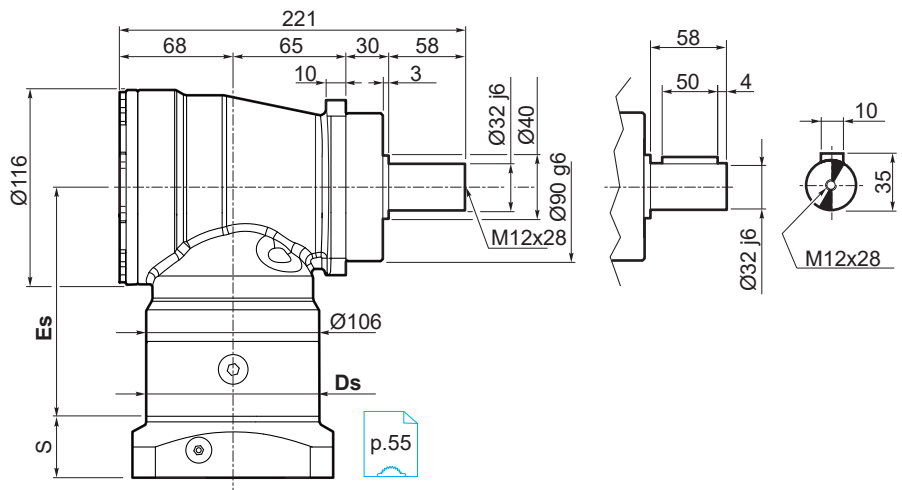
2.11 Abmessungen

HTA 32 ... PL ...

Flangia uscita
Output flange
Abtriebsflansch

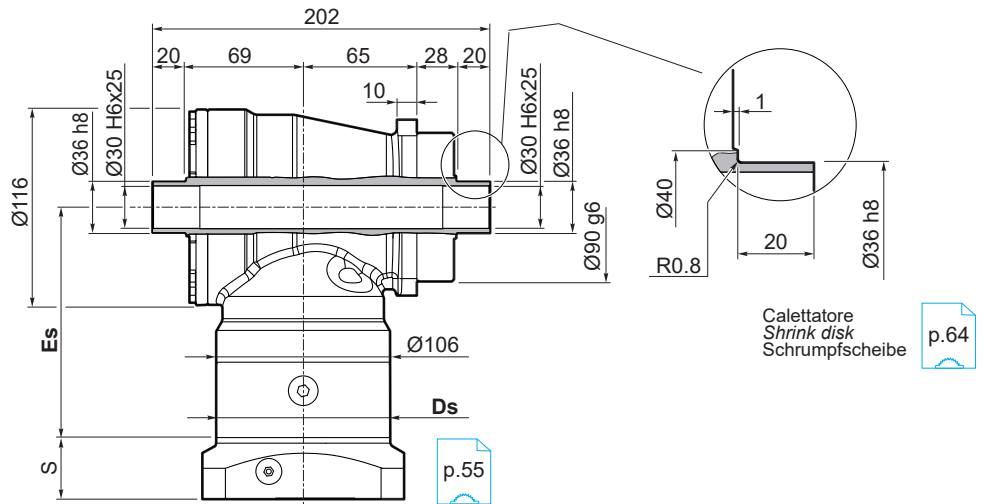
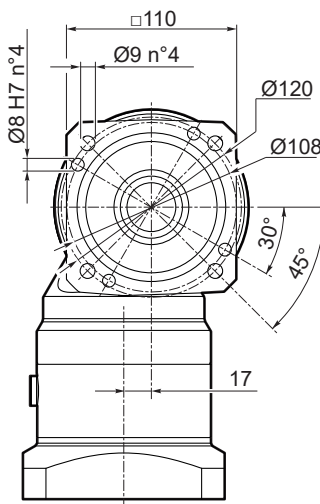


HTA 32 ... PC ...



HTA 32 ... HW ...

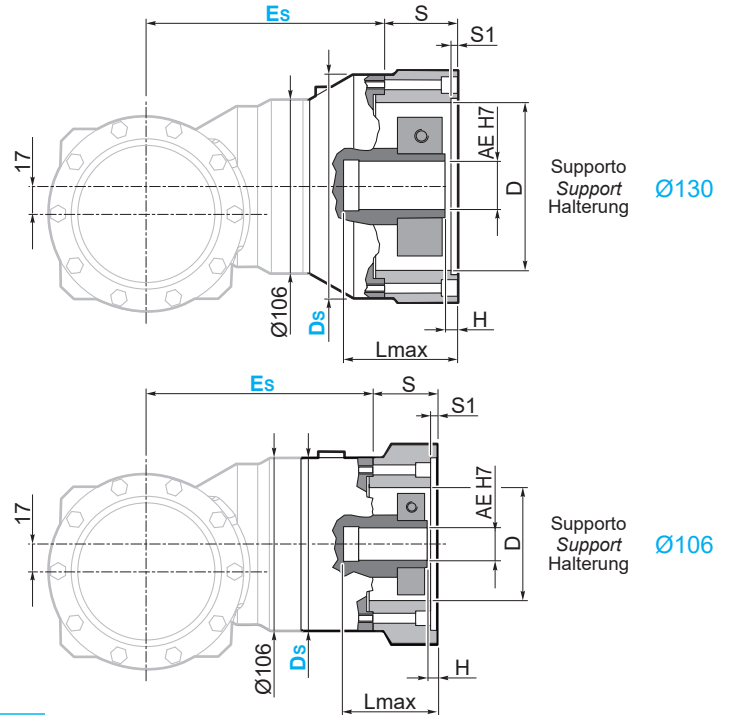
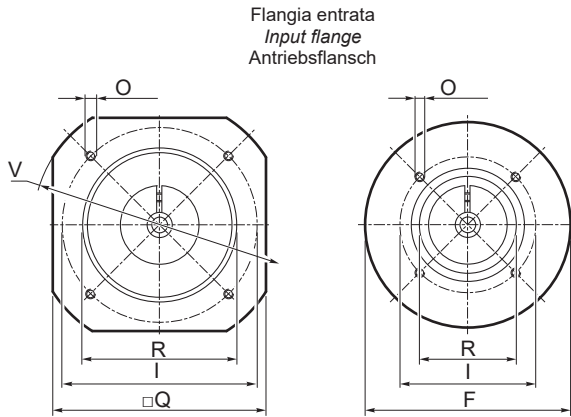
Flangia uscita
Output flange
Abtriebsflansch



Dimensioni entrate

Input dimensions

Antriebsseitige Abmessungen



HTA 32 1T ... 1 STADIO / STAGE / STUFENZAHL

Supporto Support Halterung		Flange entrata / Input flange / Antriebsflansch										Albero entrata / Input shaft / Antriebswelle												
												AE												
												19		22		24		28		32		35		38
Ds	Es	F	Q	V	I	R (H7)	O	S	S1	D	L _{max}	H	L _{max}	H	L _{max}	H	L _{max}	H	L _{max}	H	L _{max}	H		
Ø130	136.8	Q301	-	190	250	215	180	M12X24	64.8	5	90	-	-	-	-	-	-	-	85	7.5	85	7.5	85	7.5
		Q302	-	180	230	200	114.3	M12X21	71.8	11	90	-	-	-	-	-	-	-	92	14.5	92	14.5	92	14.5
		Q303	-	140	170	145	110	M8X16	47.3	7	90	-	-	-	-	-	-	-	67.5	10	-	-	-	-
		Q304	-	140	190	165	130	M10X18	44.8	5	90	-	-	-	-	-	-	-	65	7.5	-	-	-	-
		Q305	-	140	190	165	130	M10X17	34.8	5	90	-	-	55	7.5	55	7.5	-	-	-	-	-	-	-
		Q306	-	140	170	145	110	M8X16	37.3	7	90	-	-	57.5	10	57.5	10	-	-	-	-	-	-	-
		Q307	-	140	190	130	110	M8X16	34.8	5	90	-	-	55	7.5	55	7.5	-	-	-	-	-	-	-
		Q308	-	140	190	165	130	M10X20	64.8	5	90	-	-	-	-	-	-	-	-	85	7.5	85	7.5	85
Ø106	136.5	T301	130	-	-	100	80	M6X12	24.8	5	80	45	5	-	-	-	-	-	-	-	-	-	-	-
		T302	140	-	-	115	95	M8X15	24.8	5	90	45	5	-	-	-	-	-	-	-	-	-	-	
		Q201	-	110	130	100	80	M6X12	35	5	75	-	-	55	7.5	55	7.5	-	-	-	-	-	-	
		Q202	-	115	160	130	110	M8X16	35	5	75	-	-	55	7.5	55	7.5	-	-	-	-	-	-	
		Q203	-	110	130	100	80	M6X12	25	5	75	45	5	-	-	-	-	-	-	-	-	-	-	
		Q204	-	110	135	115	95	M8X14	25	5	75	45	5	-	-	-	-	-	-	-	-	-	-	
		Q205	-	110	130	90	70	M6X12	25	5	70	45	5	-	-	-	-	-	-	-	-	-	-	
		Q206	-	130	170	145	110	M8X14	45	7	75	65	25	-	-	-	-	-	-	-	-	-	-	
		Q208	-	130	170	145	110	M8X16	47.5	7	75	-	-	-	-	-	-	-	67.5	10	-	-	-	-
		Q209	-	140	190	165	130	M10X18	45	5	75	-	-	-	-	-	-	-	65	7.5	-	-	-	-
		Q210	-	130	170	145	110	M8X16	49.5	7	75	-	-	69.5	22	69.5	22	-	-	-	-	-	-	

HTA 32 2T ... 2 STADI / STAGES / STUFENZAHL

Supporto Support Halterung		Flange entrata / Input flange / Antriebsflansch										Albero entrata / Input shaft / Antriebswelle											
												AE											
												14		16		19		22		24			
Ds	Es	F	Q	V	I	R (H7)	O	S	S1	D	L _{max}	H	L _{max}	H	L _{max}	H	L _{max}	H	L _{max}	H	L _{max}	H	
Ø106	176.3	Q201	-	110	130	100	80	M6X12	35	5	75	-	-	-	-	-	-	55	7.5	55	7.5	-	-
		Q202	-	115	160	130	110	M8X16	35	5	75	-	-	-	-	-	-	55	7.5	55	7.5	-	-
		Q203	-	110	130	100	80	M6X12	25	5	75	-	-	45	5	45	5	-	-	-	-	-	-
		Q204	-	110	135	115	95	M8X14	25	5	75	-	-	45	5	45	5	-	-	-	-	-	-
		Q205	-	110	130	90	70	M6X12	25	5	70	-	-	45	5	45	5	-	-	-	-	-	-
		Q206	-	130	170	145	110	M8X14	45	7	75	-	-	65	25	65	25	-	-	-	-	-	-
		Q207	-	110	130	100	80	M6X11	18	5	75	38	5	-	-	-	-	-	-	-	-	-	-
		Q210	-	130	170	145	110	M8X16	49.5	7	75	-	-	-	-	-	-	-	69.5	22	69.5	22	-
		Q211	-	110	130	75	60	M5X10	18	5	55	38	5	-	-	-	-	-	-	-	-	-	-
		T201	106	-	-	70	50	M5X10	18	5	50	38	5	-	-	-	-	-	-	-	-	-	-

2.10 Dati tecnici

2.10 Technical data

2.10 Technische Daten

Stadi Stages Stufenzahl																
i	3	4	5	7	10	12	16	20	25	28	35	40	50	70	100	
$n_{1 \text{ nom}}$	1800	2000	2000	2000	2000	2500	3000	3000	300	3000	3000	3000	3000	3000	3000	
$n_{1 \text{ max}}$	4000					4500										
100'000 h	T_{2N}	200	265	265	245	220	265	265	265	265	265	265	265	265	245	220
	T_{2A}	300	315	315	295	265	315	315	315	315	315	315	315	315	295	265
	T_{2S}	400	530	530	490	440	530	530	530	530	530	530	530	530	490	440
R_d	0.96					0.94										
F_{R2}	8000					9500										
F_{A2}	8000					9500										
R_t	38															
α_{max}	4'					4'										
kg	22					24										

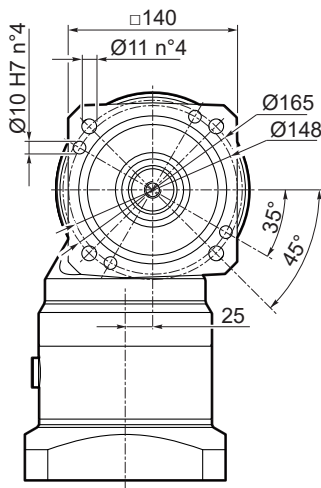
2.11 Dimensioni

2.11 Dimensions

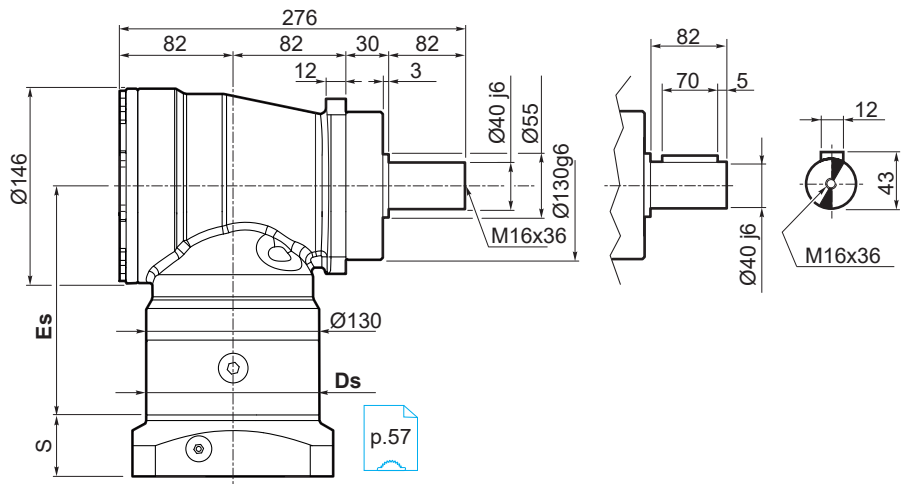
2.11 Abmessungen

HTA 40 ... PL ...

Flangia uscita
Output flange
Abtriebsflansch

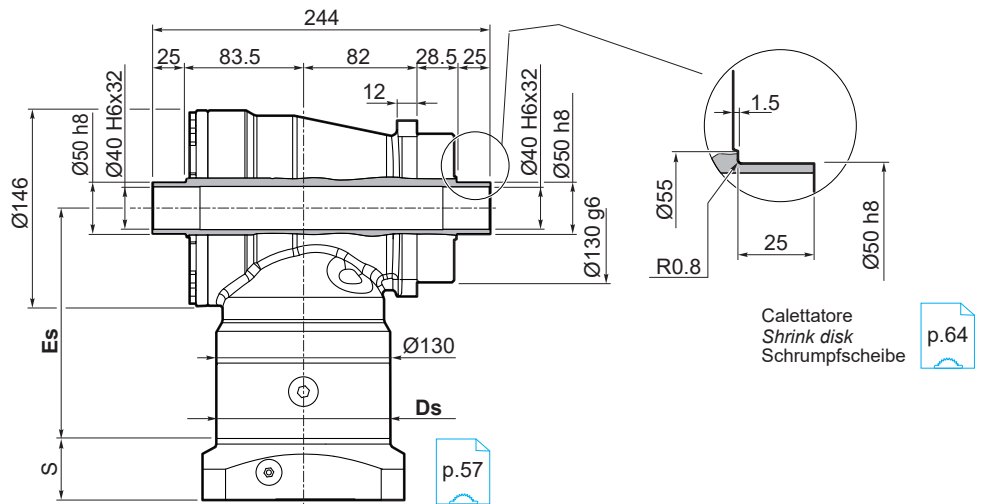
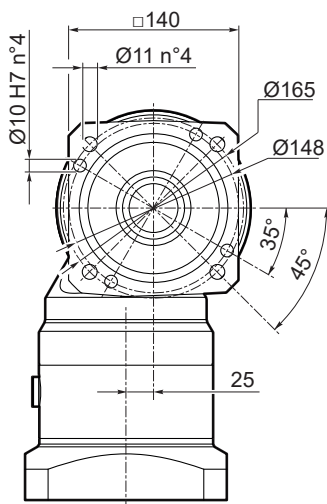


HTA 40 ... PC ...



HTA 40 ... HW ...

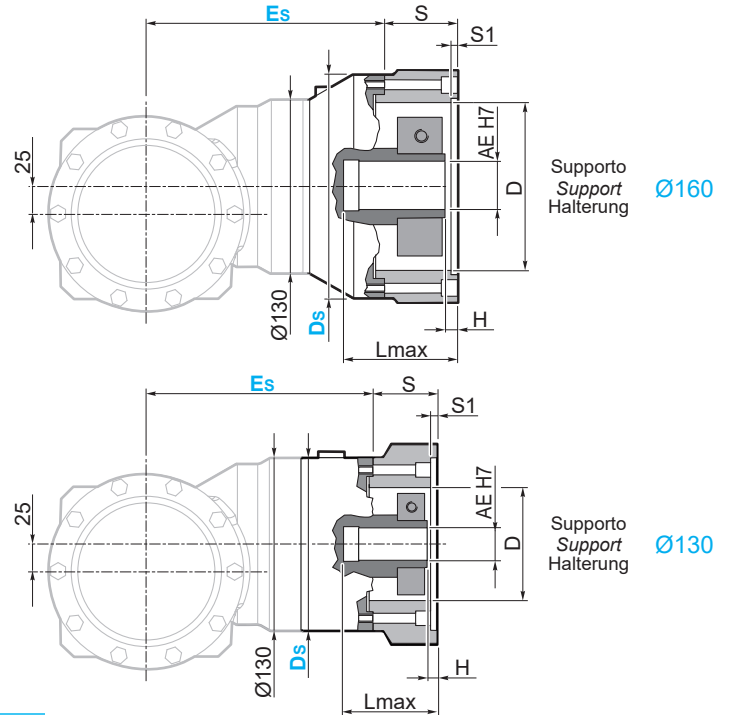
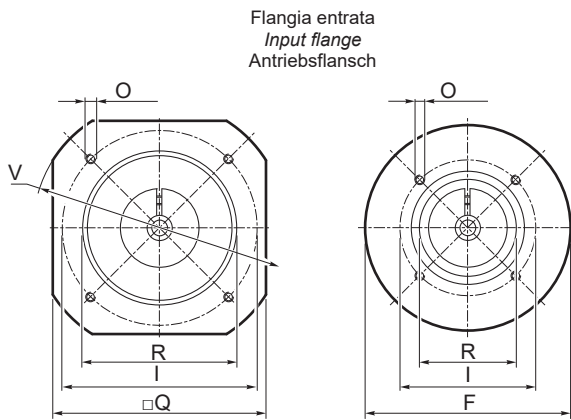
Flangia uscita
Output flange
Abtriebsflansch



Dimensioni entrate

Input dimensions

Antriebsseitige Abmessungen



HTA 40 1T ... 1 STADIO / STAGE / STUFENZAHL

Supporto Support Halterung		Flange entrata / Input flange / Antriebsflansch										Albero entrata / Input shaft / Antriebswelle														
												AE														
												24		28		32		35		38		42		48		
Ds	Es	F	Q	V	I	R (H7)	O	S	S1	D	L _{max}	H	L _{max}	H	L _{max}	H	L _{max}	H	L _{max}	H	L _{max}	H	L _{max}	H		
Ø160	165.8	Q401	-	190	250	215	180	M12X24	66.25	5	108	-	-	-	-	-	-	-	-	-	-	85	7.5	85	7.5	
		Q402	-	180	230	200	114.3	M12X20	73.25	11	108	-	-	-	-	-	-	-	-	-	-	92	14.5	92	14.5	
		Q403	-	190	250	215	180	M12X24	66.25	5	108	-	-	-	-	85	7.5	85	7.5	85	7.5	-	-	-	-	
		Q404	-	180	230	200	114.3	M12X20	73.25	11	108	-	-	-	-	92	14.5	92	14.5	92	14.5	-	-	-	-	
		Q405	-	170	200	165	130	M10X18	46.25	5	108	-	-	65	7.5	-	-	-	-	-	-	-	-	-	-	
		Q406	-	190	250	215	180	M12X24	66.25	5	108	-	-	65	7.5	-	-	-	-	-	-	-	-	-	-	
		Q407	-	170	200	165	130	M10X18	36.25	5	108	55	7.5	-	-	-	-	-	-	-	-	-	-	-		
		Q408	-	170	200	165	130	M10X20	66.25	5	108	-	-	-	-	85	7.5	85	7.5	85	7.5	-	-	-	-	
		Q409	-	190	250	215	180	M12X24	96.25	8	108	-	-	-	-	-	-	-	-	-	-	-	115	37.5	115	37.5
		Q410	-	180	230	200	114.3	M12X20	99.25	11	108	-	-	-	-	-	-	-	-	-	-	-	118	40.5	118	40.5
T401	160	-	-	115	95	M8X16	36.25	5	90	55	7.5	-	-	-	-	-	-	-	-	-	-	-	-			
Ø130	167.3	Q301	-	190	250	215	180	M12X24	64.75	5	90	-	-	-	-	85	7.5	85	7.5	85	7.5	-	-	-		
		Q302	-	180	230	200	114.3	M12X21	71.75	11	90	-	-	-	-	92	14.5	92	14.5	92	14.5	-	-			
		Q303	-	140	170	145	110	M8X16	47.25	7	90	-	-	67.5	10	-	-	-	-	-	-	-	-			
		Q304	-	140	190	165	130	M10X18	44.75	5	90	-	-	65	7.5	-	-	-	-	-	-	-	-			
		Q305	-	140	190	165	130	M10X17	34.75	5	90	55	7.5	-	-	-	-	-	-	-	-	-				
		Q306	-	140	170	145	110	M8X16	37.25	7	90	57.5	10	-	-	-	-	-	-	-	-	-				
		Q307	-	140	190	130	110	M8X16	34.75	5	90	55	7.5	-	-	-	-	-	-	-	-	-				
		Q308	-	140	190	165	130	M10X20	64.75	5	90	-	-	-	-	85	7.5	85	7.5	85	7.5	-	-			

HTA 40 2T ... 2 STADI / STAGES / STUFENZAHL

Supporto Support Halterung		Flange entrata / Input flange / Antriebsflansch										Albero entrata / Input shaft / Antriebswelle													
												AE													
												19		22		24		28		32		35		38	
Ds	Es	F	Q	V	I	R (H7)	O	S	S1	D	L _{max}	H	L _{max}	H	L _{max}	H	L _{max}	H	L _{max}	H	L _{max}	H			
Ø130	219.3	Q301	-	190	250	215	180	M12X24	64.75	5	90	-	-	-	-	-	-	-	85	7.5	85	7.5	85	7.5	
		Q302	-	180	230	200	114.3	M12X21	71.75	11	90	-	-	-	-	-	-	-	92	14.5	92	14.5	92	14.5	
		Q303	-	140	170	145	110	M8X16	47.25	7	90	-	-	-	-	67.5	10	-	-	-	-	-	-		
		Q304	-	140	190	165	130	M10X18	44.75	5	90	-	-	-	-	65	7.5	-	-	-	-	-	-		
		Q305	-	140	190	165	130	M10X17	34.75	5	90	-	-	55	7.5	55	7.5	-	-	-	-	-	-		
		Q306	-	140	170	145	110	M8X16	37.25	7	90	-	-	57.5	10	57.5	10	-	-	-	-	-	-		
		Q307	-	140	190	130	110	M8X16	34.75	5	90	-	-	55	7.5	55	7.5	-	-	-	-	-	-		
		Q308	-	140	190	165	130	M10X20	64.75	5	90	-	-	-	-	-	-	-	-	85	7.5	85	7.5	85	7.5
		T301	130	-	-	100	80	M6X12	24.75	5	80	45	5	-	-	-	-	-	-	-	-	-	-		
		T302	140	-	-	115	95	M8X15	24.75	5	90	45	5	-	-	-	-	-	-	-	-	-			

2.10 Dati tecnici

2.10 Technical data

2.10 Technische Daten

Stadi Stages Stufenzahl	1					2									
i	3	4	5	7	10	12	16	20	25	28	35	40	50	70	100
$n_{1 \text{ nom}}$	1600	1800	1800	1800	1800	2000	2500	2500	2500	2500	2500	3000	3000	3000	3000
$n_{1 \text{ max}}$	4000					4000									
100'000 h	T_{2N}	420	530	530	500	390	530	530	530	530	530	530	530	500	390
	T_{2A}	580	640	640	600	470	640	640	640	640	640	640	640	600	470
	T_{2S}	840	1060	1060	1000	780	1060	1060	1060	1060	1060	1060	1060	1000	780
R_d	0.96					0.94									
F_{R2}	12500					14500									
F_{A2}	12500					14500									
R_t	80														
α_{max}	4'					4'									
kg	46					50									

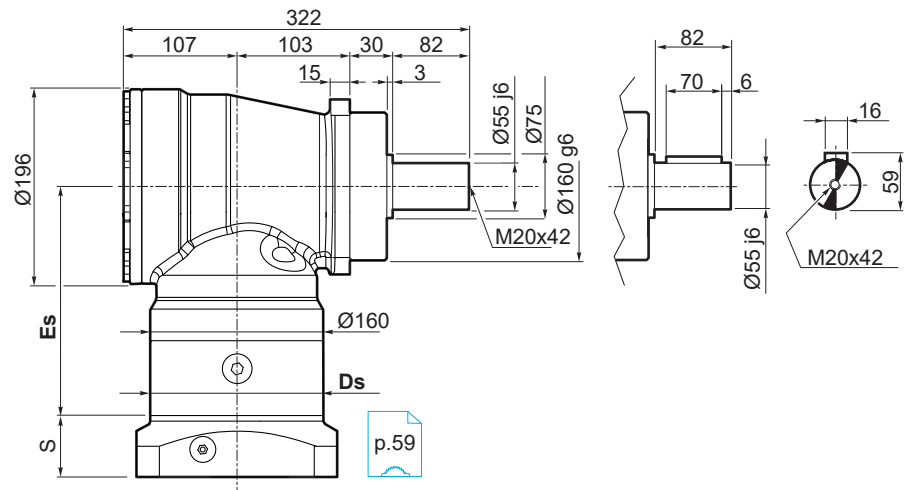
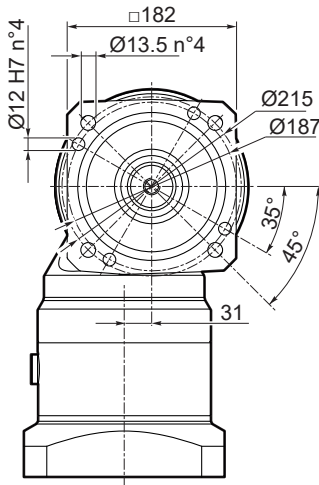
2.11 Dimensioni

2.11 Dimensions

2.11 Abmessungen

HTA 55 ... PL ...

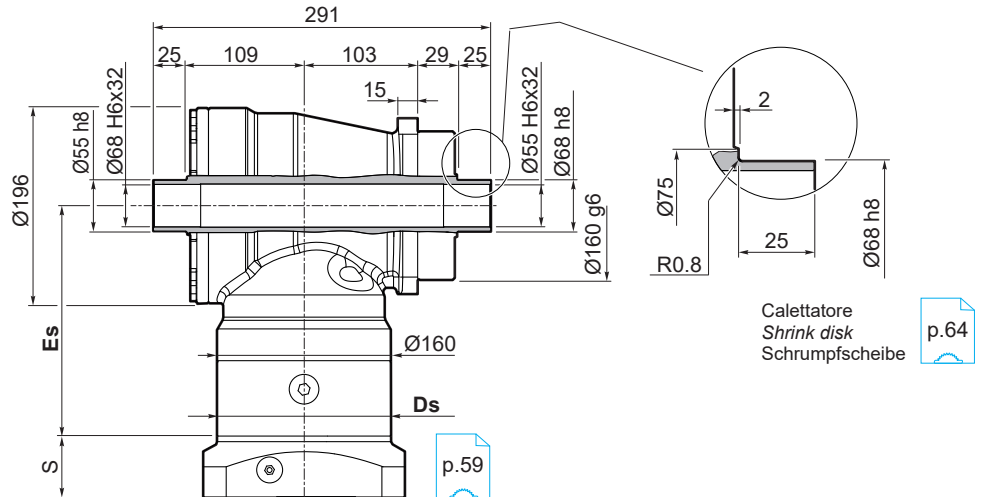
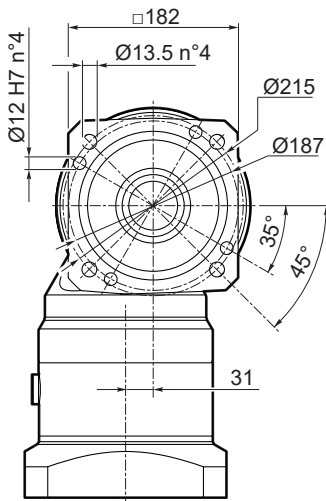
Flangia uscita
Output flange
Abtriebsflansch



HTA 55 ... PC ...

HTA 55 ... HW ...

Flangia uscita
Output flange
Abtriebsflansch



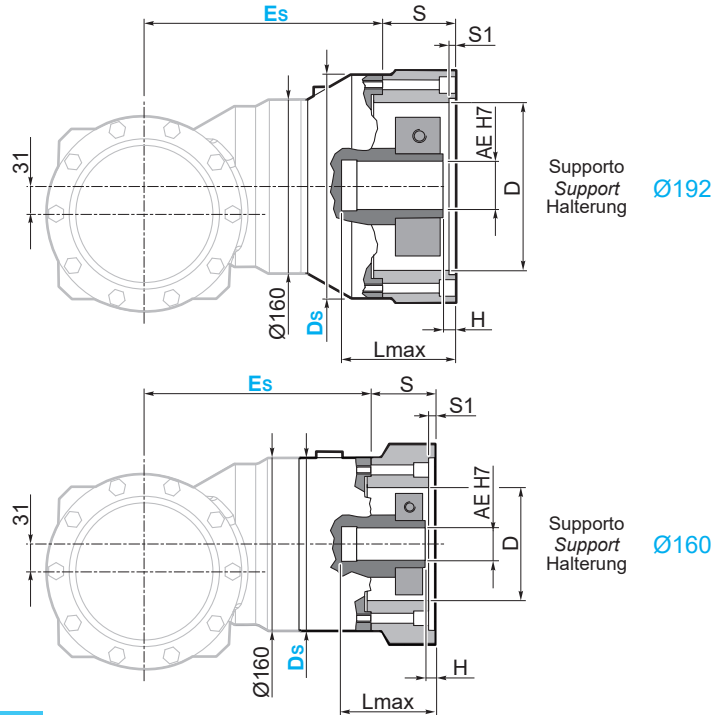
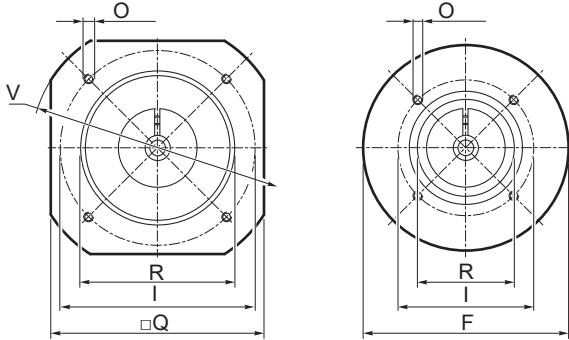
Calettatore
Shrink disk
Schrumpfscheibe

Dimensioni entrate

Input dimensions

Antriebsseitige Abmessungen

Flangia entrata
Input flange
Antriebsflansch



HTA 55 1T ... 1 STADIO / STAGE / STUFENZAHL

Supporto Support Halterung	Flange entrata / Input flange / Antriebsflansch										Albero entrata / Input shaft / Antriebswelle																		
	Ds	Es	F	Q	V	I	R (H7)	O	S	S1	D	AE																	
												24	28	32	35	38	42	48											
Ø192	204.5	Q501	-	200	250	215	180	M12X24	66.5	5	120	L _{max}	H	L _{max}	H	L _{max}	H	L _{max}	H	L _{max}	H	L _{max}	H	L _{max}	H				
		Q502	-	200	250	200	114.3	M12X24	73.5	11	108	-	-	-	-	-	-	-	-	85	7.5	85	7.5	92	14.5	92	14.5		
		Q503	-	200	250	215	180	M12X24	66.5	5	120	-	-	-	85	7.5	85	7.5	85	7.5	-	-	-	-	-	-	-	-	
		Q504	-	200	250	200	114.3	M12X24	73.5	11	108	-	-	-	-	92	14.5	92	14.5	92	14.5	-	-	-	-	-	-	-	-
		Q505	-	200	250	215	180	M12X24	46.5	5	120	-	-	65	7.5	-	-	-	-	-	-	-	-	-	-	-	-	-	-
		Q506	-	200	250	215	180	M12X24	96.5	8	120	-	-	-	-	-	-	-	-	-	-	-	-	-	115	37.5	115	37.5	
		Q507	-	200	250	200	114.3	M12X24	99.5	11	108	-	-	-	-	-	-	-	-	-	-	-	-	-	118	40.5	118	40.5	
		T501	200	-	-	-	165	130	M10X20	46.5	5	120	-	-	65	7.5	-	-	-	-	-	-	-	-	-	-	-	-	-
		T502	192	-	-	-	115	95	M8X16	36.5	5	90	55	7.5	-	-	-	-	-	-	-	-	-	-	-	-	-	-	-
		T503	200	-	-	-	165	130	M10X20	36.5	5	120	55	7.5	-	-	-	-	-	-	-	-	-	-	-	-	-	-	-
T504	200	-	-	-	165	130	M10X20	66.5	5	120	-	-	-	-	85	7.5	85	7.5	85	7.5	-	-	-	-	-	-	-		
Ø160	204.8	Q401	-	190	150	215	180	M12X24	66.25	5	108	-	-	-	-	-	-	-	-	-	-	-	-	85	7.5	85	7.5		
		Q402	-	180	230	200	114.3	M12X20	73.25	11	108	-	-	-	-	-	-	-	-	-	-	-	-	92	14.5	92	14.5		
		Q403	-	190	250	215	180	M12X24	66.25	5	108	-	-	-	85	7.5	85	7.5	85	7.5	-	-	-	-	-	-	-	-	
		Q404	-	180	230	200	114.3	M12X20	73.25	11	108	-	-	-	-	92	14.5	92	14.5	92	14.5	-	-	-	-	-	-	-	-
		Q405	-	170	200	165	130	M10X18	46.25	5	108	-	-	65	7.5	-	-	-	-	-	-	-	-	-	-	-	-	-	-
		Q406	-	190	250	215	180	M12X20	46.25	5	108	-	-	65	7.5	-	-	-	-	-	-	-	-	-	-	-	-	-	-
		Q407	-	170	200	165	130	M10X18	36.25	5	108	55	7.5	-	-	-	-	-	-	-	-	-	-	-	-	-	-	-	-
		Q408	-	170	200	165	130	M10X20	66.25	5	108	-	-	-	-	85	7.5	85	7.5	85	7.5	-	-	-	-	-	-	-	-
		Q409	-	190	150	215	180	M12X24	96.25	8	108	-	-	-	-	-	-	-	-	-	-	-	-	-	115	37.5	115	37.5	
		Q410	-	180	230	200	114.3	M12X20	99.25	11	108	-	-	-	-	-	-	-	-	-	-	-	-	-	118	40.5	118	40.5	
T401	160	-	-	-	115	95	M8X16	36.25	5	90	55	7.5	-	-	-	-	-	-	-	-	-	-	-	-	-	-	-		

HTA 55 2T ... 2 STADI / STAGES / STUFENZAHL

Supporto Support Halterung	Flange entrata / Input flange / Antriebsflansch										Albero entrata / Input shaft / Antriebswelle																		
	Ds	Es	F	Q	V	I	R (H7)	O	S	S1	D	AE																	
												24	28	32	35	38	42	48											
Ø160	272.8	Q401	-	190	150	215	180	M12X24	66.25	5	108	L _{max}	H	L _{max}	H	L _{max}	H	L _{max}	H	L _{max}	H	L _{max}	H	L _{max}	H				
		Q402	-	180	230	200	114.3	M12X20	73.25	11	108	-	-	-	-	-	-	-	-	-	-	-	85	7.5	85	7.5			
		Q403	-	190	250	215	180	M12X24	66.25	5	108	-	-	-	85	7.5	85	7.5	85	7.5	-	-	-	-	-	-	-	-	
		Q404	-	180	230	200	114.3	M12X20	73.25	11	108	-	-	-	-	92	14.5	92	14.5	92	14.5	-	-	-	-	-	-	-	-
		Q405	-	170	200	165	130	M10X18	46.25	5	108	-	-	65	7.5	-	-	-	-	-	-	-	-	-	-	-	-	-	-
		Q406	-	190	250	215	180	M12X20	46.25	5	108	-	-	65	7.5	-	-	-	-	-	-	-	-	-	-	-	-	-	-
		Q407	-	170	200	165	130	M10X18	36.25	5	108	55	7.5	-	-	-	-	-	-	-	-	-	-	-	-	-	-	-	-
		Q408	-	170	200	165	130	M10X20	66.25	5	108	-	-	-	-	85	7.5	85	7.5	85	7.5	-	-	-	-	-	-	-	-
		Q409	-	190	150	215	180	M12X24	96.25	8	108	-	-	-	-	-	-	-	-	-	-	-	-	-	115	37.5	115	37.5	
		Q410	-	180	230	200	114.3	M12X20	99.25	11	108	-	-	-	-	-	-	-	-	-	-	-	-	-	118	40.5	118	40.5	
T401	160	-	-	-	115	95	M8X16	36.25	5	90	55	7.5	-	-	-	-	-	-	-	-	-	-	-	-	-	-	-		

2.12 Indicazioni per la realizzazione della flangia attacco motore

Nel caso in cui nessuna delle flange entrata disponibili a catalogo rispondesse alle esigenze richieste, nella seguente sezione vengono fornite tutte le quote necessarie per permettere l'eventuale realizzazione da parte del cliente.

In tabella 1 sono riportate tutte le quote utili per il collegamento della flangia motore sul corpo del riduttore.

Nelle tabelle 2, 3 e 4, al variare del diametro dell'albero motore, sono invece riportate le profondità dei manicotti ed il tipo di morsetto utilizzato, con le relative quote utili a definire lo spessore della flangia motore da realizzare e la posizione del foro/i da eseguire sulla flangia stessa per il passaggio della chiave di serraggio del morsetto.

Per il collegamento della flangia motore al riduttore utilizzare delle viti classe di resistenza 12.9.

2.12 Indications for the realization of the motor mounting flange

If none of the input flanges available in the catalogue corresponds to the requirements, the following section provides all the measurements necessary to allow one to be manufactured by the customer.

Table 1 indicates all the measurements needed for connection of the motor flange to the body of the gear motor.

Tables 2, 3 and 4 indicate, according to the drive shaft diameter, the depth of the sleeves and the type of terminal used, with relevant measurements used to define the thickness of the motor flange to be produced and the position of the hole/s to be made on the flange itself to allow passage of the terminal tightening wrench.

Use screws with a resistance class 12.9 to connect the motor flange to the gear motor.

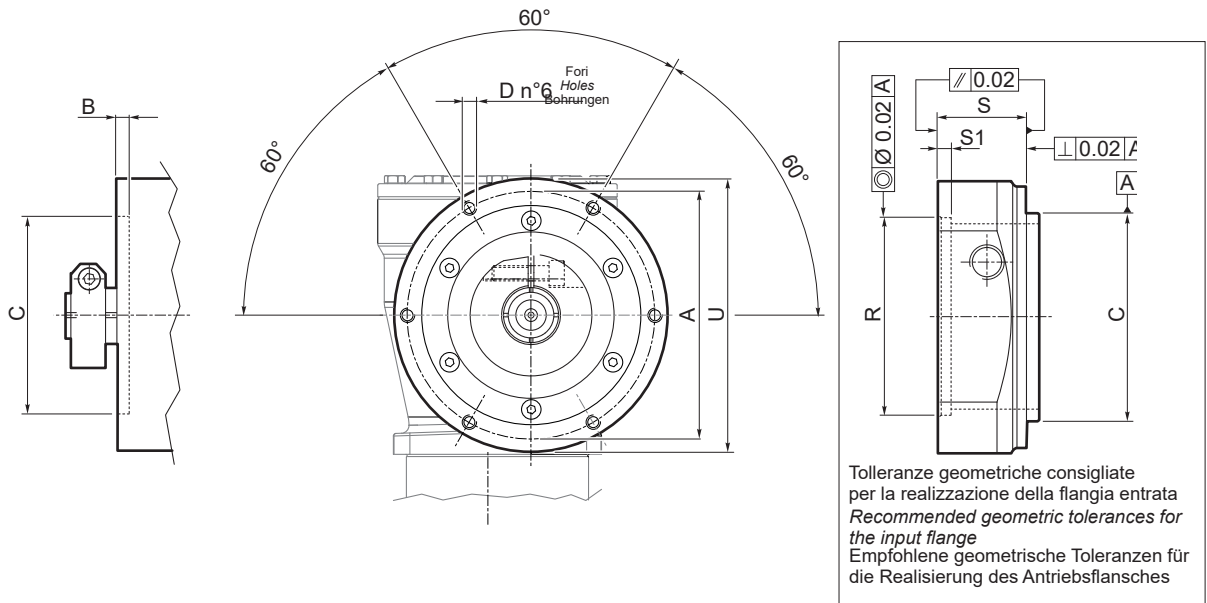
2.12 Anweisungen für die Realisierung des Motoranbauflasses

Für den Fall, dass keiner der im Katalog erhältlichen Antriebsflansche den Anforderungen entspricht, sind im folgenden Abschnitt alle erforderlichen Abmessungen angegeben, um eine eventuelle Realisierung derselben durch den Kunden zu ermöglichen.

In Tabelle 1 sind alle erforderlichen Maße für den Anschluss des Motorflansches an das Getriebegehäuse aufgeführt.

Die Tabellen 2, 3 und 4 geben je nach Durchmesser der Motorwelle die Tiefe der Hülsen und die Art der verwendeten Klemme an, sowie auch die relativen Abmessungen zur Bestimmung der Dicke des zu realisierenden Motorflansches, ebenso wie die Position der auf dem Flansch durchzuführenden Bohrung(en) für den Durchgang des Bohrfutterschlüssels der Klemme.

Für die Verbindung des Motorflansches mit dem Getriebe sind Schrauben der Festigkeitsklasse 12.9 zu verwenden.



Tab. 1

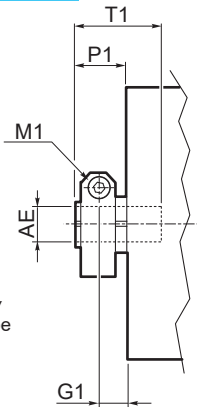
HTA	Stadi Stages Stufenzahl	Supporto flangia Flange support Flanschhalterung	A	B	C (H7)	D	U
16	1	NF82	70	4	62	M4x8	82
	2						
22	1	NF106	95	5.5	85	M5 x 10	106
	2	NF82	70	4	62	M4 x 8	82
32	1	NF130	114	5.5	100	M6 x 12	130
	2	NF106	95	5.5	85	M5 x 10	106
40	1	NF160	143	6.5	120	M8 x 16	160
	2	NF130	114	5.5	100	M6 x 12	130
55	1	NF192	155	6.25	130	M10 x 18	192
	2	NF160	143	6.5	120	M8 x 16	160

2.12 Indicazioni per la realizzazione della flangia attacco motore

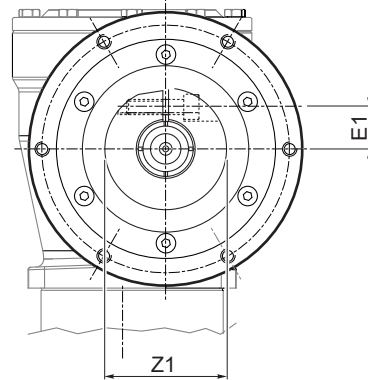
2.12 Indications for the realization of the motor mounting flange

2.12 Anweisungen für die Realisierung des Motoranbaufansches

AE 9 ÷ 28



Morsetto con n°1 vite
Terminal with 1 screw
Klemme mit 1 Schraube



Tab. 2

HTA	Stadi Stages Stufenzahl	AE (H7)	P1	T1	G1	Z1	E1	M1 ⁽¹⁾	
16	1	9	11	30	5	33	10	M4	
		11			5	36	11	M4	
		14			4.5	42.5	13	M5	
	2	16	24	40	16	50	15.5	M6	
		19			16	52.5	17	M6	
		9			11	30	5	33	10
11	5	36	11	M4					
14	4.5	42.5	13	M5					
22	1	14	13	33	6	42.5	13	M5	
		16	20	40	12	50	15.5	M6	
		19			12	52.5	17	M6	
		22	27.5	47.5	16	67	22	M8	
	24	11			30	5	33	10	M4
	9		5	36		11	M4		
	11		4.5	42.5		13	M5		
	14		24	40		16	50	15.5	M6
	16					16	52.5	17	M6
	19		19.75	40		11.75	52.5	17	M6
22	27.25	47.5			16.25	67	22	M8	
24					26.25	71	24.5	M8	
28					13	33	6	42.5	13
14	20	40	12	50			15.5	M6	
16			12	52.5			17	M6	
19	27.5	47.5	16	67			22	M8	
22			28.75	47.5			17.75	67	22
24	26	71					24.5	M8	
28	19.75	40			11.75	52.5	17	M6	
19					27.25	47.5	16.25	67	22
22	37.5	57.5	26	71			24.5	M8	
24			29	47.5	18	67	22	M8	
28	39	57.5			28	71	24.5	M8	
19					28.75	47.5	17.75	67	22
22	38.75	57.5					27.75	71	24.5

(1): DIN 912 / UNI EN ISO 4762

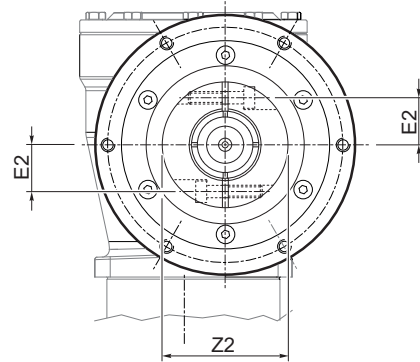
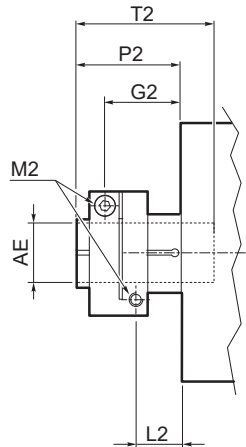
2.12 Indicazioni per la realizzazione della flangia attacco motore

2.12 Indications for the realization of the motor mounting flange

2.12 Anweisungen für die Realisierung des Motoranbauflansches

AE 32 ÷ 38

Morsetto con n°2 viti
Terminal with 2 screws
Klemme mit 2 Schrauben



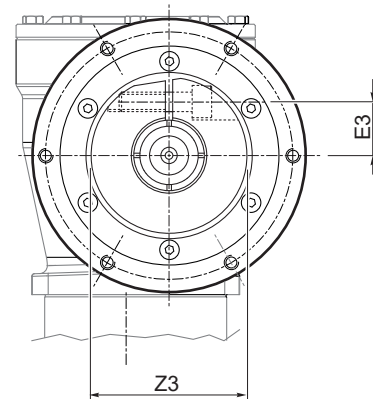
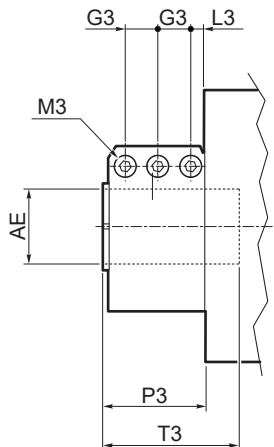
Tab. 3

HTA	Stadi Stufenzahl	AE (H7)	P2	T2	L2	G2	Z2	E2	M2 ⁽¹⁾
32	1	32	57.25	77.5	27.25	47.25	72	30	M8
		35					82.5		
		38					82.5		
40	1	32	58.75	77.5	28.75	48.75	72	30	M8
		35					82.5		
		38					82.5		
	2	32	57.25	77.5	27.25	47.25	72		
		35					82.5		
		38					82.5		
55	1	32	59	77.5	29	49	72	30	M8
		35					82.5		
		38					82.5		
	2	32	58.75	77.5	28.75	48.75	72		
		35					82.5		
		38					82.5		

(1): DIN 912 / UNI EN ISO 4762

AE 42 ÷ 48

Morsetto con n°3 viti
Terminal with 3 screws
Klemme mit 3 Schrauben



Tab. 4

HTA	Stadi Stufenzahl	AE (H7)	P3	T3	L3	G3	Z3	E3	M3 ⁽¹⁾
40	1	42	58.75	77.5	8.25	20	91.5	34.5	M8
		48					101	36.5	M10
55	1	42	59	77.5	8.5	20	91.5	34.5	M8
		48					101	36.5	M10
		42					91.5	34.5	M8
	2	48	101	36.5	M10				
		42	91.5	34.5	M8				
		48	101	36.5	M10				

(1): DIN 912 / UNI EN ISO 4762

2.13 Istruzioni per il montaggio del motore

2.13 Instructions for motor assembly

2.13 Anweisungen für die Montage des Motors

Schema di montaggio / Assembly drawing / Bauanleitung

- 1 - Allentare la vite (o le viti) di serraggio del morsetto (DV) assicurando solamente il serraggio necessario a non far fuoriuscire il morsetto dal manicotto
- 2 - Allineare la vite (o le viti) del morsetto con il corrispondente foro (o fori) sulla flangia entrata per il passaggio della chiave di serraggio
- 3 - Calettare il motore sul riduttore evitando urti ed evitando di far ruotare il morsetto poiché si perderebbe la fasatura tra la vite del morsetto ed il foro sulla flangia entrata per il passaggio della chiave
- 4 - Stringere le viti di assemblaggio (FV) in modo alternato
- 5 - Serrare la vite (o le viti) del morsetto (DV) alla coppia (CS) indicata in tabella 5

- 1 - Loosen the screw (or screws) locking the terminal (DV), until it is just tight enough to prevent the terminal from coming out of the sleeve
- 2 - Loosen the terminal screw (or screws) on the corresponding hole (or holes) on the input flange to allow passage of the tightening wrench
- 3 - Key the motor to the gear motor, avoiding knocking and turning of the terminal, as this would result in a loss of phase between the terminal screw and the hole on the input flange for passage of the wrench
- 4 - Tighten the fixing screws (FV) alternately
- 5 - Tighten the screw (or the screws) of the terminal (DV) to the torque (CS) shown in table 5

- 1 - Die Befestigungsschraube(n) der Klemme (DV) lösen und nur so fest anziehen, dass sich die Klemme nicht aus der Hülse löst.
- 2 - Die Klemmschraube(n) auf die entsprechende(n) Bohrung(en) auf dem Antriebsflansch ausrichten, um den Bohrfutterschlüssel hindurchzuführen.
- 3 - Den Motor auf das Getriebe absenken und dabei Stöße und Drehungen der Klemme vermeiden, da dadurch die Abstimmung zwischen der Klemmschraube und dem Loch auf dem Antriebsflansch, durch das der Schraubenschlüssel passt, verloren gehen würde.
- 4 - Die Befestigungsschrauben (FV) abwechselnd festziehen
- 5 - Die Klemmschraube(n) (DV) mit dem in Tabelle 5 angegebenen Drehmoment (CS) festziehen.

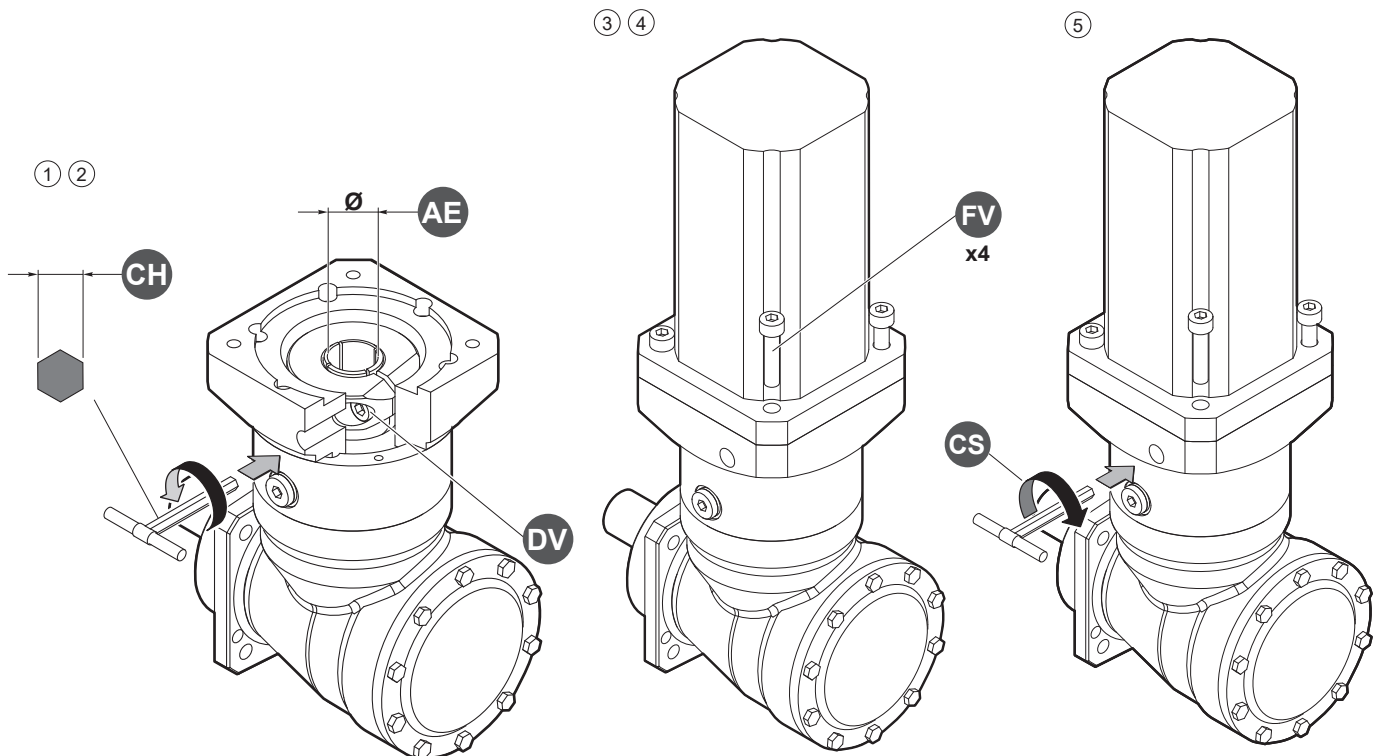
Tab. 5

AE	DV	NV	CH	CS [Nm]
9	M4 x 16	1	3	4.9
11	M4 x 16	1	3	4.9
14	M5 x 20	1	4	10
16	M6 x 25	1	5	16
19	M6 x 25	1	5	16
22	M8 x 30	1	6	40
24	M8 x 30	1	6	40
28	M8 x 30	1	6	40
32	M8 x 30	2	6	40
35	M8 x 35	2	6	40
38	M8 x 35	2	6	40
42	M8 x 35	3	6	40
48	M10 x 40	3	8	80

AE= Albero entrata / Input shaft / Antriebswelle
 DV= Diametro vite / Screw diameter / Schraubendurchmesser
 NV= Numero viti / Number of screw / Anzahl der Schrauben

CH= Chiave / Wrench / Schraubenschlüssel
 CS= Coppia di serraggio / Tightening torque / Anzugsdrehmoment

Tutte le viti hanno classe di resistenza 12.9
 All screws have resistance class 12.9
 Alle Schrauben haben die Festigkeitsklasse 12.9



2.14 Calettatore

2.14 Shrink disk

2.14 Schrumpfscheibe

Nel caso di configurazione HW (albero cavo con doppio codolo), viene fornito un solo calettatore montato sul codolo destro, ossia lato flangia FLQ. Il cliente ha comunque la possibilità di montarlo sull'altro codolo (sinistro).

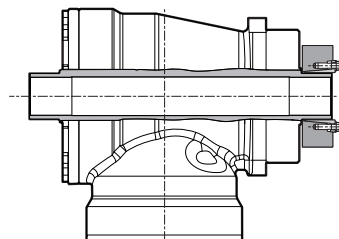
In the case of the HW configuration (hollow shaft with double tang), only one shrink disk is supplied mounted on the right-hand tang, i.e. FLQ flange side. However, the customer has the option of mounting it on the other (left) tang.

Bei der Ausführung HW (Hohlwelle mit Doppelzapfen) wird nur eine Schrumpfscheibe geliefert, die auf dem rechten Zapfen, d.h. auf der Flanschseite FLQ, montiert ist. Der Kunde hat jedoch die Möglichkeit, sie auf dem anderen (linken) Zapfen zu befestigen.

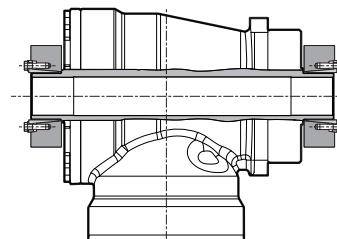
Si precisa che per il funzionamento del riduttore è sufficiente un solo calettatore. La presenza di due codoli consente comunque la possibilità di montare due calettatori che possono essere forniti se specificato in fase d'ordine, mediante la sigla HW2.

Please note that only one shrink disk is required for the operation of the gearbox. The presence of two shanks does however allow the possibility of fitting two shrink disks, which can be supplied if specified in the order, using the code HW2.

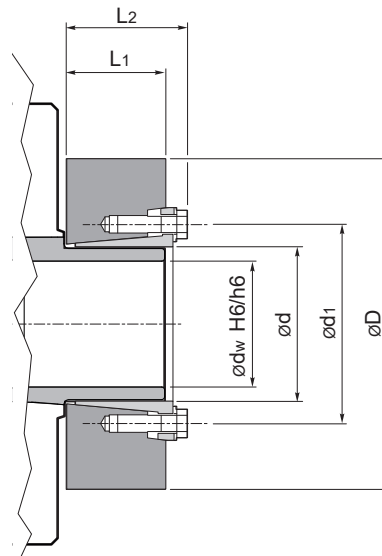
Bitte beachten Sie, dass für den Betrieb des Getriebes nur eine Schrumpfscheibe benötigt wird. Das Vorhandensein von zwei Zapfen ermöglicht jedoch die Anbringung von zwei Schrumpfscheiben, die auf Wunsch bei der Bestellung unter dem Code HW2 geliefert werden können.



HTA ... HW ...



HTA ... HW2 ...



HTA	Tipo Type Typ	Ø Albero Ø Shaft Ø Welle	Geometria Geometry Geometrie					Peso Weight Gewicht	Viti di serraggio DIN 931 Tightening screws DIN 931 Anzugsbolzen DIN 931	
	Ød [mm]	Ødw [mm]	ØD [mm]	Ød1 [mm]	L1 [mm]	L2 [mm]	J [kg·cm ²]	[kg]	Tipo Type Typ	Coppia di serraggio Tightening torque Anzugsdrehmoment [Nm]
16	18	15	44	30	15	19	0.25	0.1	M6	12
22	24	20	50	36	18	22	0.73	0.2	M6	12
32	36	30	72	52	22	27.5	3.95	0.5	M8	30
40	50	40	90	68	26	31.5	11.1	0.8	M8	30
55	68	55	115	86	29	34.5	31.1	1.3	M8	30

	CONDIZIONI GENERALI DI VENDITA	TERMS AND CONDITIONS OF SALE	ALLGEMEINE GESCHÄFTSBEDINGUNGEN	
1.	Processo d'offerta	<i>Offer Process</i>	Angebotsverfahren	66
2.	Processo d'ordine	<i>Order Process</i>	Auftragsverfahren	66
3.	Conferma d'ordine	<i>Order Confirmation</i>	Auftragsbestätigung	67
4.	Prezzo dei prodotti	<i>Price of the products</i>	Preis der Produkte	67
5.	Pagamenti e clausola di "solve et repete"	<i>Payment and "solve et repete" clause</i>	Zahlungen und die Klausel „solve et repete“	67
6.	Riserva di proprietà	<i>Retention of title</i>	Eigentumsvorbehalt	68
7.	Spedizione e trasporto	<i>Shipping and transport</i>	Versand und Transport	68
8.	Termini di consegna	<i>Terms of delivery</i>	Lieferbedingungen	68
9.	Reclami, non conformità e restituzione	<i>Complaints, non-conformities and returns</i>	Reklamationen, Nichtkonformität und Rückgabe	69
10.	Garanzie sui prodotti	<i>Product warranties</i>	Produktgarantie	69
11.	Proprietà intellettuale e industriale	<i>Intellectual and industrial property</i>	Geistiges und gewerbliches Eigentum	70
12.	Inadempimento del Cliente	<i>Non-fulfilment by the Customer</i>	Nichterfüllung durch den Kunden	70
13.	Modifiche alle CGV	<i>Modifications to the GTC</i>	Änderungen der AGB	70
14.	Legge applicabile e Foro competente	<i>Applicable Law and Jurisdiction</i>	Anwendbares Recht und Gerichtsstand	70

Le presenti condizioni generali di vendita (le “**CGV**”) definiscono e regolano, inderogabilmente, termini e condizioni di ogni fornitura da parte di Tramec S.r.l., con sede in Milano, Corso Venezia n. 36, codice fiscale 03553380373 (“**Tramec**”). Tramec e il Cliente, congiuntamente, le “**Parti**”.

1. Processo d’offerta

Su richiesta scritta del Cliente, Tramec - direttamente o ricorrendo alla propria rete di distribuzione - formulerà per iscritto un’offerta al Cliente per l’acquisto dei prodotti dallo stesso richiesti (l’“**Offerta**”).

Tramec si obbliga a mantenere ferma l’Offerta per 30 giorni di calendario, restando inteso che (i) il Cliente sarà libero di accettarla o di non accettarla e che (ii) decorso tale termine, la stessa non sarà più vincolante per Tramec che, quindi, non avrà alcun obbligo verso il Cliente.

L’Offerta è da intendersi riservata e non divulgabile.

2. Processo d’ordine

L’ordine di acquisto (l’“**Ordine**”), con il quale il Cliente dichiara di accettare l’Offerta, deve pervenire a Tramec, nel termine di 30 giorni di calendario previsto al paragrafo (1), mediante comunicazione a mezzo pec, email, raccomandata a/r o fax, su carta intestata del Cliente, che riporti espressamente: (i) riferimento dell’Offerta, (ii) codice del prodotto, (iii) descrizione del prodotto, (iv) quantità richiesta, (v) prezzi offerti, (vi) termini e condizioni di pagamento e (vii) termini e condizioni di consegna.

Qualora, previo accordo scritto fra Tramec e il Cliente, quest’ultimo segnali che un ordine debba essere evaso con urgenza, la comunicazione di cui al precedente capoverso dovrà riportare altresì espressamente (viii) la dicitura “**PROCEDURA DI URGENZA**”. In tal caso, potrà essere concordata dalle Parti (i) la consegna entro 5 giorni lavorativi, con una maggiorazione del 15% calcolato sul totale lordo “**ex works**” dell’Ordine (in aggiunta agli importi netti totali) o (ii) la consegna entro 9 giorni lavorativi, con una maggiorazione del 7% calcolato sul totale lordo “**ex works**” dell’Ordine (in aggiunta agli importi netti totali). Il Cliente è consapevole e accetta che gli ordini con dicitura “**PROCEDURA D’URGENZA**”, se accettati da Tramec, non sono più modificabili né cancellabili.

Resta inteso che la data di consegna, ove espressa in numero di giorni, è sempre da intendersi in termini di giorni lavorativi decorrenti dal giorno successivo alla data di comunicazione di accettazione dell’Ordine da parte di Tramec (la “**Conferma d’Ordine**”).

*These general terms and conditions of sale (the “**GTC**”) define and regulate, without exception, the terms and conditions of any supply by Tramec S.r.l., with registered office in Milan, Corso Venezia 36, tax code 03553380373 (“**Tramec**”). Tramec and the Customer, jointly, the “**Parties**”.*

1. Offer Process

*Upon the written request of the Customer, Tramec - either directly or through its distribution network - shall make an offer in writing to the Customer for the purchase of the products requested by the same (the “**Offer**”).*

Tramec undertakes to keep the Offer valid for 30 calendar days, it being understood that (i) the Customer shall be free to accept or refuse to accept it and that (ii) once this period has expired, the same shall no longer be binding for Tramec, which shall therefore have no obligation towards the Customer.

The Offer is to be considered confidential and non-disclosable.

2. Order Process

*The purchase order (the “**Order**”), with which the Customer declares his acceptance of the Offer, must be received by Tramec, within the term of 30 calendar days provided for in paragraph (1), by means of a communication by certified email, email, registered letter with return receipt or fax, on headed paper of the Customer, expressly stating: (i) Offer reference, (ii) product code, (iii) product description, (iv) quantity required, (v) prices offered, (vi) terms and conditions of payment and (vii) terms and conditions of delivery.*

*If, by written agreement between Tramec and the Customer, the latter indicates that an order must be processed urgently, the communication referred to in the preceding paragraph shall also expressly state (viii) the words “**URGENCY PROCEDURE**”. In this case, delivery within 5 working days may be agreed by the Parties (i) with a surcharge of 15% calculated on the gross “**ex works**” total of the Order (in addition to the total net amounts) or (ii) delivery within 9 working days, with a surcharge of 7% calculated on the gross “**ex works**” total of the Order (in addition to the total net amounts). The Customer is aware and accepts that orders marked “**URGENCY PROCEDURE**”, if accepted by Tramec, can no longer be modified or cancelled.*

*It is understood that the delivery date, when expressed in number of days, shall always be understood in terms of working days starting from the day following the date of communication of acceptance of the Order by Tramec (the “**Order Confirmation**”).*

Die vorliegenden allgemeinen Geschäftsbedingungen (die “**AGB**”) definieren und regeln ausnahmslos die Bedingungen für alle Lieferungen von Tramec S.r.l. mit Sitz in Mailand, Corso Venezia 36, Steuernummer 03553380373 (“**Tramec**”). Tramec und der Kunde, werden beide als die “**Parteien**” bezeichnet.

1. Angebotsverfahren

Auf schriftliche Anfrage des Kunden unterbreitet Tramec – entweder direkt oder über sein Vertriebsnetz – dem Kunden ein schriftliches Angebot für den Kauf der von ihm gewünschten Produkte (das “**Angebot**”).

Tramec verpflichtet sich, das Angebot 30 Kalendertage lang aufrechtzuerhalten, wobei es (i) dem Kunden freisteht, es anzunehmen oder abzulehnen, und (ii) es nach Ablauf dieser Frist für Tramec nicht mehr bindend ist, so dass Tramec keine Verpflichtung gegenüber dem Kunden hat.

Das Angebot ist vertraulich zu behandeln und darf nicht offengelegt werden.

2. Auftragsverfahren

Der Kaufauftrag (der “**Auftrag**”), mit dem der Kunde seine Annahme des Angebots erklärt, muss innerhalb der in Absatz (1) vorgesehenen Frist von 30 Kalendertagen bei Tramec eingehen, und zwar durch eine Mitteilung per Post, E-Mail, Einschreiben mit Rückschein oder Fax auf Briefpapier des Kunden, in der ausdrücklich wie folgt angegeben wird: (i) Angebotsbezug, (ii) Produktcode, (iii) Produktbeschreibung, (iv) gewünschte Menge, (v) angebotene Preise, (vi) Zahlungsbedingungen und (vii) Lieferbedingungen.

Wenn Tramec und der Kunde schriftlich vereinbaren, dass ein Auftrag dringend bearbeitet werden muss, muss die im vorstehenden Absatz genannte Mitteilung auch ausdrücklich den Vermerk (viii) “**EILVERFAHREN**” enthalten. In einem solchen Fall können die Parteien eine Lieferung innerhalb von 5 Arbeitstagen vereinbaren (i), mit einem Aufschlag von 15 % auf den Bruttobetrag „**ab Werk**“ des Auftrags (zusätzlich zu den gesamten Nettobeträgen) oder (ii) eine Lieferung innerhalb von 9 Arbeitstagen mit einem Aufschlag von 7 % auf den Bruttobetrag „**ab Werk**“ des Auftrags (zusätzlich zu den gesamten Nettobeträgen). Der Kunde ist sich bewusst und akzeptiert, dass Aufträge mit dem Vermerk “**EILVERFAHREN**”, wenn sie von Tramec angenommen werden, nicht mehr geändert oder storniert werden können.

Es wird vereinbart, dass die Lieferfrist, wenn sie in Tagen ausgedrückt wird, immer in Arbeitstagen ab dem Tag nach dem Datum der Mitteilung der Annahme der Bestellung durch Tramec (die “**Auftragsbestätigung**”) zu verstehen ist.

3. Conferma d'ordine

Il processo di vendita dei prodotti si internerà concluso - e comporterà obblighi in capo a Tramec - solo ed esclusivamente a seguito dell'invio da parte di Tramec della Conferma d'Ordine al Cliente.

La Conferma d'Ordine verrà trasmessa mediante comunicazione a mezzo pec, e-mail, raccomandata a/r o fax, su carta intestata di Tramec e dovrà essere conforme all'Ordine effettuato dal Cliente, riportando pedissequamente i medesimi (i) riferimento dell'Offerta e dell'Ordine, (ii) codice del prodotto, (iii) descrizione del prodotto, (iv) quantità richiesta, (v) termini e condizioni di pagamento e (vi) termini e condizioni di consegna. In particolare, queste ultime dovranno necessariamente tener conto dell'eventuale indicazione come "PROCEDURA D'URGENZA".

Trascorsi 2 giorni lavorativi dall'invio della Conferma d'Ordine, Tramec riterrà confermato l'Ordine da parte del Cliente ed ogni inesattezza eventualmente contenuta e non contestata in forma scritta da parte del Cliente nel già menzionato termine non sarà più contestabile o annullabile.

Eventuali contestazioni o correzioni richieste nei 2 giorni lavorativi successivi all'invio della Conferma d'Ordine determineranno la possibilità di revisionare l'Ordine o l'Offerta, a seconda della necessità.

4. Prezzo dei prodotti

L'Offerta e l'Ordine conterranno esclusivamente i prezzi previsti, nel periodo di riferimento, nei listini vigenti di Tramec. Qualora si trattasse di un prodotto non incluso nei listini, lo stesso sarà oggetto di separata quotazione da parte di Tramec. Tramec si riserva di revisionare periodicamente i listini prezzi che, tuttavia, non saranno applicabili retroattivamente agli Ordini che sono già stati oggetto di Conferma d'Ordine da parte di Tramec.

I prezzi indicati nei listini, nell'Offerta e nella Conferma d'Ordine di Tramec sono calcolati franco fabbrica, al netto dell'IVA, di eventuali sconti, nonché dei costi di imballaggio, spedizione e trasporto (che saranno oggetto di separata quotazione).

5. Pagamenti e clausola di "solve et repete"

Tramec emetterà la fattura relativa all'Ordine, al più tardi, al momento della spedizione dello stesso. Salvo diverso accordo fra le Parti, la valuta di riferimento sarà esclusivamente l'Euro.

3. Order Confirmation

The sales process of the products shall be considered concluded - and shall entail obligations for Tramec - only and exclusively after Tramec has sent the Order Confirmation to the Customer.

The Order Confirmation shall be transmitted by certified email, email, registered letter with return receipt or fax, on Tramec headed paper, and shall be in conformity with the Order placed by the Customer, indicating precisely the same (i) Offer and Order reference, (ii) product code, (iii) product description, (iv) requested quantity, (v) terms and conditions of payment and (vi) terms and conditions of delivery. In particular, the latter must necessarily take into account any indication such as "URGENCY PROCEDURE".

After 2 working days from the dispatch of the Order Confirmation, TRAMEC will consider the order confirmed by the Customer and any inaccuracy contained and not disputed in writing by the Customer within the aforementioned period can no longer be disputed or cancelled.

Any disputes or corrections requested within 2 working days after dispatch of the Order Confirmation shall result in the Order or Offer being revised as necessary.

4. Price of the products

The Offer and the Order shall contain exclusively the prices envisaged, in the reference period, in the current Tramec price lists. If a product is not included in the price lists, it shall be the subject of a separate quotation by Tramec. Tramec reserves the right to revise the price lists from time to time, which, however, shall not apply retroactively to Orders that have already been subject to Order Confirmation by Tramec.

The prices indicated in the price lists, in the Offer and in the Tramec Order Confirmation are calculated ex-works, net of VAT, any discounts, as well as packaging, shipping and transport costs (which shall be quoted separately).

5. Payment and "solve et repete" clause

Tramec shall issue the invoice for the Order, at the latest, at the time of its dispatch. Unless otherwise agreed between the Parties, the reference currency shall be exclusively the Euro.

3. Auftragsbestätigung

Der Verkaufsprozess der Produkte gilt erst und ausschließlich dann als abgeschlossen – und bringt Verpflichtungen für Tramec mit sich –, wenn Tramec die Auftragsbestätigung an den Kunden geschickt hat.

Die Auftragsbestätigung wird per Post, per E-Mail, per Einschreiben mit Rückschein oder per Fax auf dem Briefpapier von Tramec übermittelt und stimmt mit dem vom Kunden erteilten Auftrag überein, wobei (i) die Angebots- und Auftragsnummer, (ii) der Produktcode, (iii) die Produktbeschreibung, (iv) die gewünschte Menge, (v) die Zahlungsbedingungen und (vi) die Lieferbedingungen genau angegeben werden. Letztere müssen insbesondere die Angabe als „EILVERFAHREN“ unbedingt berücksichtigen.

Nach Ablauf von 2 Arbeitstagen nach dem Versand der Auftragsbestätigung betrachtet Tramec den Auftrag als vom Kunden bestätigt, und eventuelle Ungenauigkeiten, die der Kunde nicht innerhalb der vorgenannten Frist schriftlich beanstandet hat, können nicht mehr angefochten oder storniert werden.

Einwände oder Korrekturen, die innerhalb von 2 Arbeitstagen nach Absendung der Auftragsbestätigung angefordert werden, führen dazu, dass der Auftrag oder das Angebot entsprechend überarbeitet wird.

4. Preis der Produkte

Das Angebot und der Auftrag enthalten ausschließlich die Preise, die in den aktuellen Preislisten von Tramec für den betreffenden Zeitraum vorgesehen sind. Wenn ein Produkt nicht in der Preisliste enthalten ist, wird es von Tramec separat angeboten. Tramec behält sich das Recht vor, die Preislisten von Zeit zu Zeit zu abzuändern, was jedoch nicht rückwirkend für Bestellungen gilt, die bereits von Tramec mit der Auftragsbestätigung bestätigt wurden.

Die in den Preislisten, im Angebot und in der Auftragsbestätigung von Tramec angegebenen Preise verstehen sich ab Werk, ohne Mehrwertsteuer, eventuelle Rabatte sowie Verpackungs-, Versand- und Transportkosten (die gesondert ausgewiesen werden).

5. Zahlungen und die Klausel „solve et repete“

Tramec stellt die Rechnung für den Auftrag spätestens beim Versand der Bestellung aus. Sofern die Vertragsparteien nichts anderes vereinbaren, ist die Referenzwährung ausschließlich der Euro.

La Conferma d'Ordine riporterà dettagliatamente termini e condizioni di pagamento, per i quali il Cliente non potrà opporre alcuna eccezione, quand'anche di totale inadempimento, al fine di evitare o ritardare il pagamento del prezzo.

Ogni giorno di ritardo nel pagamento rispetto ai termini indicati nella Conferma d'Ordine darà diritto a Tramec di pretendere nei confronti del Cliente il pagamento degli interessi di mora, ai sensi del D.Lgs. 231/2002.

6. Riserva di proprietà

Ai sensi dell'art. 1523 cod. civ., nel caso in cui il pagamento del prezzo non avvenisse anticipatamente in unica soluzione, Tramec manterrà la proprietà dei prodotti venduti al Cliente fino alla completa corresponsione del prezzo. La presente clausola di riserva di proprietà, obbliga il Cliente a compiere tutti gli adempimenti previsti per legge, ove previsto, per rendere valida ed eseguibile nei confronti di tutti i terzi tale vincolo.

7. Spedizione e trasporto

La spedizione e il trasporto vengono effettuati tramite vettori indicati dal Cliente o, in alternativa, scelti da Tramec, fermo restando che spedizione e trasporto (i) avvengono a spese e rischi del Cliente, (ii) non sono coperti da assicurazioni di Tramec, (iii) non sono garantiti da Tramec e (iv) avvengono sempre "franco fabbrica".

8. Termini di consegna

I termini di consegna indicati nella Conferma d'Ordine, pur essendo meramente indicativi, devono intendersi come stabiliti salvo il verificarsi di eventi scusabili, tra i quali, a titolo esemplificativo e non esaustivo (i) ritardi da parte del Cliente nel fornire dati tecnici o amministrativi necessari alla spedizione dei prodotti; (ii) cause di forza maggiore, con ciò intendendosi qualsiasi atto estraneo alla volontà delle parti (guerra; rivolta; terrorismo; disordini civili; pandemia ed epidemia; restrizioni governative; divieti o decreti di alcun genere; regolamenti di importazione o esportazione; ostruzione di strade private o pubbliche; sciopero, serrata o controversie commerciali, sia che coinvolgano i dipendenti di Tramec sia quelli di qualsiasi altra persona; difficoltà nell'ottenere manodopera o materiali; guasto dei macchinari; fuoco; incidente; o eventi meteorologici avversi); (iii) ritardi dovuti a terzi o allo spedizioniere.

The Order Confirmation shall contain detailed terms and conditions of payment, for which the Customer may not raise any objection, even of total non-performance, in order to avoid or delay the payment of the price.

Each day of delay in payment with respect to the terms indicated in the Order Confirmation shall entitle Tramec to claim from the Customer the payment of interest on arrears, pursuant to Legislative Decree no. 231/2002.

6. Retention of title

In accordance with art. 1523 of the Civil Code, in the event that payment of the price is not made in advance in a lump sum, Tramec shall retain ownership of the products sold to the Customer until the price has been paid in full. This retention of title clause obliges the Customer to fulfil all legal obligations, where applicable, to make this obligation valid and enforceable against all third parties.

7. Shipping and transport

Shipping and transport are carried out by carriers indicated by the Customer or, alternatively, chosen by Tramec, it being understood that shipping and transport (i) take place at the expense and risk of the Customer, (ii) are not covered by Tramec's insurance, (iii) are not guaranteed by Tramec and (iv) always take place "ex-works".

8. Terms of delivery

The delivery terms indicated in the Order Confirmation, although purely indicative, shall be understood as established unless excusable events occur, including but not limited to (i) delays by the Customer in providing technical or administrative data necessary for the shipment of the products; (ii) force majeure, by which is meant any act beyond the control of the parties (war; revolt; terrorism; civil unrest; pandemic and epidemic; government restrictions; prohibitions or decrees of any kind; import or export regulations; obstruction of private or public roads; strikes, lockouts or commercial disputes, whether involving Tramec's employees or those of any other person; difficulties in obtaining labour or materials; machinery breakdown; fire; accident; or adverse weather events); (iii) delays due to third parties or to the shipper.

Die Auftragsbestätigung enthält detaillierte Zahlungsbedingungen, gegen die der Kunde keine Einwände erheben kann, auch nicht bei vollständiger Nichterfüllung, um die Zahlung des Preises zu vermeiden oder zu verzögern.

Jeder Tag des Zahlungsverzugs in Bezug auf die in der Auftragsbestätigung angegebenen Fristen berechtigt Tramec, vom Kunden die Zahlung von Verzugszinsen gemäß dem Gesetzesdekret Nr. 231/2002.

6. Eigentumsvorbehalt

Gemäß Artikel 1523 des italienischen Bürgerlichen Gesetzbuchs behält sich Tramec, falls die Zahlung des Preises nicht im Voraus in einer Summe erfolgt, das Eigentum an den an den Kunden verkauften Produkten vor, bis der Preis vollständig bezahlt ist. Diese Eigentumsvorbehaltsklausel verpflichtet den Kunden zur Erfüllung aller rechtlichen Verpflichtungen, sofern vorgesehen, um vorliegende Vereinbarung gegenüber Dritten gültig und durchsetzbar zu machen.

7. Versand und Transport

Versand und Transport erfolgen durch vom Kunden angegebene oder von Tramec gewählte Spediteure, wobei Versand und Transport (i) auf Kosten und Risiko des Kunden erfolgen, (ii) nicht von Tramec versichert werden, (iii) nicht von Tramec garantiert werden und (iv) immer „ab Werk“ erfolgen.

8. Lieferbedingungen

Die in der Auftragsbestätigung angegebenen Lieferfristen sind zwar rein indikativ, gelten aber als feststehend, es sei denn, es treten unentschuldbare Ereignisse ein, einschließlich, aber nicht beschränkt auf (i) Verspätungen des Kunden bei der Bereitstellung technischer oder administrativer Daten, die für den Versand der Produkte erforderlich sind; (ii) höhere Gewalt, worunter jede Handlung verstanden wird, die sich der Kontrolle der Parteien entzieht (Krieg, Aufruhr, Terrorismus, innere Unruhen Pandemien und Epidemien, staatliche Beschränkungen, Verbote oder Verordnungen jeglicher Art, Einfuhr- oder Ausfuhrbestimmungen, Blockierung privater oder öffentlicher Straßen, Streiks, Aussperrungen oder Handelsstreitigkeiten, an denen Mitarbeiter von Tramec oder anderer Personen beteiligt sind, Schwierigkeiten bei der Beschaffung von Arbeitskräften oder Materialien, Maschinenausfall, Brand, Unfall oder widrige Witterungsbedingungen); (iii) Verzögerungen durch Dritte oder den Spediteur.

9. Reclami, non conformità e restituzione

Il Cliente sarà tenuto a segnalare per iscritto ogni tipologia di reclamo in forma scritta all'ufficio post-vendita all'indirizzo e-mail customer.care@tramec.it entro e non oltre 10 giorni dalla data di consegna.

Eventuali reclami derivati da vizi o difetti dei prodotti evidenziati, per la loro natura, successivamente alla data di consegna, dovranno anch'essi essere segnalati per all'indirizzo sopra riportato entro e non oltre 5 giorni dalla data di rilevazione del vizio o difetto, e comunque saranno ritenuti tali entro e non oltre il periodo di garanzia riportato nel punto 10.

Il Cliente sarà tenuto a segnalare per iscritto - esclusivamente a mezzo pec, fax, raccomandata a/r o e-mail ed entro e non oltre 5 giorni di calendario dalla consegna dei prodotti - eventuali difformità (in termini di qualità o quantità) rispetto alla Conferma d'Ordine. Trascorso il termine di cui sopra senza comunicazioni di difformità, i prodotti si intenderanno accettati nello stato di fatto in cui versano. Eventuali vizi occulti, fermo l'onere della prova della non conoscenza o conoscibilità del vizio a carico del Cliente, dovranno essere segnalati entro e non oltre 2 giorni di calendario dalla scoperta e, comunque, entro 1 mese dall'avvenuta consegna.

La restituzione dei prodotti dal Cliente a Tramec potrà avvenire solo ed esclusivamente nel caso in cui sia stata concordata con Tramec, a seguito della segnalazione di difformità di cui al precedente capoverso. Resta comunque inteso che la restituzione avverrà a cura, spese e rischio del Cliente.

10. Garanzie sui prodotti

Tramec, ai sensi della vigente normativa, garantisce i propri prodotti per 1 anno dalla data di fatturazione degli stessi ed esclusivamente per difetti di costruzione, montaggio o progettazione. In tal caso, Tramec sarà tenuta a riparare e, ove impossibile, a sostituire (a proprie cura e spese) il prodotto.

In ogni caso, il Cliente riconosce che Tramec non potrà in alcun modo essere chiamata a rispondere per eventuali danni - diretti o indiretti, per danno emergente o lucro cessante - subiti dal Cliente o da terzi.

9. Complaints, non-conformities and returns

The Customer must report any complaints in writing to the after-sales department at customer.care@tramec.it no later than 10 days from the date of delivery.

Any claims arising from defects or faults in the products that are discovered, by their nature, after the date of delivery, must also be reported to the above address within and no later than 5 days from the date of discovery of the defect or fault, and shall in any case be deemed to have occurred within and no later than the guarantee period stated in point 10.

The Customer must report in writing - exclusively by certified email, fax, registered letter with return receipt or email within and no later than 5 calendar days after delivery of the products - any discrepancies (in terms of quality or quantity) with respect to the Order Confirmation. After the expiry of the aforementioned period without notice of discrepancies, the products shall be deemed to be accepted in their current state. Any hidden defects, without prejudice to the burden of proof that the Customer does not know or cannot know the defect, must be reported no later than 2 calendar days after discovery and, in any case, no later than 1 month after delivery.

The return of the products by the Customer to Tramec may take place only and exclusively in the case in which it has been agreed with Tramec, following the notification of discrepancies as per the previous paragraph. It is in any case understood that the return shall be made at the care, expense and risk of the Customer.

10. Product warranties

Tramec, in accordance with current legislation, guarantees its products for 1 year from the date of invoicing of the same and exclusively for manufacturing, assembly or design defects. In this case Tramec shall be obliged to repair the product and, where impossible, to replace it (at its own expense).

In any case, the Customer acknowledges that Tramec cannot in any way be held liable for any damage - direct or indirect, for consequential damage or loss of profit - suffered by the Customer or by third parties.

9. Reklamationen, Nichtkonformität und Rückgabe

Der Kunde ist verpflichtet, seine Reklamationen innerhalb von 10 Tagen nach der Lieferung schriftlich an die Kundendienstabteilung unter customer.care@tramec.it zu melden.

Reklamationen aufgrund von Mängeln oder Fehlern an den Produkten, die aufgrund ihrer Beschaffenheit nach dem Lieferdatum festgestellt werden, müssen ebenfalls innerhalb von 5 Tagen nach Feststellung des Mangels oder Fehlers an die oben genannte Adresse gemeldet werden und gelten in jedem Fall als innerhalb der in Abschnitt 10 genannten Garantiezeit entstanden.

Der Kunde muss spätestens 5 Kalendertage nach Lieferung der Produkte schriftlich – ausschließlich per Post, Fax, Einschreiben mit Rückschein oder E-Mail – etwaige Abweichungen (in Bezug auf Qualität oder Menge) von der Auftragsbestätigung zu melden. Nach Ablauf der vorgenannten Frist, ohne dass etwaige Unstimmigkeiten gemeldet wurden, gelten die Produkte ihrem derzeitigen Zustand als angenommen. Versteckte Mängel, wobei die Beweislast für die Unkenntnis oder das Nichtwissen des Mangels beim Kunden liegt, innerhalb von 2 Kalendertagen nach ihrer Entdeckung und in jedem Fall innerhalb eines Monats nach Lieferung gemeldet werden.

Die Rücksendung der Produkte durch den Kunden an Tramec kann nur und ausschließlich erfolgen, wenn die mit Tramec vereinbart und nachdem der Mangel im Sinne des vorherigen Absatzes gemeldet wurde. Es versteht sich in jedem Fall, dass die Rücksendung auf Rechnung und Risiko des Kunden erfolgt.

10. Produktgarantie

Tramec gibt auf seine Produkte gemäß der geltenden Gesetzgebung ab dem Datum der Rechnungsstellung und ausschließlich für Herstellungs-, Montage- oder Konstruktionsfehler eine Garantie von 1 Jahr. In diesem Fall ist Tramec verpflichtet, das Produkt zu reparieren und, falls dies nicht möglich ist, zu ersetzen (auf eigene Kosten).

In jedem Fall erkennt der Kunde an, dass Tramec in keiner Weise für Schäden – direkt oder indirekt, für Folgeschäden oder entgangenen Gewinn – haftbar gemacht werden kann, die dem Kunden oder Dritten entstehen.

Tramec non sarà tenuta a rispondere o a prestare garanzia per (i) riparazioni, modifiche o manomissioni effettuate dal Cliente (o da tecnici non autorizzati) senza consenso scritto da parte di Tramec, (ii) prodotti privi della targhetta originale di fabbrica di Tramec, (iii) uso negligente, improprio o contrario alle prescrizioni sull'uso, manutenzione e conservazione dei prodotti da parte del Cliente e (iv) prodotti per i quali il Cliente non abbia ancora integralmente corrisposto il prezzo. Inoltre, Tramec non garantisce la rispondenza dei prodotti a normative, regolamenti e standard diversi da quelli dell'Unione Europea.

Tramec shall not be liable or provide a warranty for (i) repairs, modifications or tampering carried out by the Customer (or by unauthorised technicians) without the written consent of Tramec, (ii) products without the original Tramec factory label, (iii) negligent, improper use or use contrary to the instructions on the use, maintenance and conservation of the products by the Customer and (iv) products for which the Customer has not yet paid the price in full. Furthermore, Tramec does not guarantee the compliance of products with regulations, rules and standards other than those of the European Union.

Tramec übernimmt keine Haftung oder Garantie für (i) Reparaturen, Änderungen oder Veränderungen, die vom Kunden (oder von nicht zugelassenen Technikern) ohne die schriftliche Zustimmung von Tramec vorgenommen wurden, (ii) Produkte ohne das Originalaetikett von Tramec, (iii) fahrlässige, unsachgemäße oder gegen die Anweisungen zur Verwendung, Wartung und Lagerung der Produkte verstoßende Verwendung durch den Kunden und (iv) Produkte, für die der Kunde noch nicht den vollen Preis bezahlt hat. Darüber hinaus garantiert Tramec nicht die Übereinstimmung der Produkte mit anderen Vorschriften, Regeln und Normen als denen der Europäischen Union.

11. Proprietà intellettuale e industriale

Il Cliente riconosce e accetta che Tramec sia l'unica titolare dei diritti di proprietà intellettuale e industriale legati ai prodotti e al loro processo produttivo e che l'acquisto di prodotti non determina il sorgere di alcun diritto, licenza o autorizzazione in favore del Cliente.

Ogni utilizzo della proprietà intellettuale e industriale di proprietà Tramec dovrà essere autorizzato in forma scritta da Tramec stessa.

11. Intellectual and industrial property

The Customer acknowledges and accepts that Tramec is the sole owner of the intellectual and industrial property rights related to the products and their production process and that the purchase of products does not give rise to any right, license or authorization in favour of the Customer.

Any use of Tramec's intellectual and industrial property rights must be authorized in writing by Tramec itself.

11. Geistiges und gewerbliches Eigentum

Der Kunde erkennt an und akzeptiert, dass Tramec alleiniger Inhaber der geistigen und gewerblichen Eigentumsrechte in Bezug auf die Produkte und deren Herstellungsverfahren ist und, dass der Kauf von Produkten keinerlei Rechte, Lizenzen oder Genehmigungen zugunsten des Kunden begründet.

Jede Nutzung der geistigen und gewerblichen Eigentumsrechte von Tramec muss von Tramec schriftlich genehmigt werden.

12. Inadempimento del Cliente

Tramec avrà facoltà di sospendere l'Ordine o la consegna dei prodotti o di pretendere la restituzione degli stessi (nell'ipotesi di riserva di proprietà di cui al precedente punto 6.) in ogni caso di inadempimento o violazione da parte del Cliente degli obblighi assunti ai sensi delle presenti CGV o qualora Tramec abbia fondato motivo di temere una riduzione delle garanzie patrimoniali prestate o generiche del Cliente.

12. Non-fulfilment by the Customer

Tramec shall have the right to suspend the Order or the delivery of products or to demand the return of the same (in the case of retention of title as referred to in point 6. above) in any case of non-fulfilment or violation by the Customer of the obligations undertaken in accordance with these GTC or if Tramec has justified reasons to fear a reduction in the financial guarantees given or general guarantees of the Customer.

12. Nichterfüllung durch den Kunden

Tramec hat das Recht, den Auftrag oder die Lieferung der Produkte auszusetzen oder deren Rückgabe zu verlangen (im Falle eines Eigentumsvorbehalts im Sinne von Punkt 6), wenn der Kunde die in diesen AGB festgelegten Verpflichtungen nicht erfüllt oder verletzt oder wenn Tramec berechtigte Gründe hat, eine Verringerung der vom Kunden geleisteten finanziellen Garantien oder allgemeinen Garantien zu befürchten.

13. Modifiche alle CGV

Tramec si riserva il diritto di modificare unilateralmente le previsioni delle CGV, dandone notizia al Cliente, che avrà 30 giorni di calendario dalla comunicazione delle nuove CGV per manifestare il proprio recesso, in assenza del quale si intenderanno accettate e da applicarsi a ogni ordine successivo alla data di trasmissione al Cliente delle nuove CGV.

13. Modifications to the GTC

Tramec reserves the right to unilaterally modify the provisions of the GTC, giving notice to the Customer, who shall have 30 calendar days from the communication of the new GTC to express his withdrawal, failing which they shall be deemed accepted and to be applied to any order after the date of transmission of the new GTC to the Customer.

13. Änderungen der AGB

Tramec behält sich das Recht vor, die Bestimmungen der AGB einseitig zu ändern und den Kunden davon in Kenntnis zu setzen. Dieser erhält eine Frist von 30 Kalendertagen ab der Übermittlung der neuen AGB, um seinen Rücktritt zu erklären, andernfalls gelten sie als angenommen und werden auf alle Bestellungen nach dem Datum der Übermittlung der neuen AGB an den Kunden angewendet.

14. Legge applicabile e Foro competente

Le presenti CGV e ogni Offerta, Ordine o Conferma d'Ordine saranno soggetti alla legge italiana. Qualsiasi controversia a essi relativi, in punto di validità, efficacia, esecuzione o interpretazione sarà devoluta in via esclusiva alla competenza del Tribunale di Milano.

14. Applicable Law and Jurisdiction

These GTC and any Offer, Order or Order Confirmation shall be subject to Italian law. Any dispute relating to them, as to their validity, effectiveness, execution or interpretation shall be deferred exclusively to the jurisdiction of the Court of Milan.

14. Anwendbares Recht und Gerichtsstand

Die vorliegenden AGB und jedes Angebot, jede Bestellung und jede Auftragsbestätigung unterliegen dem italienischen Recht. Für alle Streitigkeiten in Bezug auf ihre Gültigkeit, Wirksamkeit, Ausführung oder Auslegung ist ausschließlich das Gericht von Mailand zuständig.

04/2023

Questo catalogo annulla e sostituisce ogni precedente edizione o revisione.
Tutti i dati elencati sono indicativi e s'intendono senza impegno alcuno da parte nostra.
Ci riserviamo il diritto di apportare modifiche senza preavviso.

*This catalogue cancels and replaces any previous edition and revision.
All data listed are indicative and are understood as being without obligation on our part.
We reserve the right to implement modifications without notice.*

Dieser Katalog annulliert und ersetzt alle früheren Ausgaben oder Revisionen.
Alle aufgeführten Daten sind Richtwerte und ohne jegliche Verpflichtung unsererseits.
Wir behalten uns das Recht vor, Änderungen ohne vorherige Ankündigung vorzunehmen.

GAMME DI PRODOTTO
RANGE OF PRODUCTS

Riduttori a vite senza fine / Worm gearboxes
Riduttori a ingranaggi / Helical and bevel helical gearboxes
Riduttori epicicloidali di precisione / Precision planetary gearboxes
Riduttori speciali / Special gearboxes
Variatori di velocità / Mechanical variators

